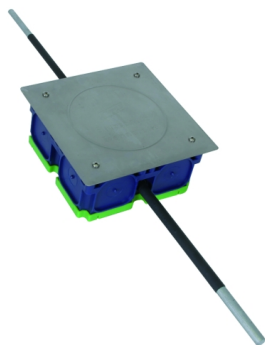
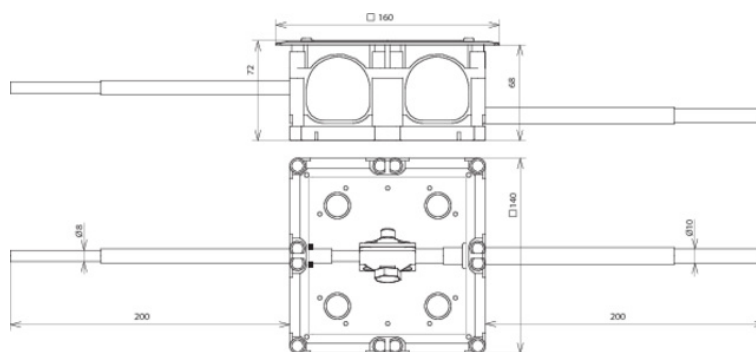


TSK 140X140 V2A AF8 10 L200 STTZN (476 010)



Ilustracje nie są wiążące



Typ Nr kat.	TSK 140X140 V2A AF8 10 L200 STTZN 476 010
Materiał skrzynki	plastik
Wymiary skrzynki	140 x 140 x 68 mm
Materiał pokrywki	StSt
Wymiary pokrywki	160 x 160 mm
Spełnia wymagania normy	EN 62561-1
Materiał końcówek / kabli przyłączeniowych	St/tZn
Końcówki przyłączeniowe	drut 8 i drut 10 mm
Waga	797 g
Numer taryfy celnej (Nomenklatura scalona EU)	85359000
GTIN (EAN)	4013364025578
Jed. Op.	1 szt.

W związku z ciągłym rozwojem technicznym zastrzegamy sobie prawo wprowadzenia zmian parametrów technicznych, konfiguracji i technologii, wymiarów, wagi i materiałów. Przedstawione ilustracje nie są wiążące.