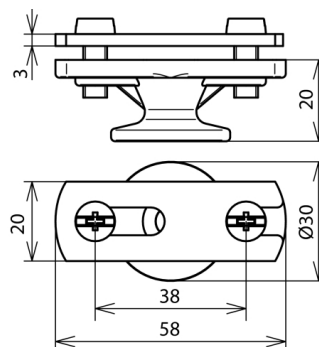


## FBH ZS 30 IGM8 STTZN ZG (275 030)



Ilustracje nie są wiążące



| Typ   | FBH ZS 30 IGM8 STTZN ZG   |
|---|---------------------------|
| Nr kat.                                       | 275 030                   |
| Uchwyt do płaskownika                         | 30 x 3,5 mm               |
| Prowadzenie przewodu                          | szttywne                  |
| Gwint wspornika                               | M8                        |
| Wysokość wspornika                            | 20 mm                     |
| Materiał płytki dociskowej                    | St/tZn                    |
| Materiał podstawki                            | ciśnieniowy odlew cynkowy |
| Spełnia wymagania normy                       | DIN EN 62561-4            |
| Waga  | 87 g                      |
| Numer taryfy celnej (Nomenklatura scalona EU) | 85389099                  |
| GTIN (EAN)                                    | 4013364095847             |
| Jed. Op.                                      | 50 szt.                   |

W związku z ciągłym rozwojem technicznym zastrzegamy sobie prawo wprowadzenia zmian parametrów technicznych, konfiguracji i technologii, wymiarów, wagi i materiałów. Przedstawione ilustracje nie są wiążące.