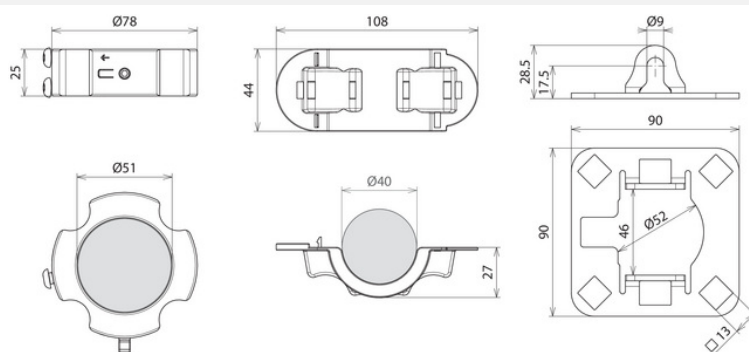


BFS SR D40 4AE HVI LI PL AL V2A KST (819 642)



Ilustracje nie są wiążące



Zestaw mocujący do montażu przewodu HVI light plus na rurach wsporczych HVI light plus Ø40 mm, składający się z płytki przyłączeniowej i pierścienia mocującego z obejmą zaciskową ze stali nierdzewnej do końcówki przepięciowej (wraz z czterema obejmami z tworzywa sztucznego i dwoma opaskami kablowymi).

Typ	BFS SR D40 4AE HVI LI PL AL V2A KST
Nr kat.	819 642
Materiał	stal nierdzewna/aluminium / tworzywo sztuczne
Średnica pierścienia mocującego Ø	51 mm
Średnica wspornika z tworzywa sztucznego Ø	40 mm
Uchwyt płytki przyłączeniowej	otwór kwadratowy 13 mm
Wspornik przewodu	4x
Spełnia wymagania normy	DIN IEC/TS 62561-8 (VDE V 0185-561-8)
Waga	368 g
Numer taryfy celnej (Nomenklatura scalona EU)	85389099
GTIN (EAN)	4013364499638
Jed. Op.	1 szt.

W związku z ciągłym rozwojem technicznym zastrzegamy sobie prawo wprowadzenia zmian parametrów technicznych, konfiguracji i technologii, wymiarów, wagi i materiałów. Przedstawione ilustracje nie są wiążące.