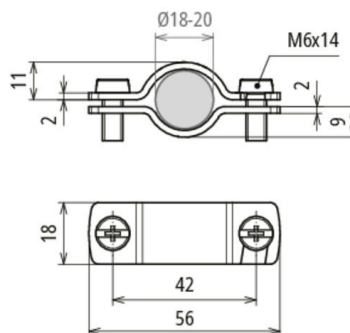


## MPK 18 V2A (819 649)



Ilustracje nie są wiążące



Zacisk punktu pomiarowego do montażu na stałe w celu podłączenia urządzenia pomiarowego podczas pomiaru rezystencji izolacji przewodów HVI light plus i przewodów HVI.

Typ Nr kat.	MPK 18 V2A 819 649
Nadaje się do	HVI light plus oraz HVI
Materiał	stal nierdzewna
Zakres zacisku Ø	18-20 mm
Śruba	⊕ M6 x 14 mm
Materiał śruby / nakrętki	stal nierdzewna
Waga	38 g
Numer taryfy celnej (Nomenklatura scalona EU)	85389099
GTIN (EAN)	4013364512498
Jed. Op.	5 szt.

W związku z ciągłym rozwojem technicznym zastrzegamy sobie prawo wprowadzenia zmian parametrów technicznych, konfiguracji i technologii, wymiarów, wagi i materiałów. Przedstawione ilustracje nie są wiążące.