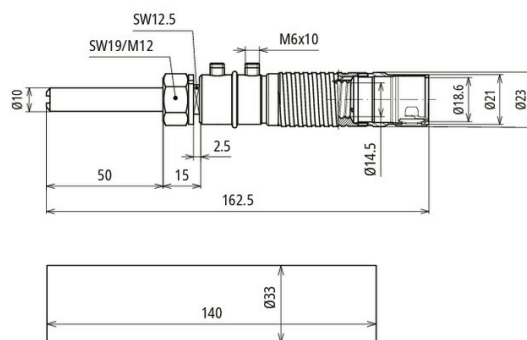


AE ISO RAV KF HVI 60 V2A (819 648)



Ilustracje nie są wiążące



Element przyłączeniowy do zakończenia przewodu HVI light plus, do utworzenia końcówki przyłączeniowej przewodu na rurze wsporczej (odcinek górny) lub podłączenia do innych elementów zewnętrznego urządzenia piorunochronnego. W zestawie koszulka termokurczliwa. Ten element przyłączeniowy może być stosowany do montażu na zewnątrz rur wsporczych przewodów HVI light plus.

Typ	AE ISO RAV KF HVI 60 V2A
Nr kat.	819 648
montażu	Montaż na zewnątrz rury
Nadaje się do	HVI light plus
Materiał	stal nierdzewna / tworzywo sztuczne
Przyłączenie	Sworzeń Ø10 mm, dł. 50 mm z gwintem M12 z podkładką sprężystą
Wykonanie	w zestawie koszulka termokurczliwa
Śruba	sworzeń gwintowany M6 mm
Materiał śruby / nakrętki	stal nierdzewna
Wytrzymałość na prąd piorunowy (10/350 µs)	150 kA
Waga	172 g
Numer taryfy celnej (Nomenklatura scalona EU)	85359000
GTIN (EAN)	4013364511484
Jed. Op.	5 szt.

W związku z ciągłym rozwojem technicznym zastrzegamy sobie prawo wprowadzenia zmian parametrów technicznych, konfiguracji i technologii, wymiarów, wagi i materiałów. Przedstawione ilustracje nie są wiążące.