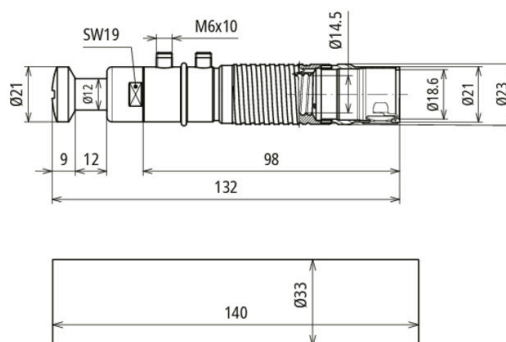


AE ISO RIV KF HVI 60 V2A (819 647)



Ilustracje nie są wiążące



Izolowany element przyłączeniowy do zakończenia przewodu HVI light plus w przypadku montażu wewnątrz rury. Dzięki zastosowaniu izolowanych elementów przyłączeniowych można przeprowadzić pomiar rezystencji izolacji na przewodzie HVI light plus. Ten izolowany element przyłączeniowy może być używany do montażu wewnątrz rur wsporczych Ø40 mm i Ø50 mm.

Typ	AE ISO RIV KF HVI 60 V2A
Nr kat.	819 647
montażu	Montaż wewnątrz rury
Nadaje się do	HVI light plus
Materiał	stal nierdzewna / tworzywo sztuczne
Przyłączenie	śruba o łbie grzybkowym
Wykonanie	w zestawie koszulka termokurczliwa
Śruba	sworzeń gwintowany M6 mm
Materiał śruby / nakrętki	stal nierdzewna
Wytrzymałość na prąd piorunowy (10/350 µs)	150 kA
Waga	181 g
Numer taryfy celnej (Nomenklatura scalona EU)	85359000
GTIN (EAN)	4013364511477
Jed. Op.	5 szt.

W związku z ciągłym rozwojem technicznym zastrzegamy sobie prawo wprowadzenia zmian parametrów technicznych, konfiguracji i technologii, wymiarów, wagi i materiałów. Przedstawione ilustracje nie są wiążące.