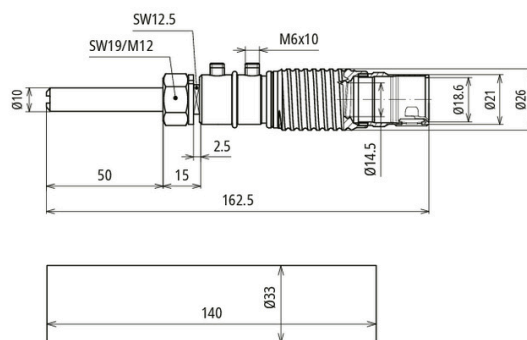


## AE ISO BO10 KF HVI 60 V2A (819 646)



Ilustracje nie są wiążące



Izolowany element przyłączeniowy do zakończenia przewodu HVI light plus po stronie uziemienia.

Dzięki zastosowaniu izolowanych elementów przyłączeniowych można przeprowadzić pomiar rezystencji izolacji na przewodzie HVI light plus. Ten izolowany element przyłączeniowy może być używany do podłączenia HVI light plus po stronie uziemienia.

Typ	AE ISO BO10 KF HVI 60 V2A
Nr kat.	819 646
montażu	Po stronie uziemienia
Nadaje się do	HVI light plus
Materiał	stal nierdzewna / tworzywo sztuczne
Przyłączenie	Sworzeń Ø10 mm, dł. 50 mm z gwintem M12 z podkładką sprężystą
Wykonanie	w zestawie koszulka termokurczliwa
Śruba	sworzeń gwintowany M6 mm
Materiał śruby / nakrętki	stal nierdzewna
Wytrzymałość na prąd piorunowy (10/350 µs)	150 kA
Waga	178 g
Numer taryfy celnej (Nomenklatura scalona EU)	85359000
GTIN (EAN)	4013364511460
Jed. Op.	5 szt.

W związku z ciągłym rozwojem technicznym zastrzegamy sobie prawo wprowadzenia zmian parametrów technicznych, konfiguracji i technologii, wymiarów, wagi i materiałów. Przedstawione ilustracje nie są wiążące.