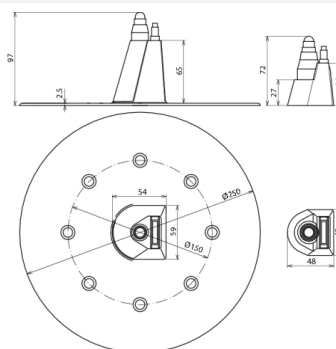


## DDF 8 10 16 FL20.30 D250 K (552 030)



Ilustracje nie są wiążące



| Typ   | DDF 8 10 16 FL20.30 D250 K  |
|---|---|
| Nr kat.                                       | 552 030   |
| Uwagi nt. stosowania                          | do drutów, płaskowników i iglic na dachy płaskie; uwaga: w przypadku wysokości montażowej > 100 mm przepust dachowy i przewód należy obwiązać samoprzylepną uniwersalną taśmą uszczelniającą (alufix) |
| Wysokość                                      | ok. 113 mm  |
| Materiał                                      | tworzywo sztuczne   |
| Kolor   | czarny •  |
| Przepust (drut)                               | 8 / 10 / 16 mm  |
| Przepust (płaskownik)                         | 20 x 2,5 / 30 x 3,5 mm  |
| Średnica Ø                                    | 250 mm  |
| Wykonanie                                     | odporny na promieniowanie UV  |
| Waga  | 196 g   |
| Numer taryfy celnej (Nomenklatura scalona EU) | 85389099  |
| GTIN (EAN)                                    | 4013364021563   |
| Jed. Op.                                      | 25 szt.   |

W związku z ciągłym rozwojem technicznym zastrzegamy sobie prawo wprowadzenia zmian parametrów technicznych, konfiguracji i technologii, wymiarów, wagi i materiałów. Przedstawione ilustracje nie są wiążące.