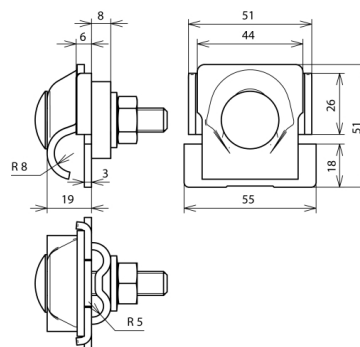


## FSK 2X8.10 16 FRM10X50 AL (380 116)



Ilustracje nie są wiążące



Układ:

| Typ   | FSK 2X8.10 16 FRM10X50 AL |
|---|---------------------------|
| Nr kat.                                       | 380 116                   |
| Materiał zacisku                              | aluminium                 |
| Zakres zacisku (iglica odgromowa)             | 16 mm                     |
| Zakres zacisku (druć)                         | 2x 8-10 mm                |
| Grubość materiału                             | 3 mm                      |
| Śruba   | ⬆ M10 x 45 mm             |
| Materiał śruby / nakrętki                     | stal nierdzewna           |
| Materiał podkładki dociskowej                 | stal nierdzewna           |
| Obciążalność prądem piorunowym (10/350 μs)    | *)                        |
| Spełnia wymagania normy                       | DIN EN 62561-1            |
| Waga  | 100 g                     |
| Numer taryfy celnej (Nomenklatura scalona EU) | 85359000                  |
| GTIN (EAN)                                    | 4013364133280             |
| Jed. Op.                                      | 50 szt.                   |

\*) Dokładne przyporządkowanie znajduje się w certyfikacie testu.

W związku z ciągłym rozwojem technicznym zastrzegamy sobie prawo wprowadzenia zmian parametrów technicznych, konfiguracji i technologii, wymiarów, wagi i materiałów. Przedstawione ilustracje nie są wiążące.