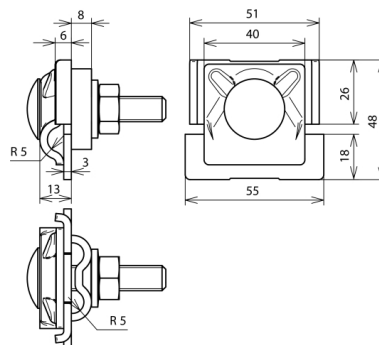


FSK 3X8.10 FRM10X50 AL (380 110)



Ilustracje nie są wiążące



Układ:

Typ	FSK 3X8.10 FRM10X50 AL
Nr kat.	380 110
Materiał zacisku	Al
Zakres zacisku (iglica odgromowa)	8-10 mm
Zakres zacisku (druć)	2x 8-10 mm
Grubość materiału	3 mm
Śruba	⬆ M10 x 45 mm
Materiał śruby / nakrętki	stal nierdzewna
Materiał podkładki dociskowej	stal nierdzewna
Obciążalność prądem piorunowym (10/350 μs)	*)
Spełnia wymagania normy	DIN EN 62561-1
Waga	100 g
Numer taryfy celnej (Nomenklatura scalona EU)	85359000
GTIN (EAN)	4013364133273
Jed. Op.	50 szt.

*) Dokładne przyporządkowanie znajduje się w certyfikacie testu.

W związku z ciągłym rozwojem technicznym zastrzegamy sobie prawo wprowadzenia zmian parametrów technicznych, konfiguracji i technologii, wymiarów, wagi i materiałów. Przedstawione ilustracje nie są wiążące.