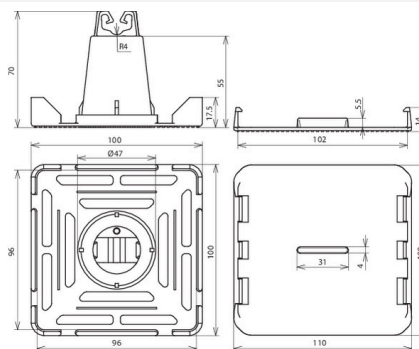


## DLH KF 8 LO DBS 110X100X70 SW (253 030)



Ilustracje nie są wiążące



Typ	DLH KF 8 LO DBS 110X100X70 SW
Nr kat.	253 030
Prawna ochrona elementu	niemiecki patent nr 44 26 404.6
Prowadzenie przewodu	luźne
Materiał wspornika	tworzywo sztuczne
Kolor wspornika	czarny •
Uchwyt do drutu	8 mm
Wymiary	110 x 100 x 75 mm
Uwagi nt. stosowania	na dachy płaskie z pokryciem z tworzywa sztucznego, papy lub blachy do zaciskania na paskach blachy dachowej (ok. 300 x 90 mm) do 2,5 mm (brak w zestawie), które są przyspawane lub przyklejone do folii dachowej
Możliwość mocowania	
Waga	58 g
Numer taryfy celnej (Nomenklatura scalona EU)	85389099
GTIN (EAN)	4013364054271
Jed. Op.	100 szt.

Część górna z tworzywa sztucznego osobno, typ KF art. nr 253 016 na życzenie.

W związku z ciągłym rozwojem technicznym zastrzegamy sobie prawo wprowadzenia zmian parametrów technicznych, konfiguracji i technologii, wymiarów, wagi i materiałów. Przedstawione ilustracje nie są wiążące.