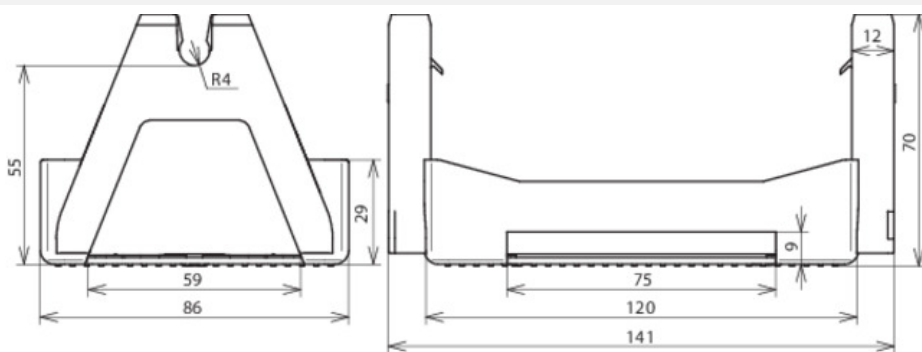


DLH KF2 8 LO 141X86X70 (253 051)



Ilustracje nie są wiążące



Typ	DLH KF2 8 LO 141X86X70
Nr kat.	253 051
Prowadzenie przewodu	luźne
Materiał wspornika	tworzywo sztuczne
Kolor wspornika	czarny •
Uchwyt do drutu	8 mm
Wymiary	141 x 86 x 70 mm
Uwagi nt. stosowania	na dachy płaskie z pokryciem z tworzywa sztucznego, papy lub blachy
Możliwość mocowania	do zaciskania na paskach blachy dachowej (ok. 300 x 70 mm) (brak w zestawie), które są przyspawane lub przyklejone do folii dachowej
Waga	38 g
Numer taryfy celnej (Nomenklatura scalona EU)	85389099
GTIN (EAN)	4013364079823
Jed. Op.	100 szt.

W związku z ciągłym rozwojem technicznym zastrzegamy sobie prawo wprowadzenia zmian parametrów technicznych, konfiguracji i technologii, wymiarów, wagi i materiałów. Przedstawione ilustracje nie są wiążące.