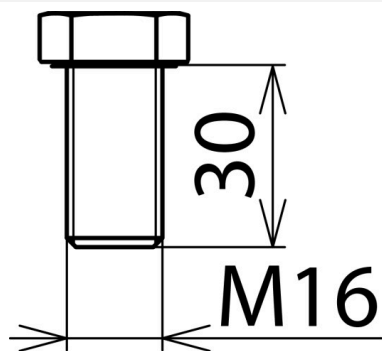


**SKS M16X30 V2A (561 931)**

Ilustracje nie są wiążące



Ilustracje nie są wiążące

<b>Typ</b>	<b>SKS M16X30 V2A</b>
<b>Nr kat.</b>	<b>561 931</b>
Wymiary	M16 x 30 mm
Materiał	stal nierdzewna A2-70
Norma	zgodnie z DIN 933
Waga	77 g
Numer taryfy celnej (Nomenklatura scalona EU)	73181575
GTIN (EAN)	4013364053311
Jed. Op.	1 szt.

W związku z ciągłym rozwojem technicznym zastrzegamy sobie prawo wprowadzenia zmian parametrów technicznych, konfiguracji i technologii, wymiarów, wagi i materiałów. Przedstawione ilustracje nie są wiążące.