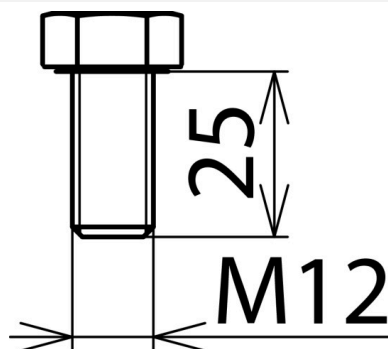


SKS M12X25 V2A (561 925)

Ilustracje nie są wiążące



Ilustracje nie są wiążące

Typ	SKS M12X25 V2A
Nr kat.	561 925
Wymiary	M12 x 25 mm
Materiał	stal nierdzewna A2-70
Norma	zgodnie z DIN 933
Waga	35 g
Numer taryfy celnej (Nomenklatura scalona EU)	73181575
GTIN (EAN)	4013364056244
Jed. Op.	1 szt.

W związku z ciągłym rozwojem technicznym zastrzegamy sobie prawo wprowadzenia zmian parametrów technicznych, konfiguracji i technologii, wymiarów, wagi i materiałów. Przedstawione ilustracje nie są wiążące.