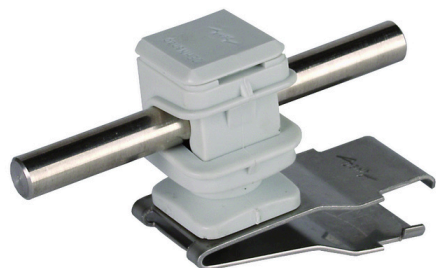
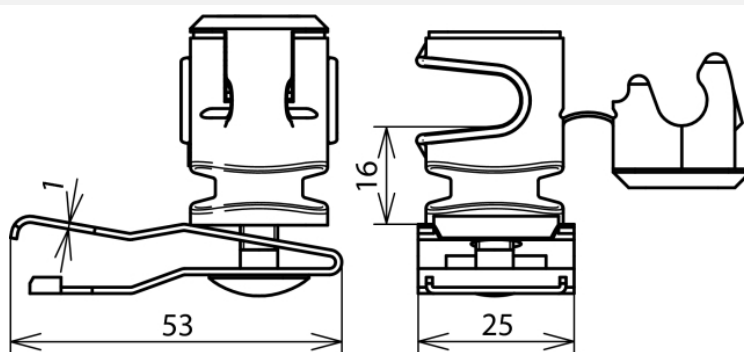


## LH FS 8 H16 GR V2A (204 029)



Ilustracje nie są wiążące



Typ	LH FS 8 H16 GR V2A
Nr kat.	204 029
Materiał wspornika dachowego	stal nierdzewna
Wysokość wspornika	16 mm
Materiał wspornika	tworzywo sztuczne
Kolor wspornika	szary
Uchwyt do drutu	8 mm
Mocowanie	w technice zaciskowej
Rodzaj wspornika	DEHNsnap
Prowadzenie przewodu	luźne
Gwint żeński	M6
Waga	35 g
Numer taryfy celnej (Nomenklatura scalona EU)	85389099
GTIN (EAN)	4013364032286
Jed. Op.	50 szt.

W związku z ciągłym rozwojem technicznym zastrzegamy sobie prawo wprowadzenia zmian parametrów technicznych, konfiguracji i technologii, wymiarów, wagi i materiałów. Przedstawione ilustracje nie są wiążące.