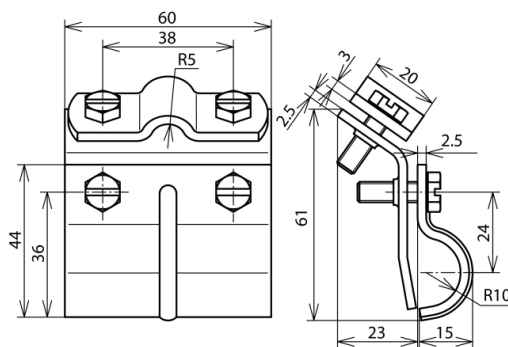


DRK ZS 7.10 W13.25 B60 STTZN (339 010)



Ilustracje nie są wiążące



Układ:

| Typ | DRK ZS 7.10 W13.25 B60 STTZN |
|---|------------------------------|
| Nr kat. | 339 010 |
| Zakres zacisku (rąbek) | 13-25 mm |
| Materiał zacisku | St/tZn |
| Zakres zacisku (druć) | 7-10 mm |
| Materiał płytki dociskowej | St/tZn |
| Szerokość / grubość materiału | 60 / 2,5 mm |
| Śruba | ☛ M6 x 20 mm |
| Materiał śruby | stal nierdzewna |
| Obciążalność prądem piorunowym (10/350 μs) | ☛ 50 kA *) |
| Spełnia wymagania normy | DIN EN 62561-1 |
| Waga | 195 g |
| Numer taryfy celnej (Nomenklatura scalona EU) | 85359000 |
| GTIN (EAN) | 4013364024823 |
| Jed. Op. | 25 szt. |

*) Dokładne przyporządkowanie znajduje się w certyfikacie testu.

W związku z ciągłym rozwojem technicznym zastrzegamy sobie prawo wprowadzenia zmian parametrów technicznych, konfiguracji i technologii, wymiarów, wagi i materiałów. Przedstawione ilustracje nie są wiążące.