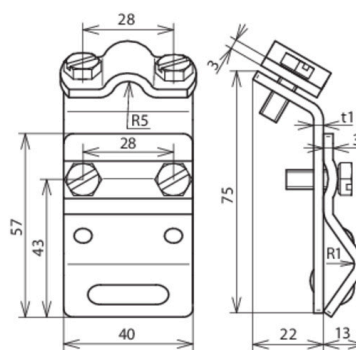


## DRK ZS 7.10 W13.25 V2A (338 009)



Ilustracje nie są wiążące



Układ:

Typ	DRK ZS 7.10 W13.25 V2A
Nr kat.	338 009
Zakres zacisku (rąbek)	13-25 mm
Materiał zacisku	stal nierdzewna
Zakres zacisku (druć)	7-10 mm
Materiał płytki dociskowej	stal nierdzewna
Szerokość / grubość materiału	40 / 2,5 mm
Śruba	⚙️ M6 x 16 mm
Materiał śruby	stal nierdzewna
Obciążalność prądem piorunowym (10/350 μs)	⚡ 50 kA *)
Spełnia wymagania normy	DIN EN 62561-1
Waga	136 g
Numer taryfy celnej (Nomenklatura scalona EU)	85359000
GTIN (EAN)	4013364057982
Jed. Op.	25 szt.

\*) Dokładne przyporządkowanie znajduje się w certyfikacie testu.

W związku z ciągłym rozwojem technicznym zastrzegamy sobie prawo wprowadzenia zmian parametrów technicznych, konfiguracji i technologii, wymiarów, wagi i materiałów. Przedstawione ilustracje nie są wiążące.