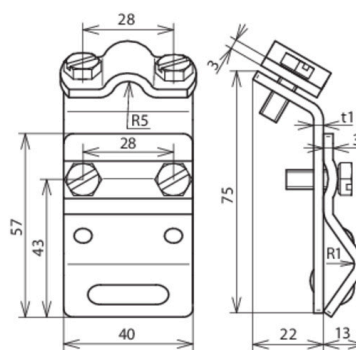


**DRK ZS 7.10 W13.25 CU (338 007)**



Ilustracje nie są wiążące



Układ:

Typ	DRK ZS 7.10 W13.25 CU
Nr kat.	338 007
Zakres zacisku (rąbek)	13-25 mm
Materiał zacisku	Cu
Zakres zacisku (druć)	7-10 mm
Materiał płytki dociskowej	Cu
Szerokość / grubość materiału	40 / 3 mm
Śruba	M6 x 16 / M6 x 10 mm
Materiał śruby	stal nierdzewna
Obciążalność prądem piorunowym (10/350 μs)	100kA <sup>*)</sup>
Spełnia wymagania normy	DIN EN 62561-1
Waga	190 g
Numer taryfy celnej (Nomenklatura scalona EU)	85359000
GTIN (EAN)	4013364024854
Jed. Op.	25 szt.

<sup>\*)</sup> Dokładne przyporządkowanie znajduje się w certyfikacie testu.

W związku z ciągłym rozwojem technicznym zastrzegamy sobie prawo wprowadzenia zmian parametrów technicznych, konfiguracji i technologii, wymiarów, wagi i materiałów. Przedstawione ilustracje nie są wiążące.