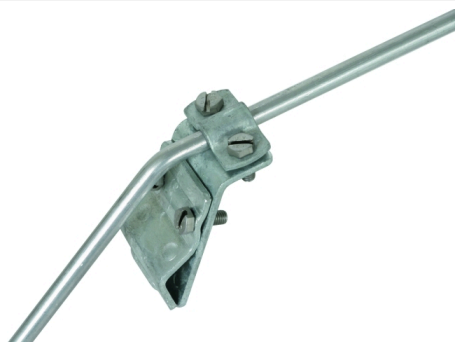
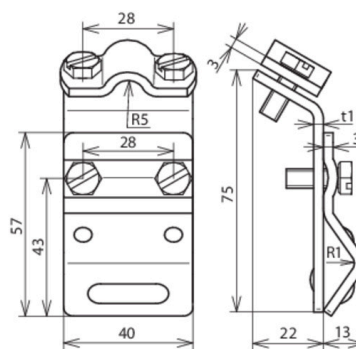


**DRK ZS 7.10 W13.25 STTZN (338 000)**



Ilustracje nie są wiążące



Układ:

Typ	DRK ZS 7.10 W13.25 STTZN
Nr kat.	338 000
Zakres zacisku (rąbek)	13-25 mm
Materiał zacisku	stal ocynkowana ogniowo
Zakres zacisku (druć)	7-10 mm
Materiał płytki dociskowej	stal ocynkowana ogniowo
Szerokość / grubość materiału	40 / 3 mm
Śruba	M6 x 16 / M6 x 10 mm
Materiał śruby	stal nierdzewna
Obciążalność prądem piorunowym (10/350 μs)	50 kA <sup>*)</sup>
Spełnia wymagania normy	PN-EN 62561-1
Waga	171 g
Numer taryfy celnej (Nomenklatura scalona EU)	85359000
GTIN (EAN)	4013364024847
Jed. Op.	25 szt.

<sup>\*)</sup> Dokładne przyporządkowanie znajduje się w certyfikacie testu.

W związku z ciągłym rozwojem technicznym zastrzegamy sobie prawo wprowadzenia zmian parametrów technicznych, konfiguracji i technologii, wymiarów, wagi i materiałów. Przedstawione ilustracje nie są wiążące.