

Montageanleitung / Installation instructions

Anwendung

Das Verbindungsbauteil ist für die universelle Anwendung in Blitzschutzsystemen und Blitzschutz-Potentialausgleich nach DIN EN 62305 / (VDE 0185-305) konzipiert. Mit dem Verbindungsbauteil können gleiche oder auch unterschiedliche Leitermaterialien z.B. in Erdungsanlagen und Fangeinrichtungen miteinander verbunden werden. Das Verbindungsbauteil kann im Außen- und Innenbereich eingesetzt werden. Für das Erdreich zulässige Verbindungsbauteile sind mit einer geeigneten Beschichtung zu versehen, z.B. mit einer Korrosionsschutzbinde zu umhüllen (DEHN-Art.-Nr. 556 125). Bei der Montage sind die in der Montageanleitung angegebenen techn. Daten und Anwendungsbeispiele zu beachten!

Sicherheitshinweise

Die Montagearbeiten dürfen nur durch ein qualifiziertes, **geschultes Fachpersonal** durchgeführt werden:

- ➔ Die Montage ist grundsätzlich nur im Rahmen der in dieser Montageanleitung genannten Vorgaben und Bedingungen zulässig. Vor der Montage sind die Verbindungsbauteile auf ordnungsgemäßen Zustand zu kontrollieren. Sollte eine Beschädigung oder ein sonstiger Mangel festgestellt werden, dürfen die Verbindungsbauteile nicht montiert werden.
- ➔ Werden Verunreinigungen festgestellt, die nicht dem Auslieferungszustand entsprechen, müssen die Verbindungsbauteile zuerst gereinigt werden. Die Verbindungsbauteile und Leitermaterialien müssen eine saubere Kontaktfläche aufweisen.
- ➔ Es ist darauf zu achten, dass Leiter in der Klemme einen Überstand von 20 mm haben und nur für die typischen Anordnungen nach Produktdatenblatt verwendet werden (siehe Rückseite).
- ➔ Generell dürfen mit den Verbindungsbauteilen nur zugelassene Klemmbereiche nach Produktdatenblatt verbunden werden. Hierbei ist darauf zu achten, dass die ausgewählte Materialkombination den Anforderungen entsprechen, um dauerhaft die Leitfähigkeit in der jeweiligen Blitzschutzklasse zu gewährleisten.
- ➔ Je nach Schraubengröße sind die angegebenen Anzugsdrehmomente zu beachten (siehe Tabelle 1).
- ➔ Bei erkennbaren bzw. herannahenden Gewittertätigkeiten sind die Montagearbeiten aus Sicherheitsgründen zu unterbrechen.
- ➔ Bei den Montagearbeiten empfiehlt es sich, eine persönliche Schutzausrüstung zu tragen.



Entsorgung

Bei eventuellen Metallrückführungen sind die örtlichen Entsorgungsvorschriften zu beachten!

Arbeiten an Fangeinrichtungen und Erdungsanlagen dürfen nur von Personen mit qualifizierter Ausbildung durchgeführt werden:
Work on air-termination and earthing systems may only be carried out by suitably trained and qualified personnel!



- Bei der Errichtung von Niederspannungsanlagen nach VDE 0100-410 (IEC 60364-4-41) und VDE 0100-540 (IEC 60364-5-54), z. B. **Elektrofachkraft**

- When installing low-voltage installations according to IEC 60364-4-41 and IEC 60364-5-54, e.g. **electrician**



- Bei Blitzschutzanlagen nach VDE 0185-305 (IEC 62305), z. B. **Blitzschutzfachkraft**

- When installing lightning protection systems according to IEC 62305, e.g. **lightning protection expert**

Tabelle 1: Typische Anwendung / Table 1: Typical application

Anordnung / Arrangement	Leiter 1/mm Conductor 1/mm	Leiter 2/mm Conductor 2/mm	Anzugsdrehmoment /Nm Tightening torque /Nm	Blitzstromklasse / Lightning current class
Kreuz / Cross	Rd, 8, St/tZn	Dachrinne, , Cu	M8, 10	N (50 kA)

Anmerkung:

Weitere Anwendungen und Prüfanforderungen können aus den via. INTERNET hinterlegten Herstellerprüfberichten entnommen werden! /

Note:

Further applications and test requirements can be found in the via. manufacturer's test reports on the INTERNET!

Application

The connection component is designed for universal use in lightning protection systems and for lightning equipotential bonding according to IEC 62305. The connection component allows you to interconnect conductors made of the same or different materials, e.g., in earth-termination systems and air-termination systems. The connection component can be used indoors and outdoors. Connection components permissible for underground installation must be provided with a suitable coating, e.g. wrapped in anti-corrosion tape (DEHN Part No. 556 125). The technical data and sample applications in these installation instructions must be observed during installation!

Safety notes

Installation work may only be performed by qualified and **trained personnel**:

- ➔ The connection components may only be installed under the conditions stipulated in these installation instructions. Prior to installation, the connection components must be examined to ensure that they are in good condition. If damage or any other defect is found, the connection components must not be installed.
- ➔ If soiling is found which does not correspond to the delivery condition, the connection components must be cleaned before use. The connection components and conductor materials must have a clean contact surface.
- ➔ Ensure that conductors in the terminal protrude by 20 mm and are used only for typical arrangements according to the product data sheet (see reverse).
- ➔ In general, only approved clamping ranges according to the product data sheet may be connected to the connection components. It must be ensured that the selected material combination meets the requirements in order to permanently ensure conductivity in the relevant class of LPS.
- ➔ The tightening torques indicated must be observed depending on the screw size (see Table 1).
- ➔ For safety reasons, installation work must be interrupted as soon as a thunderstorm approaches/is noticed.
- ➔ It is advisable to wear personal protective equipment during installation work.



Disposal

Local disposal regulations must be observed when recycling metal!

Work on air-termination systems and earth-termination systems may only be performed by qualified personnel:



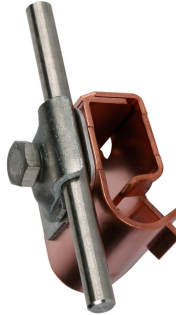
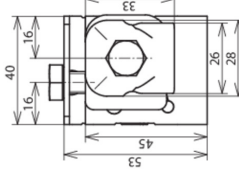
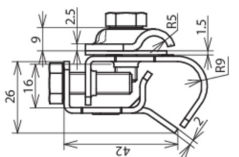



Abbildung unverbindlich

ZMDRK KB 6.10 W16.22 CU STTZN (339 167)



Anordnung:

Typ	ZMDRK KB 6.10 W16.22 CU STTZN
Art.-Nr.	339 167
Klemmbereich Wulst	16-22 mm
Werkstoff Klemme	Cu / Sn/Zn
Klemmbereich Rd	6-10 mm
Schraube	• M8 x 20 mm
Werkstoff Schraube	NiRO
Blitzstromtragfähigkeit (10/350 µs)	EN 62561-1 ^{a)}
Normenbezug	DIN EN 62561-1
Gewicht	140 g
Zolltarifnummer (Comb. Nomenklatur EU)	85389099
GTIN (EAN)	4013384034426
VPE	1 Stk.

^{a)} Genaue Zuordnung siehe Prüzzertifikat.

Änderungen in Form und Technik, bei Maßen, Gewichten und Werkstoffen behalten wir uns im Sinne des Fortschrittes der Technik vor. Die Abbildungen sind unverbindlich.

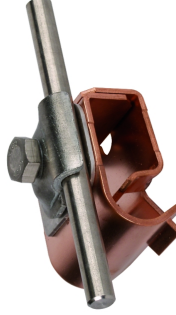
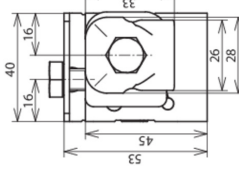
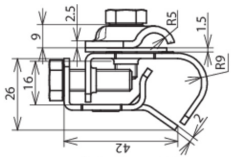



Figure without obligation

ZMDRK KB 6.10 W16.22 CU STTZN (339 167)



Anrangement:

Type	ZMDRK KB 6.10 W16.22 CU STTZN
Part No.	339 167
Clamping range bead	16-22 mm
Material of gutter clamp	Cu / Sn/Zn
Clamping range Rd	6-10 mm
Screw	• M8 x 20 mm
Material of screw	SST
Lightning current carrying capability (10/350 µs)	EN 62561-1 ^{a)}
Standard	EN 62561-1
Weight	140 g
Customs tariff number (Comb. Nomenclature EU)	85389099
GTIN	4013384034426
PU	1 pc(s)

^{a)} See test certificate for exact classification.

We reserve the right to introduce changes in performance, configuration and technology, dimensions, weights and materials in the course of technical progress. The figures are shown without obligation.