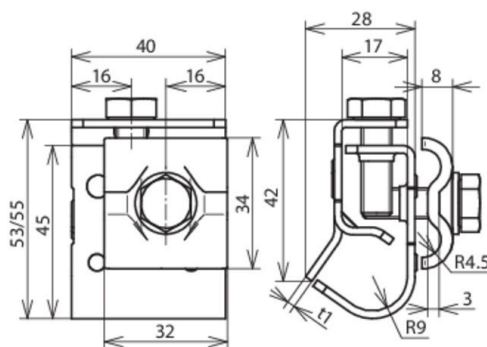


**DRK DUL 8.10 W16.22 V2A (339 059)**



Ilustracje nie są wiążące



Układ:

Typ	DRK DUL 8.10 W16.22 V2A
Nr kat.	339 059 ✓
Zakres zacisku (rąbek)	16-22 mm
Materiał zacisku	stal nierdzewna
Zakres zacisku (druć)	8-10 mm
Materiał płytki dociskowej	stal nierdzewna
Szerokość / grubość materiału	40 / 2 mm
Śruba	☛ M8 x 20 / 25 mm
Materiał śruby	stal nierdzewna
Obciążalność prądem piorunowym (10/350 μs)	☛ 100 kA / ☛ 50 kA *)
Spełnia wymagania normy	DIN EN 62561-1
Waga	132 g
Numer taryfy celnej (Nomenklatura scalona EU)	85359000
GTIN (EAN)	4013364096301
Jed. Op.	25 szt.

\*) Dokładne przyporządkowanie znajduje się w certyfikacie testu.

W związku z ciągłym rozwojem technicznym zastrzegamy sobie prawo wprowadzenia zmian parametrów technicznych, konfiguracji i technologii, wymiarów, wagi i materiałów. Przedstawione ilustracje nie są wiążące.