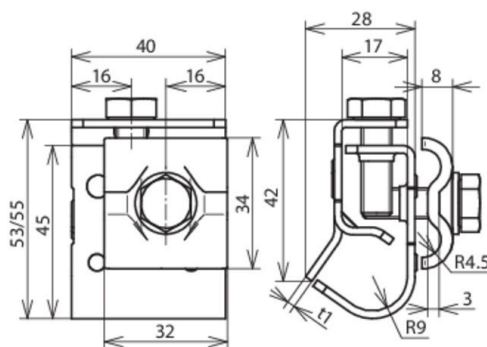


DRK DUL 8.10 W16.22 CU (339 057)



Ilustracje nie są wiążące



Układ:

| Typ | DRK DUL 8.10 W16.22 CU |
|---|---------------------------|
| Nr kat. | 339 057 ✓ |
| Prawna ochrona elementu | Dt.Pat. Nr. P 38 35 245.1 |
| Zakres zacisku (rąbek) | 16-22 mm |
| Materiał zacisku | Cu |
| Zakres zacisku (druć) | 8-10 mm |
| Materiał płytki dociskowej | Cu |
| Szerokość / grubość materiału | 40 / 2 mm |
| Śruba | ⚙ M8 x 20 / 25 mm |
| Materiał śruby | stal nierdzewna |
| Obciążalność prądem piorunowym (10/350 μs) | 100 kA *) |
| Spełnia wymagania normy | DIN EN 62561-1 |
| Waga | 150 g |
| Numer taryfy celnej (Nomenklatura scalona EU) | 85359000 |
| GTIN (EAN) | 4013364096332 |
| Jed. Op. | 25 szt. |

*) Dokładne przyporządkowanie znajduje się w certyfikacie testu.

W związku z ciągłym rozwojem technicznym zastrzegamy sobie prawo wprowadzenia zmian parametrów technicznych, konfiguracji i technologii, wymiarów, wagi i materiałów. Przedstawione ilustracje nie są wiążące.