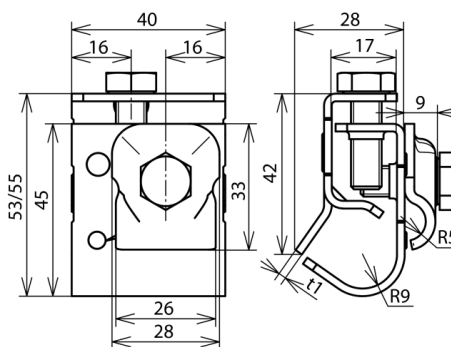


**DRK KB 6.10 W16.22 AL (339 061)**



Ilustracje nie są wiążące



Układ:

Typ	DRK KB 6.10 W16.22 AL
Nr kat.	339 061
Prawna ochrona elementu	Dt.Pat. Nr. P 38 35 245.1
Zakres zacisku (rąbek)	16-22 mm
Materiał zacisku	Al
Zakres zacisku (druć)	6-10 mm
Materiał płytki dociskowej	Al
Szerokość / grubość materiału	40 / 3 mm
Śruba	● M8 x 20 / 25 mm
Materiał śruby	stal nierdzewna
Spełnia wymagania normy	DIN EN 62561-1
Waga	83 g
Numer taryfy celnej (Nomenklatura scalona EU)	85359000
GTIN (EAN)	4013364127395
Jed. Op.	25 szt.

\*) Dokładne przyporządkowanie znajduje się w certyfikacie testu.

W związku z ciągłym rozwojem technicznym zastrzegamy sobie prawo wprowadzenia zmian parametrów technicznych, konfiguracji i technologii, wymiarów, wagi i materiałów. Przedstawione ilustracje nie są wiążące.