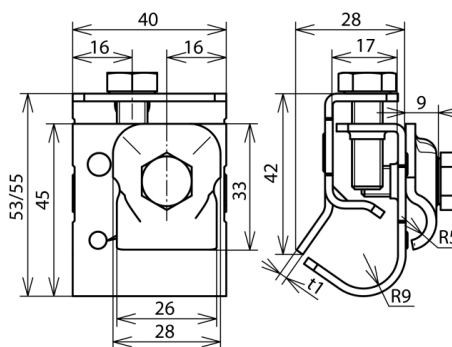


DRK KB 6.10 W16.22 STTZN (339 060)



Ilustracje nie są wiążące



Układ:

Typ	DRK KB 6.10 W16.22 STTZN
Nr kat.	339 060
Prawna ochrona elementu	Dt.Pat. Nr. P 38 35 245.1
Zakres zacisku (rąbek)	16-22 mm
Materiał zacisku	St/tZn
Zakres zacisku (druć)	6-10 mm
Materiał płytki dociskowej	St/tZn
Szerokość / grubość materiału	40 / 2 mm
Śruba	● M8 x 20 / 25 mm
Materiał śruby	St/tZn
Obciążalność prądem piorunowym (10/350 μs)	50 kA *)
Spełnia wymagania normy	DIN EN 62561-1
Waga	133 g
Numer taryfy celnej (Nomenklatura scalona EU)	85359000
GTIN (EAN)	4013364046870
Jed. Op.	25 szt.

*) Dokładne przyporządkowanie znajduje się w certyfikacie testu.

W związku z ciągłym rozwojem technicznym zastrzegamy sobie prawo wprowadzenia zmian parametrów technicznych, konfiguracji i technologii, wymiarów, wagi i materiałów. Przedstawione ilustracje nie są wiążące.