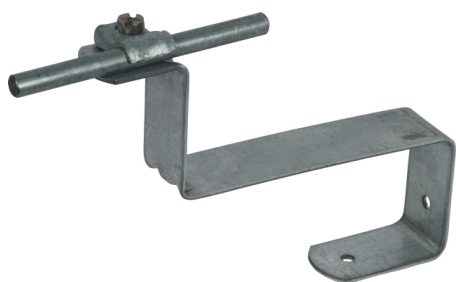
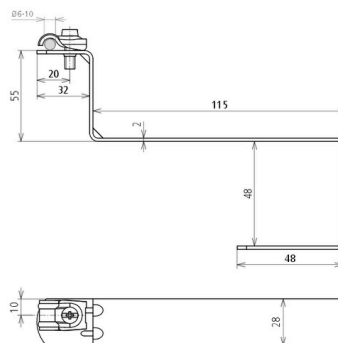


DLH DQ 6.10 H55 L115 WS STTZN (202 050)



Ilustracje nie są wiążące



Typ	DLH DQ 6.10 H55 L115 WS STTZN
Nr kat.	202 050
Materiał wspornika dachowego	St/tZn
Długość klamry (l1)	115 mm
Materiał wspornika	St/tZn
Uchwyt do drutu	6-10 mm
Rodzaj pokrycia dachowego	dachach krytych dachówką
Możliwość mocowania	do mocowania w dachówkach
Rodzaj wspornika	DEHNQUICK
Prowadzenie przewodu	szttywne
Otwór Ø	8,4 mm
Waga	137 g
Numer taryfy celnej (Nomenklatura scalona EU)	85389099
GTIN (EAN)	4013364020214
Jed. Op.	25 szt.

W związku z ciąglem rozwojem technicznym zastrzegamy sobie prawo wprowadzenia zmian parametrów technicznych, konfiguracji i technologii, wymiarów, wagi i materiałów. Przedstawione ilustracje nie są wiążące.