

Karta produktu: Statyw do rur wsporczych z tworzywa sztucznego wzmocnionego włóknem szklanym / aluminium i iglic odgromowych

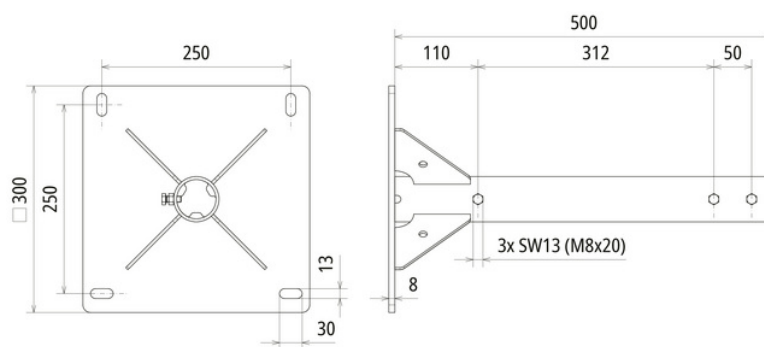
Ø40 **NEW**



SRS D50 300 300 H500 STTZN (105 244)



Ilustracje nie są wiążące



Typ	SRS D50 300 300 H500 STTZN
Nr kat.	105 244 NEW
Material	HDG steel
Support	Ø50 mm and Ø40 mm ¹⁾
Fixing	4x 13 x 30 mm
Plate dimensions	300 x 300 x 8 mm
Height	500 mm
Waga	9,5 kg
Numer taryfy celnej (Nomenklatura scalona EU)	85389099
GTIN (EAN)	4013364503069
Jed. Op.	1 szt.

¹⁾ Mocowanie iglic odgromowych Ø40 mm możliwe wyłącznie z zestawem adapterów art. nr 107 399. Mocowanie rur wsporczych HVI Ø40 mm możliwe wyłącznie z zestawem adapterów art. nr 819 799.

W związku z ciągłym rozwojem technicznym zastrzegamy sobie prawo wprowadzenia zmian parametrów technicznych, konfiguracji i technologii, wymiarów, wagi i materiałów. Przedstawione ilustracje nie są wiążące.