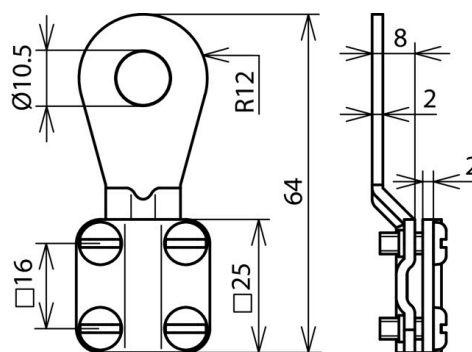


EKSG 10 AQ6 16 CUGALZN (444 009)



Ilustracje nie są wiążące



Typ Nr kat.	EKSG 10 AQ6 16 CUGALZN 444 009
Przekrój przewodu	6-16 mm ²
Złącze końcówki kablowej	M10
Materiał	Cu/gal Sn
Śruba	⬆ M4 x 10 mm
Materiał śruby	St/gal Zn
Certyfikacja	zgodne z normą VG 95 211
Dokument certyfikatu	K17/96 170
Waga	36 g
Numer taryfy celnej (Nomenklatura scalona EU)	85369095
Nr magazynowy	5940-12-156-9127
GTIN (EAN)	4013364029309
Jed. Op.	1 szt.

W związku z ciągłym rozwojem technicznym zastrzegamy sobie prawo wprowadzenia zmian parametrów technicznych, konfiguracji i technologii, wymiarów, wagi i materiałów. Przedstawione ilustracje nie są wiążące.

Jeśli produkty mają być zapakowane zgodnie ze specyfikacjami zawartymi w normach VG, należy to wyraźnie zaznaczyć przy składaniu zamówienia.