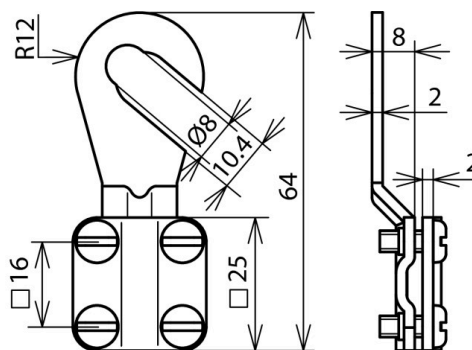


## EKSO 8.10 AQ6 16 CUGALZN (444 010)



Ilustracje nie są wiążące



Typ Nr kat.	EKSO 8.10 AQ6 16 CUGALZN 444 010
Przekrój przewodu	6-16 mm <sup>2</sup>
Złącze końcówki kablowej	M8 / M10
Materiał	Cu/gal Sn
Śruba	⬆ M4 x 10 mm
Materiał śruby	St/gal Zn
Certyfikacja	zgodne z normą VG 95 211
Dokument certyfikatu	K17/96 170
Waga	34 g
Numer taryfy celnej (Nomenklatura scalona EU)	85369095
Nr magazynowy	5940-12-152-3867
GTIN (EAN)	4013364029316
Jed. Op.	100 szt.

W związku z ciągłym rozwojem technicznym zastrzegamy sobie prawo wprowadzenia zmian parametrów technicznych, konfiguracji i technologii, wymiarów, wagi i materiałów. Przedstawione ilustracje nie są wiążące.

Jeśli produkty mają być zapakowane zgodnie ze specyfikacjami zawartymi w normach VG, należy to wyraźnie zaznaczyć przy składaniu zamówienia.