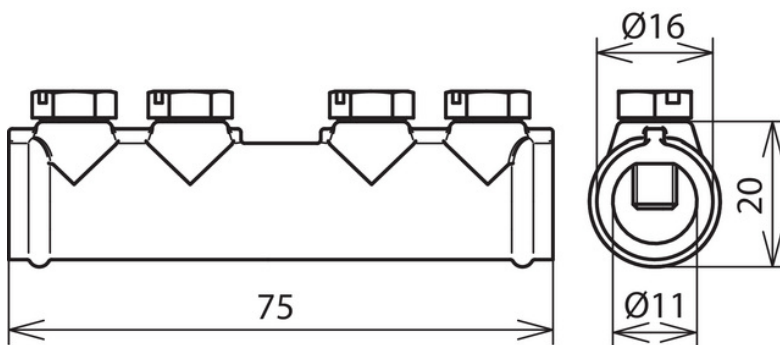


**VM 7.10 SKM6X12 ZG (385 202)**



Ilustracje nie są wiążące



Układ:

Typ	VM 7.10 SKM6X12 ZG
Nr kat.	385 202
Materiał zacisku	ciśnieniowy odlew cynkowy
Zakres zacisku (druć)	7-10 mm
Śruba	M6 x 12 mm
Materiał śruby	stal nierdzewna
Obciążalność prądem piorunowym (10/350 µs)	100 kA <sup>*)</sup>
Spełnia wymagania normy	DIN EN 62561-1
Waga	69 g
Numer taryfy celnej (Nomenklatura scalona EU)	85359000
GTIN (EAN)	4013364068131
Jed. Op.	50 szt.

<sup>\*)</sup> Dokładne przyporządkowanie znajduje się w certyfikacie testu.

W związku z ciągłym rozwojem technicznym zastrzegamy sobie prawo wprowadzenia zmian parametrów technicznych, konfiguracji i technologii, wymiarów, wagi i materiałów. Przedstawione ilustracje nie są wiążące.