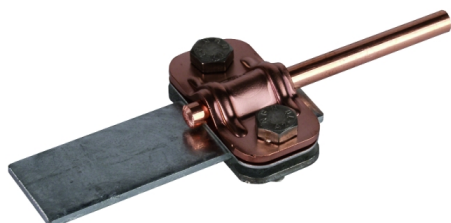
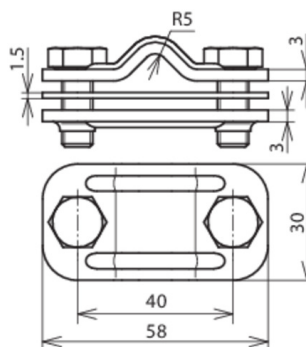


ZMTK 8.10 FL30 CU STTZN (460 557)



Ilustracje nie są wiążące



Układ:

Typ	ZMTK 8.10 FL30 CU STTZN
Nr kat.	460 557
Materiał	Miedź / Stal HDG
Zakres zacisku (druć / płaskownik)	8-10 / 30 mm
Śruba	M8 x 20 mm
Materiał śruby	stal nierdzewna
Odległość między śrubami	40 mm
Grubość materiału (t1)	3 / 1,5 mm
Obciążalność prądem piorunowym (10/350 μs)	100 kA ^{*)}
Spełnia wymagania normy	DIN EN 62561-1
Waga	80 g
Numer taryfy celnej (Nomenklatura scalona EU)	85359000
GTIN (EAN)	4013364034242
Jed. Op.	50 szt.

^{*)} Dokładne przyporządkowanie znajduje się w certyfikacie testu.

W związku z ciągłym rozwojem technicznym zastrzegamy sobie prawo wprowadzenia zmian parametrów technicznych, konfiguracji i technologii, wymiarów, wagi i materiałów. Przedstawione ilustracje nie są wiążące.