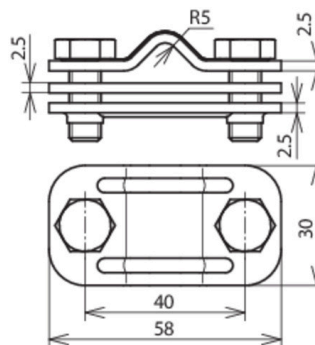


UTK 8.10 FL30 ZP V2A (459 139)



Ilustracje nie są wiążące



Układ:

Typ Nr kat.	UTK 8.10 FL30 ZP V2A 459 139
Materiał	stal nierdzewna
Zakres zacisku (druć / płaskownik)	8-10 / 30 mm
Śruba	☒☒ M8 x 20 mm
Materiał śruby	stal nierdzewna
Odległość między śrubami	40 mm
Grubość materiału (t1)	2,5 mm
Obciążalność prądem piorunowym (10/350 μs)	☒☒ 100 kA / ☒☒ 50 kA *)
Spełnia wymagania normy	DIN EN 62561-1
Waga	122 g
Numer taryfy celnej (Nomenklatura scalona EU)	85359000
GTIN (EAN)	4013364078628
Jed. Op.	50 szt.

*) Dokładne przyporządkowanie znajduje się w certyfikacie testu.

W związku z ciągłym rozwojem technicznym zastrzegamy sobie prawo wprowadzenia zmian parametrów technicznych, konfiguracji i technologii, wymiarów, wagi i materiałów. Przedstawione ilustracje nie są wiążące.