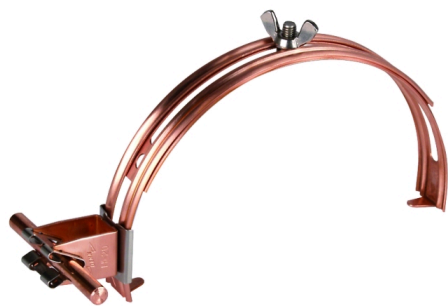
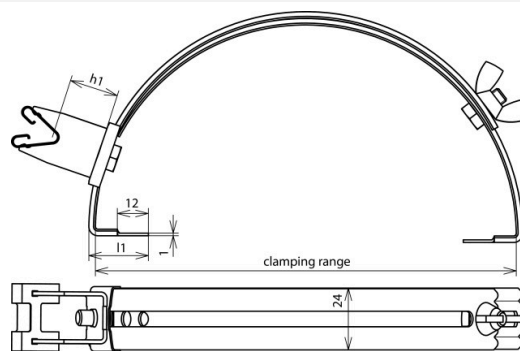


DLH DG 8 H20 FG180.280 KK GALCU (206 807)



Ilustracje nie są wiążące



Typ	DLH DG 8 H20 FG180.280 KK GALCU
Nr kat.	206 807
Materiał wspornika dachowego	Cu
Zakres zacisku	180-280 mm
Wysokość wspornika (h1)	20 mm
Materiał wspornika	Cu
Uchwyt do drutu	8 mm
Długość zaczepu mocującego	15 mm
Rodzaj wspornika	DEHNgrip
Prowadzenie przewodu	luźne
Gwint żeński	M6
Spełnia wymagania normy	DIN EN 62561-4
Waga	107 g
Numer taryfy celnej (Nomenklatura scalona EU)	85389099
GTIN (EAN)	4013364046306
Jed. Op.	25 szt.

W związku z ciągłym rozwojem technicznym zastrzegamy sobie prawo wprowadzenia zmian parametrów technicznych, konfiguracji i technologii, wymiarów, wagi i materiałów. Przedstawione ilustracje nie są wiążące.