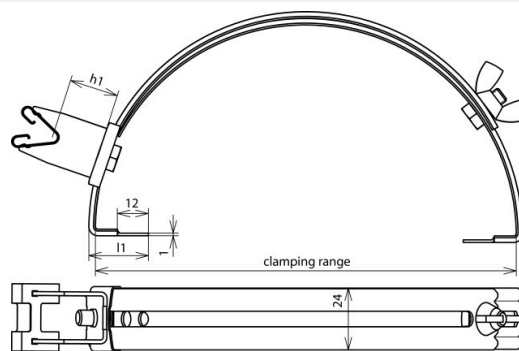


DLH DG 8 H20 FG180.280 KK V2A (206 809)



Ilustracje nie są wiążące



Typ	DLH DG 8 H20 FG180.280 KK V2A
Nr kat.	206 809
Materiał wspornika dachowego	stal nierdzewna
Zakres zacisku	180-280 mm
Wysokość wspornika (h1)	20 mm
Materiał wspornika	stal nierdzewna
Uchwyt do drutu	8 mm
Długość zaczepu mocującego	15 mm
Rodzaj wspornika	DEHNgrip
Prowadzenie przewodu	luźne
Gwint żeński	M6
Spełnia wymagania normy	DIN EN 62561-4
Waga	114 g
Numer taryfy celnej (Nomenklatura scalona EU)	85389099
GTIN (EAN)	4013364077485
Jed. Op.	25 szt.

W związku z ciągłym rozwojem technicznym zastrzegamy sobie prawo wprowadzenia zmian parametrów technicznych, konfiguracji i technologii, wymiarów, wagi i materiałów. Przedstawione ilustracje nie są wiążące.