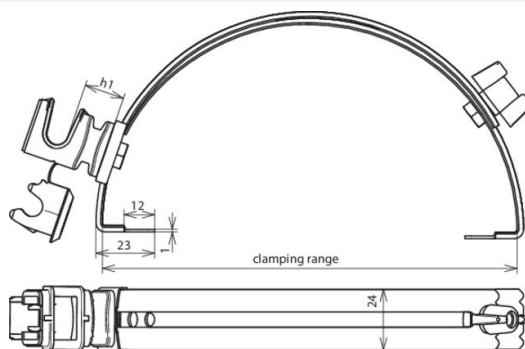


DLH DS 8 H16 FG180.280 GR V2A (204 109)



Ilustracje nie są wiążące



Typ	DLH DS 8 H16 FG180.280 GR V2A
Nr kat.	204 109
Materiał wspornika dachowego	stal nierdzewna
Zakres zacisku	180-280 mm
Wysokość wspornika (h1)	16 mm
Materiał wspornika	tworzywo sztuczne
Kolor wspornika	szary
Uchwyt do drutu	8 mm
Długość zaczepu mocującego	23 mm
Rodzaj wspornika	DEHNsnap
Prowadzenie przewodu	luźne
Uwagi nt. stosowania	Prowadzenie przewodu (wspornik) regulowane z boku
Gwint żeński	M6
Waga	98 g
Numer taryfy celnej (Nomenklatura scalona EU)	85389099
GTIN (EAN)	4013364028098
Jed. Op.	25 szt.

W związku z ciągłym rozwojem technicznym zastrzegamy sobie prawo wprowadzenia zmian parametrów technicznych, konfiguracji i technologii, wymiarów, wagi i materiałów. Przedstawione ilustracje nie są wiążące.