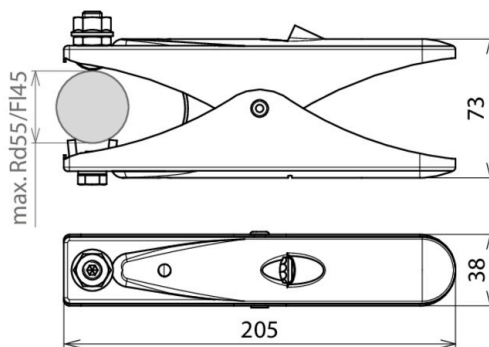


EZ 55 FL45 ASM10 V2A (546 001)



Ilustracje nie są wiążące



Typ	EZ 55 FL45 ASM10 V2A
Nr kat.	546 001
Materiał cęgów	stal nierdzewna
Zakres zacisku (druć / płaskownik)	do Ø55 / do 45 mm
Długość	205 mm
Nakrętka przyłączeniowa	M10
Materiał śruby	stal nierdzewna
Waga	446 g
Numer taryfy celnej (Nomenklatura scalona EU)	85359000
GTIN (EAN)	4013364019973
Jed. Op.	1 szt.

W związku z ciągłym rozwojem technicznym zastrzegamy sobie prawo wprowadzenia zmian parametrów technicznych, konfiguracji i technologii, wymiarów, wagi i materiałów. Przedstawione ilustracje nie są wiążące.