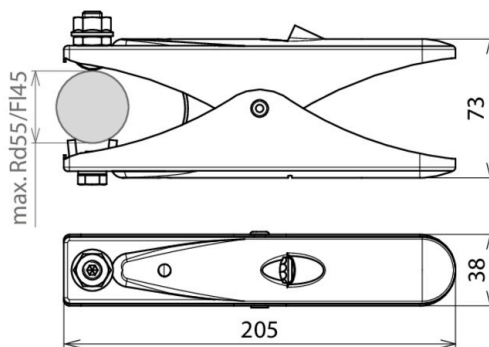


EZ 55 FL45 ASM10 STGALZN (546 000)



Ilustracje nie są wiążące



Typ	EZ 55 FL45 ASM10 STGALZN
Nr kat.	546 000
Materiał cęgów	St/gal Zn
Zakres zacisku (druć / płaskownik)	do Ø55 / do 45 mm
Długość	205 mm
Nakrętka przyłączeniowa	M10
Materiał śruby	stal nierdzewna
Waga	451 g
Numer taryfy celnej (Nomenklatura scalona EU)	85359000
GTIN (EAN)	4013364019959
Jed. Op.	1 szt.

W związku z ciągłym rozwojem technicznym zastrzegamy sobie prawo wprowadzenia zmian parametrów technicznych, konfiguracji i technologii, wymiarów, wagi i materiałów. Przedstawione ilustracje nie są wiążące.