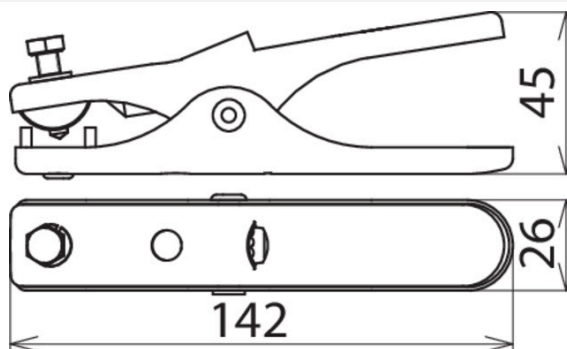


EZ 16 FL13 ASM6 V2A (546 002)



Ilustracje nie są wiążące



Typ	EZ 16 FL13 ASM6 V2A
Nr kat.	546 002
Materiał cęgów	stal nierdzewna
Zakres zacisku (druć / płaskownik)	do Ø16 / do 13 mm
Długość	140 mm
Śruba przyłączeniowa	M6 x 16 mm
Materiał śruby	stal nierdzewna
Końcówka kablowa	25 (Sn) mm ²
Waga	177 g
Numer taryfy celnej (Nomenklatura scalona EU)	85359000
GTIN (EAN)	4013364004016
Jed. Op.	1 szt.

W związku z ciągłym rozwojem technicznym zastrzegamy sobie prawo wprowadzenia zmian parametrów technicznych, konfiguracji i technologii, wymiarów, wagi i materiałów. Przedstawione ilustracje nie są wiążące.