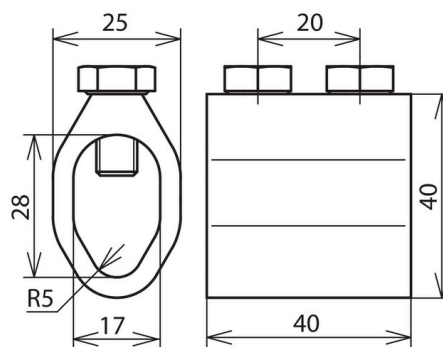


TM 7.10 16 AL (450 001)



Ilustracje nie są wiążące



Układ:

Typ	TM 7.10 16 AL
Nr kat.	450 001
Materiał	Al
Zakres zacisku (druć / drut)	8-10 / 16 mm
Śruba	M8 x 16 mm
Materiał śruby	StSt
Obciążalność prądem piorunowym (10/350 μs)	100 kA *)
Spełnia wymagania normy	EN 62561-1
Waga	62 g
Numer taryfy celnej (Nomenklatura scalona EU)	85359000
GTIN (EAN)	4013364090903
Jed. Op.	50 szt.

*) Dokładne przyporządkowanie znajduje się w certyfikacie testu.

W związku z ciągłym rozwojem technicznym zastrzegamy sobie prawo wprowadzenia zmian parametrów technicznych, konfiguracji i technologii, wymiarów, wagi i materiałów. Przedstawione ilustracje nie są wiążące.