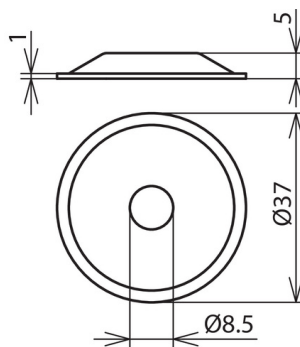


AS 37 5 B8.5 V2A (276 009)



Ilustracje nie są wiążące



Typ	AS 37 5 B8.5 V2A
Nr kat.	276 009
Wysokość	5 mm
Średnica Ø	37 mm
Materiał	stal nierdzewna
Waga	8 g
Numer taryfy celnej (Nomenklatura scalona EU)	73182200
GTIN (EAN)	4013364083318
Jed. Op.	100 szt.

W związku z ciągłym rozwojem technicznym zastrzegamy sobie prawo wprowadzenia zmian parametrów technicznych, konfiguracji i technologii, wymiarów, wagi i materiałów. Przedstawione ilustracje nie są wiążące.