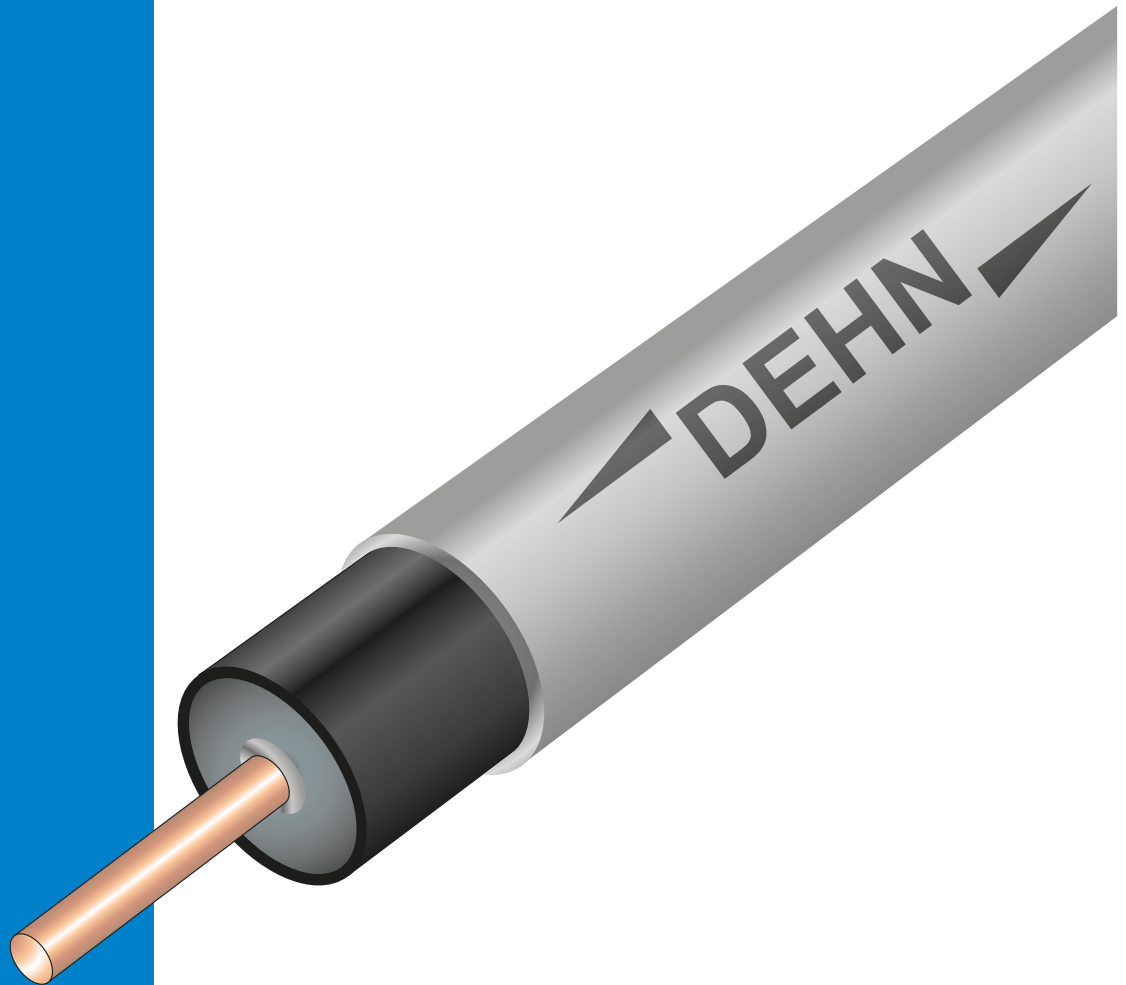


- DE** Montageanleitung
HVI light plus
- GB** Installation instructions
HVI light plus
- IT** Istruzioni di montaggio
HVI light plus
- FR** Instructions de montage
HVI light plus
- NL** Montagehandleiding
HVI light plus
- ES** Instrucciones de montaje
HVI light plus
- PT** Instruções de montagem
HVI light plus
- DK** Monteringsvejledning
HVI light plus
- SE** Monteringsanvisning
HVI light plus
- FI** Asennusohje
HVI light plus
- GR** Οδηγίες συναρμολόγησης
HVI light plus
- PL** Instrukcja montażowa
HVI light plus
- CZ** Montážní návod
HVI light plus
- TR** Montaj kılavuzu
HVI light plus
- RU** Инструкция по монтажу
HVI light plus
- HU** Szerelési útmutató
HVI light plus
- CN** 安装说明
HVI light plus
- JP** 設置説明書
HVI light plus





DE Sicherheitshinweise

- Die Montagearbeiten zur Verlegung der HVI light plus Leitungen dürfen nur durch ein qualifiziertes, geschultes Fachpersonal (Blitzschutz-Fachkraft) durchgeführt werden.
- Die Montage der HVI light plus Leitungen ist grundsätzlich nur im Rahmen der in dieser Montageanleitung genannten Vorgaben und Bedingungen zulässig.
- Vor der Montage sind die HVI light plus Leitungen auf ordnungsgemäßen Zustand zu kontrollieren. Sollte eine Beschädigung oder ein sonstiger Mangel festgestellt werden, dürfen die HVI light plus Leitungen nicht montiert werden. Der schwarze Mantel der HVI light plus Leitung darf grundsätzlich keine Druck- und Schnittverletzungen aufweisen.
- Bei der HVI light plus Leitung ist ein Anstrich im Bereich des Endverschlusses unzulässig, sie kann aber im weiteren Leitungsverlauf farblich angepasst werden. Die Lacke und Farben müssen PE-verträglich sein. Die Farben und Lacke können wasserlöslich, aber auch lösemittelhaltig sein.
- Die erhältlichen Komponenten des HVI light plus Systems sind als Gesamtsystem abgeprüft worden. Das Hinzufügen von fabrikat- oder typfremden Komponenten ist unzulässig und führt zum Erlöschen des Gewährleistungsanspruches.
- Bei erkennbaren bzw. herannahenden Gewittertätigkeiten sind die Montagearbeiten aus Sicherheitsgründen zu unterbrechen.
- Bei der Montage der HVI light plus Leitungen müssen bei entsprechenden Anwendungen die Sicherheitsvorkehrungen gegen Brand- und Explosionsgefahren berücksichtigt werden.
- Soll die HVI light plus Leitung auf weich gedeckten Dächern (z.B. Reet, Stroh) eingesetzt werden, sind für diese feuergefährdeten Betriebsstätten besondere Montagebedingungen einzuhalten.
- Die HVI light plus Leitung ist geeignet für Außenverlegung und kann nach dem Endverschluss, z.B. auf Dächern, in Wänden, unter Putz, im Beton (evtl. mechanisch geschützt) oder Fassadenkonstruktionen verlegt werden. Die Leitung ist jedoch nicht für dauernde Wassereinwirkung geeignet. Die HVI light plus Leitung kann im Erdreich verlegt werden, um z.B. die Ableitung am Gebäude an den Ringerder über eine Länge von max. 2 m anzuschließen. Die HVI light plus Leitung kann nicht zum örtlichen Verlagern von Potentialtrichtern im Erdreich (Gefährdung durch Schrittspannung) verwendet werden.
- Bei Verschmutzung der HVI light plus Leitung kann diese durch einen mit dem Spezialreiniger, Art.-Nr. 297 199, getränkten Lappen gereinigt werden. Aus gefahrtrechtlichen Gründen ist ein Versand dieses Spezialreinigers nur in Deutschland und Österreich möglich. Alternativ ist ISOPROPYLALCOHOL 99,1 bis 99,9 % (CSA-Nr. 67-63.0) zu verwenden!
- Bei den Montagearbeiten empfiehlt es sich eine persönliche Schutzausrüstung zu tragen.
- Windlasten werden nur nach Eurocode 1 (DIN EN 1991 – 1-4) mit dem deutschen Anhang DIN EN 1991 – 1-4/NA berechnet. Länderspezifische Unterschiede sind zwingend zu berücksichtigen.
- Für die Anwendung in explosionsgefährdeten Betriebsstätten sind besondere Montagebedingungen zu beachten (siehe Montageanleitung Publication No. 2120).
- Grundsätzlich können alle HVI light plus Leitungen gekürzt, jedoch nicht verlängert werden.
- Im sensiblen Bereich des Endverschlusses dürfen sich im Abstand des Trennungsabstandes „s“ keine elektrisch leitfähigen bzw. geerdeten Teile befinden. Die Einhaltung des Trennungsabstandes „s“ ist dringend erforderlich.
- Die HVI light plus Leitung ist eine Komponente zur Einhaltung des Trennungsabstandes. Konstruktionsbedingt besitzt diese keine magnetische Schirmwirkung. Induktionswirkungen in sekundären Leitungen/Schleifen sind zu beachten. Gegebenenfalls sind Maßnahmen zum Überspannungsschutz vorzusehen.
- Da bei der parallelen Verlegung von Leitungen magnetische Wechselwirkungen auftreten können, soll ab Stützrohrauslass im weiteren Leitungsverlauf ein Mindestabstand > 200 mm eingehalten werden.
- Die HVI light plus Leitung muss in ihrem gesamten Leitungsverlauf im Schutzbereich einer Fangeinrichtung des Äußeren Blitzschützes verlegt werden. Sie darf im gesamten Leitungsverlauf nicht mit Blitzspannung behafteten Teilen der Fangeinrichtung, Ableitung oder Gebäudekonstruktionsteilen in Verbindung kommen.
Von dieser Festlegung kann abgewichen werden, wenn der Trennungsabstand „s“ am Kreuzungspunkt der HVI light plus mit dem Blitzspannung behafteten Teil (Fangeinrichtung, Antika oder Ableitung) $\leq 0,35$ m (in Luft) oder $\leq 0,7$ m (im festen Baustoff) ist. In diesem Fall ist eine Verbindung zwischen dem Mantel der HVI light plus und dem Blitzspannung behafteten Teil zulässig (rückwärtige Spannungsfestigkeit).
- Bei Einführung der HVI light plus Leitung bzw. deren Stützrohr in Gebäude/Fassaden hat die Abdichtungen bauseits durch einen Fachbetrieb zu erfolgen. Die Isolation der Bauteile ist in Hinblick auf Wärmebrücken und daraus folgende Tauwasserbildung zu beachten.
- Bei einer Rohrinneverlegung der HVI light plus muss die Leitung am Austrittsende durch Leitungshalter befestigt werden. Dies dient dazu die Zuglast durch das Leitungsgewicht an den Kontaktpunkten des Anschlussteils (Halbleitfähiger Mantel) zu verringern.
- Verlegung der HVI light plus Leitung im Metallrohr nach dem HVI-Stützrohr**
Die Funktionalität der HVI light plus Leitung wird durch die Verlegung in einem Metallrohr nicht beeinflusst. Grundsätzlich wird eine Verlegung in einem Kunststoffrohr empfohlen. Installationen in nicht geerdeten und nicht durchgängigen Metallrohren (Teilabschnitten) sind als unkritisch anzusehen. Ist eine Verlegung der HVI light plus Leitung im geerdeten Metallrohr nach dem HVI-Stützrohr unvermeidbar, wird empfohlen das Metallrohr im Abstand > Trennungsabstand „s (fester Stoff)“ zu elektrisch leitfähigen bzw. geerdeten Teilen am zu betrachtenden Punkt zu verlegen.
- Verlegung der HVI light plus Leitung an metallenen Konstruktionen**
Die HVI light plus Leitung kann an metallenen Konstruktionen (z. B. Kabelkanal, Doppel-T-Träger) montiert werden. Auf Grund der großflächigen Ausdehnung der Metallelemente ist die Induktionswirkung in die aufgespannte Leiterschleife (Kabelkanal, Doppel-T-Träger) gering.
- HVI Potentialausgleichsleiter (PA-Leiter)**
Eine unmittelbare Parallelführung des PA-Leiters ist generell zu vermeiden. Der parallel geführte PA-Leiter kann unter Umständen als Teil einer sekundären Leiterschleife wirksam werden, welche durch metallene, geerdete Teile in unmittelbarer Umgebung des parallel geführten PA-Leiters aufgespannt werden kann. Ist eine Parallelführung des PA-Leiters zur HVI light plus Leitung unvermeidbar, wird empfohlen den PA-Leiter im Abstand > Trennungsabstand „s (fester Stoff)“ zu verlegen.
- Hinweis:**
Die Gefahr unkontrollierter Überschläge ist grundsätzlich nur dann gegeben, wenn gegenüberliegend sich eine aufgespannte Leiterschleife (z.B. Elektroinstallation) befindet. Bei geerdeten Metallfassaden ist diese Gefahr nicht gegeben.

GB Safety instructions

- The installation work for routing the HVI light plus conductors must only be carried out by trained, qualified specialist personnel (lightning protection specialists).
- The installation of the HVI light plus conductors is strictly only permitted according to the specifications and conditions mentioned in these installation instructions.
- Before installation, the HVI light plus conductors must be checked to ensure they are in proper condition. If any damage or other faults are detected, the HVI light plus conductors must not be installed. The black sheath of the HVI light plus conductor must never show any signs of having been cut or crushed.
- With the HVI light plus conductor, paint in the sealing end range is not permitted, but the colour of the rest of the conductor can be changed. The lacquers and paints must be PE-compatible. They can be water-soluble or solvent-based.
- The available components of the HVI light plus system have been checked as an overall system. The addition of components of a different make or type is impermissible and invalidates the warranty.
- In the event of discernible or impending thunderstorm activity, all installation work must be interrupted for safety reasons.
- When installing the HVI light plus conductors, the safety precautions against fire and explosion hazards must be taken into account for certain applications.
- If the HVI light plus conductor is used on soft roof surfaces (e.g. thatch, straw), special installation conditions must be complied with for these locations exposed to fire hazards.
- The HVI light plus conductor is suitable for external routing and can be routed after the sealing end e.g. on roofs, in walls, under plaster, in concrete (possibly mechanically protected) or façade / façade structures. However, the conductor is not suitable for permanent exposure to water. For example, the HVI light plus conductor can be routed in the ground to connect the down conductor on the building to the ring earth electrode across a maximum length of 2 m. The HVI light plus conductor cannot be used for the local relocation of potential gradient areas in the ground (hazard due to step voltage).
- If the HVI light plus conductor is soiled, this can be cleaned using a cloth soaked with the special cleaner, part no. 297 199. Dangerous goods transport regulations only allow delivery of this special cleaner within Germany and Austria. Alternatively, ISOPROPYLALCOHOL 99.1 to 99.9% (CSA no. 67-63.0) must be used!
- It is recommended that personal protective equipment be worn during installation work.
- Wind loads are only calculated according to Eurocode 1 (DIN EN 1991 – 1-4) with the German annex DIN EN 1991 – 1-4/NA. It is essential that country-specific differences be taken into account.
- Special installation instructions must be followed for use in potentially explosive operating areas (see installation instructions publication no. 2120).
- As a rule, all HVI light plus conductors can be shortened, but not lengthened.
- In the sensitive sealing end range, no electrically conductive or earthed parts may be located inside the separation distance "s". Maintaining a separation distance "s" is imperative.
- The HVI light plus conductor is a component for maintaining the separation distance. In terms of its design, it does not have a magnetic shielding effect. Induction effects in secondary conductors / loops must be observed. If necessary, surge protection measures must be taken.
- Since magnetic interactions can occur when conductors are routed in parallel, a minimum clearance of > 200 mm must be maintained from the supporting tube outlet along the rest of the conductor.
- The HVI light plus-conductor must be installed over its entire length within the protected volume of an air-termination system of the external lightning protection system. It must not, anywhere along its entire length, come into contact with parts of the air-termination system, down conductor or building structure which carry lightning voltage. A deviation from this specification may be possible if the separation distance "s" at the cross point of the HVI light plus and the part carrying lightning voltage (air-termination system, parapet or down conductor) is ≤ 0.35 m (in air) or ≤ 0.7 m (in solid building material). In this case, contact between the sheath of the HVI light plus and the part carrying lightning voltage is permissible (different electric strength due to change of voltage direction).
- When inserting the HVI light plus conductor or its supporting tube in buildings / façades, the sealing must be performed on site by a specialist contractor. The insulation of the components should be observed in relation to heat bridges and the resulting condensation.
- When the HVI light plus is installed inside the tube, the conductor at the discharge end must be fixed using a conductor holder. This reduces the tensile load from the conductor weight at the contact points of the connecting part (semi-conductive sheath).
- Routing the HVI light plus conductor in a metal pipe after the HVI supporting tube**
The functionality of the HVI light plus conductor is not influenced by being routed in a metal pipe. Routing it in a plastic pipe is always recommended. Installations in unearthed and non-continuous metal pipes (subsections) are to be considered uncritical. If routing the HVI light plus conductor in an earthed metal pipe after the HVI supporting tube is unavoidable, routing the metal pipe at a distance of > separation distance "s" (solid material) to electrically conductive / earthed parts at the point under consideration is recommended.
- Routing the HVI light plus conductor on metallic structures**
The HVI light plus conductor can be attached to metallic structures (e.g. cable ducts, double-T-beams). Due to the metal elements stretching over a large area, the induction effect into the conductor loop (cable duct, double-T-beam) is low.
- HVI equipotential bonding conductor (EB conductor)**
A direct parallel arrangement of the EB conductor must generally be avoided. A parallel-routed EB conductor may become active as part of a secondary conductor loop, which can be formed through metallic earthed parts in immediate proximity to the parallel-routed EB conductor. If the parallel arrangement of an EB conductor with a HVI light plus conductor is unavoidable, routing the EB conductor at a distance of > separation distance "s" (solid material) is recommended.
- Note:**
The risk of uncontrolled flashovers only ever exists if a conductor loop forms on the opposite side (e.g. electrical installation). This risk does not exist for earthed metal façades.



IT Avvertenze per la sicurezza

- I lavori di montaggio per la posa delle condutture HVI light plus devono essere eseguiti solo da personale tecnico qualificato e adeguatamente formato (personale specializzato nella protezione contro i fulmini).
 - Il montaggio delle condutture HVI light plus è fondamentalmente consentito solo nell'ambito delle linee guida e condizioni indicate in queste istruzioni di installazione.
 - Prima del montaggio, accertarsi che le condutture HVI light plus non presentino irregolarità. Se si constata un danneggiamento o un qualsiasi difetto, le condutture HVI light plus non devono essere installate. La guaina nera della conduttura HVI light plus in linea di massima non deve presentare lesioni da pressione o da taglio.
 - Per la conduttura HVI light plus non è consentita la verniciatura nella zona del terminale, ma nel suo rimanente percorso la conduttura può essere adattata nel colore. Le vernici e i colori devono essere compatibili con il polietilene. I colori e le vernici possono essere idrosolubili ma possono anche contenere solventi.
 - I componenti forniti con il sistema HVI light plus sono stati collaudati come sistema unitario. L'aggiunta di componenti di altri produttori o di diversa tipologia non è consentita e implica l'estinzione dei diritti di garanzia.
 - In caso di attività temporalesche in atto o imminenti, i lavori di montaggio devono essere interrotti per motivi di sicurezza.
 - Nel montaggio delle condutture HVI light plus occorre adottare le precauzioni di sicurezza contro il pericolo di incendio e di esplosione, conformemente alle modalità di utilizzo.
 - Se la conduttura HVI light plus viene impiegata su tetti con copertura morbida (ad es. canna o paglia), occorre rispettare particolari condizioni di montaggio per tali strutture esposte al rischio di incendio.
 - La conduttura HVI light plus è adatta alla posa in esterno e dopo la connessione terminale può essere posata, ad es., su tetti, all'interno di pareti, sotto l'intonaco, nel calcestruzzo (ev. con protezione meccanica) o in facciate / strutture di facciata. La conduttura, tuttavia, non è adatta a sopportare l'azione permanente dell'acqua. La conduttura HVI light plus può essere posata nel terreno, ad es. per collegare la calata dell'edificio al dispersore ad anello mediante un tratto lungo max 2 m. La conduttura HVI light plus non può essere utilizzata per lo spostamento locale dei gradienti di potenziale nel terreno (pericolo a causa della tensione di passo).
 - In caso di sporcizia, la conduttura HVI light plus può essere pulita con un panno imbevuto di detergente speciale art. n. 297 199. Secondo quanto stabilito dalla legislazione sulle merci pericolose, questo detergente speciale può essere spedito solo in Germania e in Austria. In alternativa, è possibile utilizzare alcool isopropilico dal 99,1% al 99,9% (n. CSA 67-63.0).
 - Durante i lavori di montaggio, è consigliabile indossare adeguati dispositivi di protezione individuale.
 - I carichi del vento vengono calcolati solo secondo l'Eurocodice 1 (CEI EN 1991 – 1-4) con l'allegato per la Germania CEI EN 1991 – 1-4/NA. Le differenze specifiche per il paese devono essere tenute obbligatoriamente in considerazione.
 - Per l'applicazione nelle strutture a rischio di esplosione, occorre rispettare particolari condizioni di montaggio (vedere le istruzioni di montaggio pubblicazione n. 2120).
 - Fondamentalmente, le condutture HVI light plus possono essere accorciate, ma non allungate.
 - Nella zona sensibile del terminale, entro una distanza pari alla distanza di separazione "s", non devono trovarsi parti elettricamente conduttive o collegate a terra. Il rispetto della distanza di separazione "s" è assolutamente indispensabile.
 - La conduttura HVI light plus è un componente per il rispetto della distanza di separazione. A causa della sua struttura, non esercita nessun effetto di schermatura magnetica. Gli effetti di induzione in condutture/spire secondarie devono essere tenuti in considerazione. Eventualmente occorre adottare misure per la protezione dalle sovratensioni.
 - Poiché in caso di posa parallela delle condutture possono manifestarsi interazioni magnetiche, occorre rispettare una distanza minima > 200 mm in tutto il percorso della conduttura a partire dal punto di uscita dal tubo portante.
 - La HVI light plus deve essere posata, per tutto il suo tracciato, nella zona di protezione di un dispositivo di captazione dell'impianto parafulmine esterno. Per tutto il suo tracciato non deve entrare in contatto con parti del dispositivo di captazione, della calata o della struttura dell'edificio soggette alla tensione di fulmini. È possibile trascurare questo requisito se la distanza di separazione "s" nel punto di incrocio della HVI light plus con la parte soggetta alla tensione di fulmine (dispositivo di captazione, parapetto o calata) è ≤ 0,35 m (in aria) o ≤ 0,7 m (in muratura). In questo caso, è ammissibile un contatto tra la guaina della HVI light plus e la parte soggetta a corrente di fulmine (rigidità dielettrica di ritorno).
 - In caso di introduzione della conduttura HVI light plus o del suo tubo portante in edifici/facciate, le impermeabilizzazioni devono essere eseguite da un'azienda specializzata a cura del cliente. L'isolamento degli elementi strutturali deve essere tenuto in considerazione con riferimento ai ponti termici e alla conseguente formazione di acqua di condensa.
 - In caso di posa della HVI light plus all'interno del tubo, la conduttura deve essere fissata all'estremità di uscita tramite staffa portafilo. Questo serve anche a ridurre il carico di trazione esercitato dal peso della conduttura nei punti di contatto dell'elemento di connessione (guaina semiconduttiva).
- Posa della conduttura HVI light plus in tubo metallico dopo il tubo portante HVI**
La funzionalità della conduttura HVI light plus non viene influenzata dalla posa in un tubo metallico. In linea di massima, si consiglia la posa in un tubo di plastica. Le installazioni in tubi metallici non collegati a terra e non continui (tratti parziali) non sono da ritenere critiche. Se la posa della conduttura HVI light plus in un tubo metallico dopo il tubo portante HVI è inevitabile, si consiglia di posare il tubo metallico nel punto in questione ad una distanza maggiore della distanza di separazione "s" (materiale solido) dalle parti elettricamente conduttive o collegate a terra.
- Posa della conduttura HVI light plus su strutture metalliche**
La conduttura HVI light plus può essere montata su strutture metalliche (ad es. canaline, travi a doppia T). A causa dell'ampia estensione degli elementi metallici, l'effetto di induzione nella spira conduttrice aperta (canalina, trave a doppia T) è minimo.
- Conduttore di equipotenzialità HVI**
Un percorso parallelo nelle immediate vicinanze del conduttore di equipotenzialità è generalmente da evitare. Il conduttore di equipotenzialità con percorso parallelo può, in determinate circostanze, agire come parte di una spira conduttrice secondaria, che può venire aperta da parti metalliche collegate a terra presenti nelle immediate vicinanze del conduttore di equipotenzialità con percorso parallelo. Se il percorso parallelo del conduttore di equipotenzialità rispetto alla conduttura HVI light plus è inevitabile, si consiglia di posare il conduttore di equipotenzialità a una distanza > distanza di separazione "s" (materiale solido).
- Nota:**
Il pericolo di scariche incontrollate sussiste fondamentalmente solo se di fronte si trova una spira conduttrice aperta (ad es. impianto elettrico). In caso di facciate metalliche collegate a terra questo pericolo non sussiste.

FR Consignes de sécurité

- Les travaux de montage pour la mise en place des conducteurs HVI light plus doivent être effectués uniquement par du personnel qualifié et formé (spécialistes de la protection contre la foudre).
 - D'une manière générale, le montage des conducteurs HVI light plus est autorisé uniquement si les consignes et conditions mentionnées dans les présentes instructions de montage sont respectées.
 - Avant le montage, vérifier le bon état des conducteurs HVI light plus. Si un dommage ou un autre défaut est détecté, les conducteurs HVI light plus ne doivent pas être montés. La gaine noire du conducteur HVI light plus ne doit pas présenter de dommages causés par pression ou par coupure.
 - Il est interdit de peindre la zone de la terminaison d'extrémité du conducteur HVI light plus. Le conducteur peut toutefois être coloré sur le tracé de la ligne. Les peintures et les vernis doivent être compatibles PE. Les peintures et les vernis peuvent être hydrosolubles ou contenir des solvants.
 - Les composants disponibles du système HVI light plus ont été contrôlés en tant qu'ensemble. L'ajout de composants d'autres fabricants ou de type différent est interdit et entraînera l'annulation de la garantie.
 - Si un orage est évident ou en approche, les travaux de montage doivent être interrompus pour des raisons de sécurité.
 - Lors du montage des conducteurs HVI light plus, veiller à respecter les consignes de sécurité appropriées en matière de risques d'incendie et d'explosion.
 - Si le conducteur HVI light plus doit être installé sur un toit à couverture souple (par ex. chaume, paille), respecter les conditions de montage particulières pour les sites présentant un risque d'incendie.
 - Le conducteur HVI light plus est adapté à la pose en extérieur. Il peut être installé après la terminaison d'extrémité, par ex. sur des toits, dans des murs, sous le crépi, dans du béton (éventuellement avec une protection mécanique) ou sur des façades/constructions de façades. Cependant, le conducteur n'est pas adapté à une exposition prolongée à l'eau. Le conducteur HVI light plus peut être posé dans le sol, par ex. pour raccorder la mise à la terre du bâtiment à la boucle de terre sur une longueur max. de 2 m. Le conducteur HVI light plus ne peut pas être utilisé pour déplacer des entonnoirs de potentiel dans le sol (risque de tension de pas).
 - Les saletés sur le conducteur HVI light plus peuvent être éliminées à l'aide d'un chiffon imbibé d'un produit de nettoyage spécial, référence 297 199. Pour des raisons de législation sur les marchandises dangereuses, l'expédition de ce produit de nettoyage spécial n'est possible qu'en Allemagne et en Autriche. De l'ALCOOL ISOPROPYLIQUE de 99,1 à 99,9 % (référence CSA 67-63.0) peut également être utilisé !
 - Il est recommandé de porter un équipement de protection individuelle durant les travaux de montage.
 - Les charges de vent sont calculées uniquement selon Eurocode 1 (DIN EN 1991 – 1-4), avec l'annexe allemande DIN EN 1991 – 1-4/NA. Les différences spécifiques à chaque pays doivent être impérativement respectées.
 - Pour une utilisation dans des installations à risque d'explosion, respecter les conditions particulières de montage (voir Instructions de montage Publication N° 2120).
 - En principe, tous les conducteurs HVI light plus peuvent être raccourcis, mais ils ne peuvent pas être rallongés.
 - Respecter la distance de séparation « s » dans la zone sensible de la terminaison d'extrémité. Aucune pièce conductrice ou mise à la terre ne doit se trouver dans la zone. Il est indispensable de respecter cette distance de séparation « s ».
 - Le conducteur HVI light plus est un composant destiné à respecter la distance de séparation. De par sa conception, il n'a pas d'effet d'écran magnétique. Faire attention aux effets d'induction dans les lignes/boucles secondaires. Le cas échéant, prévoir des mesures de protection contre les surtensions.
 - Des interactions magnétiques peuvent se produire en cas d'une pose parallèle des lignes. Respecter une distance minimale de > 200 mm à partir de la sortie du tube support sur le reste de la ligne.
 - Le conducteur HVI light plus doit être entièrement posé dans la zone protégée d'un dispositif de capture du système de protection extérieure contre la foudre. Il ne doit à aucun endroit entrer en contact avec des parties du dispositif de capture, du conducteur de mise à la terre ou des parties de la structure du bâtiment qui sont soumises à la tension de la foudre. Il est possible de déroger à cette spécification si la distance de séparation « s » au point d'intersection du conducteur HVI light plus et de la partie soumise à la tension de la foudre (dispositif de capture, attique ou mise à la terre) est de ≤ 0,35 m (dans l'air) ou ≤ 0,7 m (dans un matériau de construction solide). Dans ce cas, une connexion entre la gaine du conducteur HVI light plus et la partie soumise à la tension de la foudre est autorisée (résistance à la tension arrière).
 - En cas d'introduction du conducteur HVI light plus ou de son tube support dans des bâtiments/sur des façades, l'étanchéité doit être réalisée sur site par une entreprise spécialisée. L'isolation des composants doit être prise en compte, notamment en ce qui concerne d'éventuels ponts thermiques et de condensation.
 - En cas de pose du HVI light plus dans le tube support, le conducteur doit être fixé à l'extrémité de sortie par des porte-câbles. Ceci permet de réduire la charge causée par le poids du conducteur sur les points de contact avec les éléments de raccordement (gaine semi-conductrice).
- Posa du conducteur HVI light plus dans un tube en métal après le tube support HVI**
La fonctionnalité du conducteur HVI light plus n'est pas affectée par la pose dans un tube métallique. En principe, il est recommandé d'effectuer la pose dans un tube en plastique. Les installations dans des tubes métalliques non mis à la terre et non continus (trçons) sont considérées comme non critiques. S'il est inévitable d'effectuer la pose du conducteur HVI light plus dans un tube métallique mis à la terre après le tube support HVI, nous recommandons de placer le tube métallique à une distance supérieure à la distance de séparation « s (matière solide) » par rapport aux pièces conductrices ou mises à la terre au point considéré.
- Posa du conducteur HVI light plus sur des constructions métalliques**
Le conducteur HVI light plus peut être monté sur des constructions métalliques (par ex. une goulotte ou un support en double T). En raison de la grande surface des éléments métalliques, l'effet d'induction dans la boucle conductrice (goulotte, support en double T) est faible.
- Conduteur de liaison équipotentielle HVI**
En règle générale, il faut éviter d'acheminer le conducteur de liaison équipotentielle directement en parallèle. Dans certains circonstances, un conducteur de liaison équipotentielle monté en parallèle peut faire partie d'une boucle conductrice secondaire. Celle-ci peut être formée par des pièces métalliques mises à la terre à proximité immédiate du conducteur de liaison équipotentielle monté en parallèle. S'il est inévitable d'effectuer la pose du conducteur de liaison équipotentielle en parallèle avec le HVI light plus, nous recommandons de placer le conducteur de liaison équipotentielle à une distance supérieure à la distance de séparation « s (matière solide) ».
- Remarque :**
Le risque d'un arc incontrôlé n'existe en principe que si une boucle conductrice (par ex. une installation électrique) se trouve en face. Les façades métalliques mises à la terre ne présentent pas ce risque.



NL Veiligheidsinstructies

- De montagewerkzaamheden voor de montage van de HVI light plus-leidingen mogen alleen door gekwalificeerd, geschoold vakpersoneel (bliksemspecialist) worden uitgevoerd.
- De montage van de HVI light plus-leidingen is uitsluitend in het kader van de in deze montagehandleiding vermelde omstandigheden en voorwaarden toegestaan.
- Voor de montage moeten de HVI light plus-leidingen op correcte toestand worden gecontroleerd. Bij eventuele beschadigingen of gebreken mogen de HVI light plus-leidingen niet worden gemonteerd. De zwarte mantel van de HVI light plus-leiding mag geen druk- en slijpbeschadigingen hebben.
- Bij de HVI light plus-leiding is kleurmarkering ter hoogte van de eindkap niet toegestaan, maar de leiding kan qua kleur wel in het verdere verloop worden aangepast. De gebruikte lak- en verfsoorten moeten PE-compatibel zijn. De gebruikte lak- en verfsoorten kunnen in water oplosbaar, maar ook op basis van oplosmiddelen zijn.
- De verkrijgbare componenten van het HVI light plus-systeem zijn als compleet systeem gekleurd. Het toevoegen van componenten die niet van dezelfde fabrikant of hetzelfde type zijn, is niet toegestaan en leidt tot verval van de garantie.
- Bij daadwerkelijke of naderende onweersbuien moeten de montagewerkzaamheden om veiligheidsredenen worden onderbroken.
- Bij de montage van de HVI light plus-leidingen moeten bij desbetreffende toepassingen de veiligheidsmaatregelen tegen brand- en explosiegevaar in acht worden genomen.
- Als de HVI light plus-leiding op zacht bedekte daken (bijv. riet, stro) moet worden gebruikt, moeten voor deze brandgevaarlijke plaatsen speciale montagevoorwaarden in acht worden genomen.
- De HVI light plus-leiding is geschikt voor montage buiten en kan na de eindkap, bijv. op daken, in muren, onder pleisterwerk, in beton (eventueel mechanisch beschermd) of gevels/gevelconstructies worden gemonteerd. De leiding is echter niet geschikt voor permanente blootstelling aan water. De HVI light plus-leiding kan in de bodem worden gelegd, om bijv. de afleider van het gebouw op de ringaarding over een lengte van max. 2 m aan te sluiten. De HVI light plus-leiding kan niet worden gebruikt om spanningstrechtters ter plaatse in de bodem te verplaatsen (gevaar door stapspanning).
- Bij verontreiniging van de HVI light plus-leiding kan deze door een in speciaal reinigingsmiddel, art-nr. 297 199, gedrenkte lap worden gereinigd. Op grond van de wetgeving inzake gevaarlijke goederen is het vervoer van dit speciale reinigingsmiddel alleen mogelijk in Duitsland en Oostenrijk. Als alternatief kan ISOPROPYLALCOHOL 99,1 tot 99,9% (CSA-nr. 67-63.0) worden gebruikt!
- Bij de montagewerkzaamheden is het raadzaam om persoonlijke bescherming te dragen.
- Windbelasting wordt uitsluitend volgens Eurocode 1 (DIN EN 1991 – 1-4) met de Duitse bijlage DIN EN 1991 – 1-4/NA berekend. Landspecifieke verschillen moeten in acht worden genomen.
- Voor de toepassing in explosiegevaarlijke werkbereiken moeten bijzondere montagevoorwaarden in acht worden genomen (zie montagehandleiding Publication No. 2120).
- Over het algemeen kunnen alle HVI light plus-leidingen worden ingekort, maar niet worden verlengd.
- In het gevoelige bereik rond de eindkap mogen zich binnen de scheidingsafstand 's' geen elektrisch geleidende resp. geaarde delen bevinden. Het in acht nemen van de scheidingsafstand 's' is absoluut vereist.
- De HVI light plus-leiding is een component voor het aanhouden van de scheidingsafstand. Door zijn constructie heeft deze geen magnetische afschermdere werking. Inductie-effecten in secundaire leidingen/lussen moeten in acht worden genomen. Eventueel moeten maatregelen met betrekking tot overspanningsbeveiliging worden getroffen.
- Omdat er bij parallel geleide leidingen magnetische interacties kunnen optreden, moet in het verdere verloop van de leiding een minimumafstand van > 200 mm tot de uitlaat van de steunbuis worden aangehouden.
- De HVI light plus-leiding moet over haar gehele traject worden gemonteerd in het beschermingsbereik van een vanginrichting van de externe bliksemspecialist. Ze mag over het gehele leidingtraject niet in contact komen met delen van de vanginrichting, delen van de afleider of met gebouwdelen die onder bliksemspanning kunnen staan. Hiervan kan worden afgeweken als de scheidingsafstand 's' op de kruising van de HVI light plus-leiding tot het onder bliksemspanning staande deel (vanginrichting, dakrand of afleider) $\leq 0,35$ m (in lucht) of $\leq 0,7$ m (in vast bouw materiaal) is. In dit geval is een verbinding tussen de mantel van de HVI light plus-leiding en het deel dat onder bliksemspanning kan staan wel toegestaan (diëlektrische sterkte).
- Bij het inbrengen van de HVI light plus-leiding resp. de steunbuis in gebouwen/gevels moet de afdichting ter plaatse door een gespecialiseerd bedrijf worden uitgevoerd. Bij de isolatie van de bouwcomponenten moet rekening worden gehouden met warmtebruggen en de daaruit voortvloeiende condensatie.
- Als de HVI light plus in een buis wordt geïnstalleerd, moet de leiding aan het uiteinde met leidinghouders worden vastgezet. Zo kan de trekbelasting als gevolg van het leidinggewicht op de contactpunten van het verbindingsdeel (halfgeleidend mantel) verminderd worden.

Montage van de HVI light plus-leiding in de metalen buis na de HVI-steinbuis
De functionaliteit van de HVI light plus-leiding wordt door de montage in een metalen buis niet beïnvloed. Over het algemeen wordt montage in een kunststofbuis aanbevolen. Installaties in niet-geaarde en niet-doorlopende metalen buizen (deelssecties) moeten als niet-critiek worden beschouwd. Als het onvermijdelijk is om de HVI light plus-leiding in de geaarde metalen buis na de HVI-steinbuis te leggen, wordt aanbevolen de metalen buis op een afstand > scheidingsafstand 's' (vast materiaal) van elektrisch geleidende resp. geaarde delen op het desbetreffende punt te monteren.

Montage van de HVI light plus-leiding op metalen constructies

De HVI light plus-leiding kan op metalen constructies (bijv. kabelgoot, dubbel-T-profiel) worden gemonteerd. Door de grote oppervlakte-uitzetting van de metalen elementen is het inductie-effect in de gespannen leidinglus (kabelgoot, dubbel-T-profiel) gering.

HVI-potentiaalvereffeningsleiding (potentiaalvereffeningsgeleider)

Een directe parallelle geleiding van de potentiaalvereffeningsleiding moet over het algemeen worden vermeden. De parallelle potentiaalvereffeningsleiding kan onder bepaalde omstandigheden deel uitmaken van een secundaire leidinglus, die kan worden overbrugd door metalen, geaarde delen in de onmiddellijke nabijheid van de parallelle potentiaalvereffeningsleiding. Als een parallelle geleiding van de potentiaalvereffeningsleiding naar de HVI light plus-leiding onvermijdelijk is, wordt aanbevolen de potentiaalvereffeningsleiding op een afstand > scheidingsafstand 's' (vast materiaal) te monteren.

Let op:

Het gevaar van een ongecontroleerde vonkoverslag is alleen aanwezig als er zich aan de overzijde een leidinglus (bijvoorbeeld een elektrische installatie) bevindt. Bij geaarde, metalen gevels bestaat dit gevaar niet.

ES Avisos de seguridad

- Los trabajos de instalación para el tendido de los cables HVI light plus solo deben ser realizados por personal cualificado y capacitado (especialistas en protección contra rayos).
- La instalación de los cables HVI light plus deberá realizarse únicamente siguiendo las indicaciones y condiciones contenidas en las presentes instrucciones de montaje.
- Antes del montaje, los cables HVI light plus deben inspeccionarse para verificar que se encuentran en perfecto estado. Si se detectaran daños o cualquier otro defecto, los cables HVI light plus no deben instalarse. El revestimiento negro del cable HVI light plus no debe presentar ningún tipo de daño por presión ni corte.
- Queda prohibido aplicar pintura en el cable HVI light plus en la zona terminal; no obstante, se permite aplicar color en partes del tendido más alejadas. La laca y la pintura deben ser compatibles con el polietileno. La laca y el esmalte pueden ser hidrosolubles, pero también solubles en disolventes.
- Los componentes ofrecidos como parte del sistema HVI light plus se han probado formando un sistema completo. La incorporación de componentes de otras marcas o tipos está prohibida y supondrá la anulación de la garantía.
- En caso de que se detecte o se aproxime actividad tormentosa, los trabajos de instalación deberán interrumpirse por razones de seguridad.
- Durante el montaje de los cables HVI light plus, se deben respetar las precauciones de seguridad frente al peligro de incendio y explosión en las aplicaciones correspondientes.
- En caso de utilizar el cable HVI light plus en cubiertas con revestimiento blando (como cañizo o paja), se deben respetar unas condiciones de instalación especiales para estas ubicaciones inflamables.
- El cable HVI light plus es adecuado para el tendido externo y se puede tender después de una conexión terminal, como en tejados, paredes, bajo pared, en el interior del hormigón (podría requerirse protección mecánica) o en fachadas/estructuras en fachadas. No obstante, el cable no es adecuado para soportar la presencia de agua durante tiempo prolongado. El cable HVI light plus se puede tender a nivel de suelo y, por ejemplo, conectar el electrodo de dispersión del edificio en la toma de tierra anular a lo largo de 2 m como máximo. No es posible utilizar el cable HVI light plus para cambios de lugar de un área de gradiente de potencial a nivel de suelo (riesgo de tensión de paso).
- En caso de contaminación del cable HVI light plus, se puede limpiar con un paño humedecido con el detergente especial, ref. 297 199. En virtud de la legislación relativa a las mercancías peligrosas, este detergente especial solo se puede enviar dentro de Alemania y Austria. ¡Como alternativa, debe usarse ALCOHOL ISOPROPILICO a concentraciones del 99,1 al 99,9 % (n.º CAS 67-63-0)!
- Durante los trabajos de instalación, se recomienda hacer uso de equipo de protección individual.
- Las cargas del viento se calcularán solamente según el Eurocódigo 1 (UNE EN 1991 – 1-4) con el anexo alemán DIN EN 1991 – 1-4/NA. Se deben tener en cuenta obligatoriamente las diferencias específicas de cada país.
- Para la aplicación en instalaciones potencialmente explosivas, se deben tener en cuenta unas condiciones de instalación especiales (véase la publicación n.º 2120 de las instrucciones de montaje).
- Como principio general, todos los cables HVI light plus se pueden acortar, pero no prolongar.
- En una zona terminal delicada no debe hallarse ninguna pieza puesta a tierra ni con conductividad eléctrica dentro de la distancia de separación «s». Es fundamental respetar la distancia de separación «s».
- El cable HVI light plus es un componente que permite cumplir la distancia de separación. Debido a su construcción, no cuenta con ningún efecto de apantallamiento magnético. Se deben tener en cuenta los efectos de inducción en cables/bucles secundarios. Si es necesario, se deben estipular medidas de protección contra sobretensiones.
- Dado que el tendido paralelo de los cables puede provocar interacciones magnéticas, se debe respetar una distancia mínima >200 mm desde la salida del tubo autoportado hasta otras partes del tendido.
- El cable HVI light plus se debe tender en toda su longitud dentro del volumen protegido de un elemento captador de una protección contra rayos exterior. No debe entrar en conexión en ninguna parte del tendido con las piezas expuestas a la tensión de rayo del elemento captador, el electrodo de dispersión ni elementos constructivos del edificio. Este requisito se puede sortear si la distancia de separación «s» en el punto de cruce del HVI light plus con la pieza expuesta a la tensión de rayo (elemento captador, ático o electrodo de dispersión) es $\leq 0,35$ m (en aire) o $\leq 0,7$ m (en material de construcción sólido). En este caso, se permite la conexión entre el revestimiento del HVI light plus y la pieza expuesta a la tensión de rayo (resistencia de tensión inversa).
- Durante la introducción del cable HVI light plus o su tubo autoportado en edificios/fachadas, las impermeabilizaciones deben tener lugar en la obra con una empresa especializada. Se debe tener en cuenta el aislamiento de los componentes respecto a la transferencia de calor y, por ello, la condensación subsiguiente.
- Con un tendido interior en el tubo del HVI light plus, el cable se debe fijar en el extremo de salida mediante un soporte de conductores. Esta configuración permite reducir la carga de tracción causada por el peso del cable en los puntos de contacto del elemento de conexión (revestimiento semiconductor).

Tendido del cable HVI light plus en el tubo metálico posterior al tubo autoportado HVI
La funcionalidad del cable HVI light plus no se ve afectada por el tendido en un tubo metálico. Como principio general, se recomienda el tendido en un tubo de plástico. Las instalaciones en tubos metálicos no puestos a tierra ni continuos (secciones) se consideran no críticas. Si resulta inevitable tender el cable HVI light plus en un tubo metálico puesto a tierra posterior al tubo autoportado HVI, se recomienda el tendido del tubo metálico a una distancia mayor que la distancia de separación «s (material sólido)» respecto de posibles conductores eléctricos o piezas puestas a tierra en el punto considerado.

Tendido del cable HVI light plus en construcciones metálicas

El cable HVI light plus se puede instalar en construcciones metálicas (como canaletas o perfiles doble T). Debido a la gran extensión de los elementos metálicos, el efecto de inducción es menor en el bucle conductor fijado (canaleta, perfiles doble T).

Cables de compensación de potencial HVI (conductor de compensación de potencial)

En general, se debe evitar el tendido inmediatamente en paralelo del conductor de compensación de potencial. En algunas circunstancias, el conductor de compensación de potencial tendido en paralelo puede actuar como parte de un bucle conductor secundario, el cual puede estar fijado con partes metálicas puestas a tierra en el entorno cercano del tendido paralelo. Si el tendido paralelo del conductor de compensación de potencial con el cable HVI light plus es inevitable, se recomienda el tendido del conductor de compensación de potencial a una distancia mayor que la distancia de separación «s (material sólido)».

Nota:

En general, el peligro de salto de chispas incontrolado solo existe si un bucle conductor fijado se encuentra en el lado opuesto (por ejemplo, tendido eléctrico). En el caso de fachadas metálicas puestas a tierra, este peligro no existe.



PT Indicações de segurança

- Os trabalhos de instalação dos cabos HVI light plus só podem ser efetuados por um especialista qualificado e treinado (especialista em proteção contra raios).
- A instalação dos cabos HVI light plus só é permitida no âmbito das especificações e condições indicadas nas presentes instruções de instalação.
- Antes da instalação, há que verificar os cabos HVI light plus para comprovar o seu bom estado. Se forem detetados danos ou qualquer outro defeito, os cabos HVI light plus não podem ser instalados. O invólucro negro do cabo HVI light plus não deve apresentar quaisquer lesões por pressão ou corte.
- O cabo HVI light plus não deve ser pintado na área da tampa final, mas a cor pode ser adaptada ao resto do cabo. As lacas e tintas devem ser compatíveis com PE. As tintas e vernizes podem ser solúveis em água, mas também à base de solventes.
- Os componentes disponíveis do sistema HVI light plus foram testados como um sistema completo. Não é permitida a adição de componentes não-fábrica ou de tipo não-fábrica, o que invalidará a garantia.
- Em caso de atividade de trovoadas reconhecível ou próxima, os trabalhos de instalação devem ser interrompidos por razões de segurança.
- Ao instalar os cabos HVI light plus, as precauções de segurança contra riscos de incêndio e explosão têm de ser tidas em conta para aplicações apropriadas.
- O cabo HVI light plus para utilizado em telhados com cobertura mole (por exemplo, palha, colmo), devem ser observadas condições especiais de instalação para estes locais de operação propensos ao fogo.
- O cabo HVI light plus é adequado para instalação ao ar livre e pode ser colocado após o fecho final, por exemplo, em telhados, em paredes, embutido na parede, em betão (possivelmente protegido mecanicamente) ou em fachadas/construções de fachadas. No entanto, o cabo não é adequado para exposição permanente à água. O cabo HVI light plus pode ser colocado na terra, por exemplo para ligar o condutor de descida do edifício ao eletrodo de terra em anel com um comprimento máximo de 2 m. O cabo HVI light plus não pode ser utilizado para realocação local de funis de potencial no solo (perigo devido à tensão de passo).
- Se o cabo HVI light plus estiver sujo, pode ser limpo com um pano embebido no detergente especial, art. n.º 297 199. Por razões de legislação sobre mercadorias perigosas, o envio deste produto de limpeza especial só é possível na Alemanha e na Áustria. Em alternativa, use ISOPROPYLALCOHOL 99,1 a 99,9 % (CSA No. 67-63.0!)
- Recomenda-se o uso de equipamento de proteção pessoal durante os trabalhos de instalação.
- As cargas eólicas são calculadas apenas de acordo com o Eurocódigo 1 (DIN EN 1991 - 1-4) com o anexo alemão DIN EN 1991 - 1-4/NA. As diferenças específicas de cada país devem ser tidas em conta.
- Para utilização em atmosferas potencialmente explosivas, devem ser observadas condições especiais de instalação (ver instruções de instalação Publicação n.º 2120).
- Em princípio, todos os cabos HVI light plus podem ser encurtados, mas não alargados.
- Não pode haver partes eletricamente condutoras ou aterradas na área sensível do fecho final dentro da distância de separação "s". O comprimento da distância de separação "s" é urgentemente exigido.
- O cabo HVI light plus é um componente para manter a distância de separação. Devido à sua conceção, não tem qualquer efeito de proteção magnética. Devem ser observados efeitos de indução em linhas secundárias/loops. Se necessário, devem ser previstas medidas de proteção contra sobretensões.
- Uma vez que podem ocorrer interações magnéticas quando os cabos são colocados em paralelo, uma distância mínima de > 200 mm deverá ser mantida a partir da saída do tubo de suporte no curso posterior do cabo.
- O cabo HVI light plus deve ser colocado em todo o seu percurso na área protegida de um sistema de terminação de ar proteção externa contra o raio. Não poderá entrar em contacto com partes do sistema de terminação de ar, derivações para terra ou partes da estrutura do edifício que estejam sujeitas à tensão do relâmpago. Esta especificação pode ser desviada se a distância de separação "s" na intersecção do cabo HVI light plus com a peça sujeita à tensão do relâmpago (sistema de terminação de ar, paraitepo ou derivação para terra) for $\leq 0,35$ m (no ar) ou $\leq 0,7$ m (em material de construção sólido). Neste caso, é permitida uma ligação entre o invólucro do cabo HVI light plus e a parte sujeita à tensão do relâmpago (resistência dielétrica inversa).
- Ao introduzir o cabo HVI light plus ou seu tubo de suporte no edifício/fachada, a vedação deve ser realizada no local por uma empresa especializada. O isolamento dos componentes deve ser levado em consideração no que diz respeito às pontes térmicas e à formação de condensação daí resultante.
- Se o HVI light plus for colocado no interior do tubo, o cabo deve ser fixado na extremidade da saída usando suportes de cabo. Isto serve para reduzir a carga de tração devido ao peso do cabo nos pontos de contacto da parte de ligação (invólucro apropriado para semicondutores).
- Colocação do cabo HVI light plus no tubo de metal após o tubo de apoio HVI**
A funcionalidade do cabo HVI light plus não é afetada pela sua colocação num tubo metálico. Basicamente, recomenda-se a instalação num tubo de plástico. Às instalações em tubos metálicos não aterrados e não contínuos (secções parciais) devem ser consideradas não críticas. Se for inevitável colocar o cabo da HVI light plus no tubo metálico ligado à terra a jusante do tubo de suporte HVI, recomenda-se colocar o tubo metálico a uma distância > distância de separação "s (material sólido)" das partes eletricamente condutoras ou ligadas à terra no ponto em consideração.
- Colocação do cabo HVI light plus em estruturas metálicas**
O cabo HVI light plus pode ser montado em construções metálicas (por exemplo, caleira para cabos, viga dupla em T). Devido à expansão em grande escala dos elementos metálicos, o efeito de indução no laço condutor esticado (conduta de cabos, viga dupla em T) é baixo.
- HVI Condutor de ligação equipotencial (condutor de PA)**
O encaminhamento paralelo direto do condutor de PA deve ser geralmente evitado. Em determinadas circunstâncias, o condutor paralelo de PA pode atuar como parte de um laço condutor secundário, o qual pode ser atravessado por peças metálicas, ligadas à terra, na vizinhança imediata do condutor paralelo de PA. Se um encaminhamento paralelo do condutor de PA para o cabo HVI light plus for inevitável, recomenda-se o encaminhamento do condutor de PA a uma distância > distância de separação "s (material sólido)".
- Aviso:**
O perigo de flashover descontrolado só ocorre se houver um laço condutor (por exemplo, instalação elétrica) no lado oposto. Este perigo não existe com fachadas metálicas aterradas.

DK Sikkerhedsanvisninger

- Arbejdet med udlægning af HVI light plus-ledningerne må kun udføres af kvalificeret, uddannet fagpersonale (lynbeskyttelsesspecialister).
- Monteringen af HVI light plus-ledningerne er af princip kun tilladt inden for rammerne af de retningslinjer og betingelser, der er nævnt i denne monteringsvejledning.
- Før monteringen skal det kontrolleres, at HVI light plus-ledningerne er i korrekt stand. Hvis der konstateres en skade eller anden mangel, må HVI light plus-ledningerne ikke monteres. Af princip må den sorte kappe på HVI light plus-ledningen ikke udvise tegn på tryk- og skæreskader.
- På HVI light plus-ledningen er det ikke tilladt at påføre maling i nærheden af endelukningen. I det videre ledningsforløb kan farven derimod ændres. Lakkerne og malingen skal være PE-kompatible. Malingen og lakkerne kan være vandopløselige, men de kan også indeholde opløsningsmidler.
- De komponenter, der fås til HVI light plus-systemet, er afprøvet som samlet system. Det er ikke tilladt at tilføje komponenter af andre fabrikater eller typer, og garantien vil i så fald bortfalde.
- Af sikkerhedsmæssige årsager skal installationsarbejdet afbrydes ved synligt tordenvejr eller tordenvejri i horisonten.
- Ved monteringen af HVI light plus-ledningerne skal sikkerhedstiltagene mod brand- og eksplosionsfarer tages i betragtning.
- Hvis HVI light plus-ledningen anvendes på bløde tagdækninger (f.eks. rør eller strå), skal særlige monteringsbetingelser følges for placeringer, der er udsatte for brandfare.
- HVI light plus-ledningen er egnet til udvendig montering, og efter endelukningen kan den monteres på f.eks. tage, i vægge, under puds, i beton (evt. mekanisk beskyttet) eller på facader/facadekonstruktioner. Ledningen er imidlertid ikke egnet til vedvarende påvirkning af vand. HVI light plus-ledningen kan lægges i jorden for f.eks. at slutte nedlederen på bygninger til ringjordselektroden i en længde af maks. 2 m. HVI light plus-ledningen kan ikke anvendes til lokal flytning af potentialtrage i jorden (fare som følge af skridtspænding).
- Hvis HVI light plus-ledningen bliver tilsmudset, kan den rengøres med en klud vædet med specialrengøringsmiddel, varenr. 297 199. På grund af bestemmelserne om farligt gods er det kun muligt at levere dette specialrengøringsmiddel i Tyskland og Østrig. Alternativt skal der anvendes ISOPROPYLALCOHOL 99,1 til 99,9 % (CSA-nr. 67-63.0!)
- Ved installationsarbejde anbefales det at bære personligt sikkerhedsudstyr.
- Vindbelastninger beregnes kun i henhold til Eurocode 1 (DS/EN 1991-1-4) med det tyske tillæg DIN EN 1991-1-4/NA. At tage hensyn til landespecifikke forskelle er et ufravigeligt krav.
- Ved anvendelse i eksplosionsfarlige installationer skal særlige monteringsbetingelser følges (se monteringsvejledning, publikation nr. 2120).
- Grundlæggende set kan alle HVI light plus-ledninger afkortes, men ikke forlænges.
- I det følsomme område omkring endelukningen må der ikke være nogen elektrisk ledende eller jordede dele inden for separationsafstanden "s". Separationsafstanden "s" skal overholdes.
- HVI light plus-ledningen er en komponent til overholdelse af separationsafstanden. Afhængigt af konstruktionen har denne ingen magnetisk skærmvirkning. Der skal tages hensyn til induktionseffekter i sekundære ledninger/sløjfer. Eventuelt skal der træffes forholdsregler til overspændingsbeskyttelse.
- Da der kan optræde magnetiske vekselvirkninger ved montering af ledninger, skal der være en minimumafstand på > 200 mm i det videre ledningsforløb fra støtterørets udgang.
- HVI light plus-ledningen skal lægges i hele sin længde i beskyttelsesområdet for en lynaflederenhed i den ydre lynbeskyttelse. Den må i hele ledningens længde ikke komme i forbindelse med lynspændingsførende dele af lynaflederenheden, nedlederen eller bygningskonstruktionsdele. Der kan afviges fra denne bestemmelse, hvis separationsafstanden "s" i skæringspunktet for HVI light plus og den lynspændingsførende del (lynaflederenhed, attika eller nedleder) er $\leq 0,35$ m (i luft) eller $\leq 0,7$ m (i fast materiale). I så fald er en forbindelse mellem HVI light plus-ledningens kappe og den lynspændingsførende del tilladt (anden elektrisk styrke som følge af ændret spændingsretning).
- Ved indføring af HVI light plus-ledningen eller dens støtterør i bygninger/facader skal forseglingen på bygningen udføres af en fagvirksomhed. Isoleringen af komponenterne skal tages i betragtning med hensyn til kuldebroer og deraf følgende dannelse af kondensvand.
- Hvis HVI light plus-ledningen udlægges i et rør, skal ledningen ved udløbsenden fastgøres med ledningsholdere. Det har til formål at reducere trækbelastningen som følge af ledningsvægten i tilslutningsdelens kontaktpunkter (halvledende kappe).
- Udlægning af HVI light plus-ledningen i metalrør efter HVI-støtterør**
HVI light plus-ledningens funktion påvirkes ikke af udlægningen i et metalrør. Grundlæggende set anbefales en udlægning i et plastør. Installationer i ikke-jordede og ikke-gennemgående metalrør (delafsnit) skal betragtes som ukritiske. Hvis udlægning af HVI light plus-ledningen i jordet metalrør efter HVI-støtterør ikke kan undgås, anbefales det at udlægge metalrøret i en afstand på > separationsafstand "s (fast materiale)" til elektrisk ledende eller jordede dele i det pågældende punkt.
- Udlægning af HVI light plus-ledningen på metalkonstruktioner**
HVI light plus-ledningen kan monteres på metalkonstruktioner (f.eks. kabelkanal, dobbelt T-profil). Som følge af metalelementernes store udstækning er induktionseffekten i den opspændte ledersløjfe (kabelkanal, dobbelt T-profil) lav.
- HVI-potentialudligningsleder (PA-leder)**
Generelt skal en umiddelbar parallelføring af potentialudligningslederen undgås. I visse situationer kan den parallelførte potentialudligningsleder fungere som del af en sekundær ledersløjfe, der kan udformes ved at opspænde jordede metaldele i umiddelbar nærhed af den parallelførte potentialudligningsleder. Hvis en parallelføring af potentialudligningslederen til HVI light plus-ledningen ikke kan undgås, anbefales det at udlægge potentialudligningslederen i en afstand på > separationsafstand "s (fast materiale)".
- Bemærk:**
Der er grundlæggende set kun fare for ukontrollerede overslag, hvis der på modsatte side befinder sig en åben ledersløjfe (f.eks. en elinstallation). Denne fare er ikke til stede ved jordede metalfacader.



SE Säkerhetsanvisningar

- Monteringsarbeten för montering av HVI light plus-ledningarna får endast utföras av kvalificerad, utbildad och behörig personal (behörig åkskyddsinstallatör).
- Montering av HVI light plus-ledningar är endast tillåten inom ramen för de angivna instruktionerna och villkoren i denna monteringsanvisning.
- Kontrollera att HVI light plus-ledningarna är i korrekt skick före monteringen. HVI light plus-ledningarna får inte monteras om en skada eller annan brist fastställs. HVI light plus-ledningens svarta hölje får aldrig uppvisa tryck- eller skärskador.
- En övermålning i området runt kabeltätningssändaren är inte tillåten vid HVI light plus-ledningen. Färgen kan dock anpassas i den övriga kabeldragningen. Lacker och färger måste vara PE-tåliga. Färger och lacker kan vara vattenlösliga men även innehålla lösningsmedel.
- Tillgängliga komponenter i HVI light plus-systemet är kontrollerade i egenskap av ett komplett system. Tilläggsmontering av komponenter av annat fabrikat eller annan typ är förbjuden och medför att garantianspråk går förlorade.
- Avbryt monteringsarbeten omedelbart av säkerhetsskäl vid annalkande eller pågående åskväder.
- Vid monteringen av HVI light plus-ledningarna måste brand- och explosionskyddande åtgärder följas vid motsvarande tillämpningar.
- Om HVI light plus-ledningen skall installeras på mjukt lagda tak (t.ex. reet-tak, halmtak) skall speciella monteringsvillkor för dessa brandfarliga områden följas.
- HVI light plus-ledningen är lämplig för utomhusdragning och kan dras t.ex. på tak, i väggar, under puts, i betong (ev. mekaniskt skyddad) eller på fasader/fasadkonstruktioner efter kabeltätningssändaren. Ledningen är dock inte lämplig för konstant påverkan av vatten. HVI light plus-ledningen kan dras i marken, för att t.ex. ansluta utgående kabel från byggnaden till ringjordselektroden över en längd på max. 2 m. HVI light plus-ledningen kan inte användas för lokal placering av potentialgradientområdet i marken (risk för stegspänning).
- Smuts på HVI light plus-ledningen kan rengöras med indränkt trasa med specialrengöringsmedel, art.nr 297 199. Försändelse av detta specialrengöringsmedel är endast möjligt inom Tyskland och Österrike. Produkten är klassad som farligt gods. Alternativt kan ISOPROPYLALKOHOL 99,1 upp till 99,9 % (CSA-nr 67-63.0) användas!
- Vi rekommenderar användning av personlig skyddsutrustning vid monteringsarbeten.
- Vindlast beräknas endast enligt Eurocode 1 (DIN EN 1991 – 1-4) med den tyska bilagan DIN EN 1991 – 1-4/NA. Ta under alla omständigheter hänsyn till nationella skillnader.
- Följ speciella monteringsvillkor vid användning inom explosionsfarliga områden (se monteringsanvisning publicering nr. 2120).
- Alla HVI light plus-ledningar kan alltid förkortas men inte förlängas.
- Det får inte förkomma elektriskt ledande resp. jordade komponenter inom separationsavståndet "s" inom det känsliga området för kabeltätningssändaren. Separationsavståndet "s" skall hållas och är tvingande.
- HVI light plus-ledningen är en komponent för att hålla separationsavståndet. Konstruktionsbetingat saknar den en magnetisk skärmeffekt. Beakta induktionseffekter i sekundära ledningar/slingor. Installera eventuellt åtgärder för överspanningskydd.
- Eftersom det kan förekomma magnetisk växelverkan vid parallell dragning av ledningar skall ett minimiavstånd > 200 mm fr.o.m. stödrörutgången och den fortsatta dragningen av ledningen.
- HVI light plus-ledningen måste dras med hela ledningsdragningen inom skyddsområdet för en mottagare i det yttre åkskyddet. Ledningen får under inga omständigheter komma i kontakt med mottagarens blixtpänningsförande komponenter, fränledning eller byggnadskonstruktionsdelar. Det är tillåtet att frånga denna bestämmelse när separationsavståndet "s" vid HVI light plus-ledningens korsningspunkt med den blixtpänningsförande komponenten (mottagare, attika eller fränledning) är ≤ 0,35 m (i luften) eller ≤ 0,7 m (i fast byggmaterial). I detta fall är en förbindelse mellan höljet för HVI light plus och den blixtpänningsförande komponenten tillåten (bakåtgående spänningshållbarhet).
- Vid installation av HVI light plus-ledningen resp. dess stödrör i byggnader/fasader skall tätningssarbeten utföras av behörigt företag. Beakta byggnadskomponenternas isolering vad gäller värmeförluster och därav resulterande kondensbildning.
- Vid en dragning i innersidorna måste HVI light plus-ledningen fästas med ledningshållare på utgångssidan. Det bidrar till att draglasten till följd av ledningsvikten minskar i anslutningskomponentens kontaktpunkter (halvledande hölje).

Dragning av HVI light plus-ledning i metallrör efter HVI-stödröret

Funktionen för HVI light plus-ledningen påverkas inte av dragning i ett metallrör. I princip rekommenderas en dragning i ett plaströr. Installationer i ojordade och icke genomgående metallrör (delavsnitt) anses som okritiska. När det inte går att undvika en dragning av HVI light plus-ledningen i jordat metallrör efter HVI-stödröret rekommenderas att dra metallröret med avstånd > separationsavståndet "s" (fast material) till elektriskt ledande resp. jordade komponenter i respektive punkt.

Dragning av HVI light plus-ledning i metalliska konstruktioner

HVI light plus-ledningen kan monteras i metalliska konstruktioner (t.ex. kabelkanal, dubbla T-stöd). Induktionsverkan i den uppspända ledarslingan (kabelkanal, dubbla T-stöd) är låg till följd av metallkomponenternas stora expansion.

HVI potentialutjämningsledare (PA-ledare)

Undvik generellt en direkt parallell dragning av PA-ledaren. Den parallellt dragna PA-ledaren kan eventuellt vara en del i en sekundär ledarslinga och spänns upp med metalliska, jordade komponenter i den parallellt dragna PA-ledarens omedelbara omgivning. När det inte går att undvika en parallell dragning av HVI light plus-ledningen rekommenderas att dra PA-ledaren med avstånd > separationsavståndet "s" (fast material).

Anmärkning:

Risken för okontrollerade överslag förekommer endast när en uppspänd ledarslinga (t.ex. elinstallation) finns direkt mittemot. Denna risk föreligger inte i jordade metallfasader.

FI Turvallisuusohje

- HVI light plus -kaapeli saa asentaa vain hyväksytty ja koulutettu henkilökunta (salamasuojaukseen erikoistunut henkilökunta).
- HVI light plus -kaapelien asennuksessa on noudatettava tässä asennusohjeessa annettuja ohjeita ja määräyksiä.
- HVI light plus -kaapelien asianmukainen kunto on tarkistettava ennen niiden asentamista. Jos HVI light plus -kaapeleissa havaitaan jokin vaurio tai muita vikoja, niitä ei saa asentaa. HVI light plus -kaapelien mustassa vaipassa ei saa olla paine- eikä viiltovaurioita.
- HVI light plus -kaapelien päätömuuviin ei saa tehdä merkintöjä, mutta kaapeli voidaan merkitä väreillä kaapelireitin muissa osissa. Maalien ja värien on oltava PE-yhteensopivia. Maalit ja värit voivat olla vesiliukoisia sekä liuotintoisia.
- HVI light plus -järjestelmän komponentit on tarkistettu kokonaisjärjestelmänä. Järjestelmään ei saa liittää tehdaskomponentteja tai väärän tyyppisiä komponentteja. Se aiheuttaa takuuvaatimusten raukeamisen.
- Asennustyöt on keskeytettävä ukonilmalla tai ukonilman lähestyessä.
- HVI light plus -kaapelien asennuksessa on otettava huomioon palo- ja räjähdysvaaroja koskevat turvallisuustoimenpiteet vastaavissa järjestelmissä.
- Jos HVI light plus -kaapeli asennetaan pehmeäkatteisiin kattoihin (kuten ruoko- tai oikikattoon), on näissä paloherkissä käyttökohteissa noudatettava erityisiä asennusehtoja. Ulkokäyttöön soveltuvia HVI light plus -kaapeleita voidaan käyttää päätömuuviin jälkeen esimerkiksi katoissa, seinissä, rapausten alla, betonissa (mahdollisesti mekaanisesti suojattuna) tai julkisivuissa/julkisivurakennelmissa. Kaapelit eivät kuitenkaan saa altistua vedelle yhtämittaisesti. HVI light plus -kaapeli voidaan asentaa maaperään esimerkiksi rakennuksessa olevan alustulojohdinten liittämiseksi pintamaadoittimeen enintään kahden metrin pituudelta. HVI light plus -kaapeleita ei voida käyttää jännitekarttioiden paikalliseen siirtämiseen maaperässä (askeljännitteestä aiheutuva vaara).
- Likaiset HVI light plus -kaapelit voidaan puhdistaa erikoispuhdistusaineeseen (tuotenro 297 199) kostutetulla liinalla. Vaarallisia tuotteita koskevista lainsäädännöllisistä syistä tämän erikoispuhdistusaineen toimittaminen on mahdollista vain Saksaan ja Itävaltaan. Vaihtoehtoisesti tulee käyttää ISOPROPYLALKOHOLIA 99,1–99,9 % (CSA-nro 67-63.0)!
- Asennustöissä on suositeltavaa käyttää henkilökohtaisia suojavarusteita.
- Tuulikuormat lasketaan vain Eurokoodin 1 (DIN EN 1991 – 1–4) ja saksalaisen liitteen DIN EN 1991 – 1–4/NA mukaisesti. Maakohtaiset erot on otettava huomioon.
- Jos kaapeleita käytetään paloherkissä käyttökohteissa, on noudatettava erityisiä asennusehtoja (katso asennusohje Publication No. 2120).
- Kaikkia HVI light plus -kaapeleita voidaan lyhentää mutta ei pidentää.
- Päätömuuviin herkällä alueella ei saa olla sähköä johtavia tai maadoitettuja osia erotusväliä "s". Erotusväliä "s" on noudatettava ehdottomasti.
- HVI light plus -kaapeli on erotusvälin toteuttamiseen tarkoitettu komponentti. Kaapelilla ei ole rakenteensa puolesta magneettista suojausvaikutusta. Sekundääristen kaapelien/silmukoiden induktiovaikutukset on otettava huomioon. Tarvittaessa on ryhdyttävä toimenpiteisiin ylijännitesuojauksen toteuttamiseksi.
- Koska kaapelien asentamisessa rinnakkain voi esiintyä magneettista vuorovaikutusta, tukiputken poistokohdasta alkaen on muussa johdotuksessa noudatettava yli 200 mm:n vähimmäisetäisyyttä.
- HVI light plus -kaapeli on asennettava kauttaaltaan ulkoisen salamasuojauksen sieppausjärjestelmän suoja-alueelle. Se ei saa joutua kosketuksiin sieppausjärjestelmän, alustulojohdinten tai rakennuksen rakenneosien salaman jännitteelle altistuvien osien kanssa. Tästä ohjeesta voidaan poiketa, jos erotusväli "s" on HVI light plus -kaapelin ja salaman jännitteelle altistuvan osan (sieppausjärjestelmä, attika tai alustulojohdin) risteyskohdassa ≤ 0,35 m (ilmassa) tai ≤ 0,7 m (kiinteässä rakennusaineessa). Tällöin HVI light plus -kaapelin vaipan ja salaman jännitteelle altistuvan osan on sallittua koskettaa toisiaan (käänteinen läpilyöntiliijuus).
- HVI light plus -kaapelien tai niiden tukiputkien viemisessä rakennukseen/julkisivuun on asiantuntijajärityksen noudatettava tiivistystä paikan päällä. Osien eristämiseen on kiinnitettävä huomiota, jotta lämpösiltoja ja niistä syntyvää lauhdevettä ei pääse syntymään.
- Jos HVI light plus -kaapeli asennetaan putkeen, se on kiinnitettävä poistopäässä kaapeli-pidikkeellä. Sen tarkoituksena on vähentää vetokuormitusta toimimalla kaapelipainona liittimen kosketuspisteissä (puolijohdevaippa).
- HVI light plus -kaapelin asentaminen metalliputkeen HVI-tukiputken jälkeen**
HVI light plus -kaapelin asentaminen metalliputkeen ei vaikuta kaapelin toimintaan. Kaapeli on suositeltavaa asentaa muoviputkeen. Asentaminen ei-maadoitettuihin ja ei-läpimeneviin metalliputkiin (osakappaleisiin) on vaarallonta. Jos HVI light plus -kaapeli on asennettava maadoitettuun metalliputkeen HVI-tukiputken jälkeen, metalliputki on suositeltavaa asentaa siten, että sen etäisyys on kyseisessä kohdassa suurempi kuin erotusväli "s" (kiinteä aine) sähköä johtaviin tai maadoitettuihin osiin.
- HVI light plus -kaapelin asentaminen metallirakenteisiin**
HVI light plus -kaapeli voidaan asentaa metallirakenteisiin (kuten kaapelikanavaan tai l-palkkiin). Koska metallielementit laajenevat laaja-alaisesti, induktiovaikutus asennettuun johdinsilmukkaan (kaapelikanava tai l-palkki) on vähäinen.
- HVI-potentiaalintasausjohdin**
Potentiaalintasausjohdinten asentamista aivan rinnakkain tulee välttää. Rinnakkain asennettu potentiaalintasausjohdin voi aktivoitua osana sekundääristä johdinsilmukkaa, joka voi syntyä rinnakkain asennetun potentiaalintasausjohdinten välittömässä läheisyydessä olevien maadoitettujen metalliosien kautta. Jos potentiaalintasausjohdin on asennettava rinnakkain HVI light plus -kaapelin kanssa, potentiaalintasausjohdin on suositeltavaa asentaa siten, että sen etäisyys on suurempi kuin erotusväli "s" (kiinteä aine)".
- Ohje:**
Hallitsemattomia kipinäpurkauksia voi syntyä vain silloin, kun vastapää on johdinsilmukka (esimerkiksi sähköasennus). Tätä vaaraa ei ole maadoitetuissa metallijulkisivuissa.

**GR Υποδείξεις ασφαλείας**

- Οι εργασίες συναρμολόγησης για την τοποθέτηση των αγωγών HVI light plus επιτρέπεται να εκτελούνται μόνο από εξειδικευμένο και εκπαιδευμένο προσωπικό (ειδικό στην αντικεραιυνική προστασία).
- Η συναρμολόγηση των αγωγών HVI light plus επιτρέπεται βασικά μόνο στο πλαίσιο των προδιαγραφών και συνθηκών που καθορίζονται σε αυτές τις οδηγίες συναρμολόγησης.
- Πριν από τη συναρμολόγηση πρέπει να ελέγχεται η κατάσταση των αγωγών HVI light plus. Απαγορεύεται η τοποθέτηση των αγωγών HVI light plus εάν εντοπιστεί ζημιά ή οποιοδήποτε άλλο ελάττωμα. Το μαύρο περιβλήμα του αγωγού HVI light plus δεν επιτρέπεται να παρουσιάζει φθορές λόγω πίεσης ή κοψιμάτων.
- Στην περίπτωση του αγωγού HVI light plus, δεν επιτρέπεται η βαφή στην περιοχή του πώματος άκρου. Το χρώμα, ωστόσο, μπορεί να προσαρμοστεί στην περαιτέρω πορεία του αγωγού. Τα βερνίκια και τα χρώματα πρέπει να είναι ανθεκτικά στο πολυαιθυλένιο. Τα χρώματα και τα βερνίκια μπορεί να είναι υδατοδιαλυτά, αλλά και να περιέχουν διαλύτες.
- Τα διαθέσιμα στοιχεία του συστήματος HVI light plus έχουν δοκιμαστεί ως ένα πλήρες σύστημα. Η προσθήκη στοιχείων διαφορετικής μάρκας ή τύπου δεν επιτρέπεται και επιφέρει ακύρωση της εγγύησης.
- Σε περίπτωση αναγνωρισίων ή επικείμενων καταγίδων, οι εργασίες συναρμολόγησης πρέπει να διακόπτονται για λόγους ασφαλείας.
- Κατά τη συναρμολόγηση των αγωγών HVI light plus, πρέπει να λαμβάνονται υπόψη οι προφυλάξεις ασφαλείας έναντι των κινδύνων πυρκαγιάς και έκρηξης για τις σχετικές εφαρμογές.
- Εάν ο αγωγός HVI light plus πρόκειται να χρησιμοποιηθεί σε στέγες με μαλακή κάλυψη (π.χ. καλάμια, άχαρα), πρέπει να τηρούνται ειδικές συνθήκες τοποθέτησης για αυτούς τους εύφλεκτους χώρους.
- Ο αγωγός HVI light plus είναι κατάλληλος για εξωτερική τοποθέτηση και μπορεί να τοποθετηθεί μετά το πώμα άκρου, π.χ. σε στέγες, τοίχους, κάτω από σοβά, σε μετόπιν (πιθανώς μηχανικά προστατευμένος) ή σε προσόψεις/κατασκευές προσόψεων. Ωστόσο, ο αγωγός δεν είναι κατάλληλος για μόνιμη έκθεση στο νερό.
- Ο αγωγός HVI light plus μπορεί να τοποθετηθεί στο έδαφος, π.χ. για τη σύνδεση του απευθείας του συστήματος στο κτίριο με το δακτυλιοειδές ηλεκτρόδιο γείωσης, σε μέγιστο μήκος 2 μέτρων. Ο αγωγός HVI light plus δεν μπορεί να χρησιμοποιηθεί για την τοπική μετατόπιση ροών δυναμικού στο έδαφος (κίνδυνος από βηματική τάση).
- Σε περίπτωση ρύπανσης του αγωγού HVI light plus, αυτός μπορεί να καθαριστεί με ένα πανί εμποτισμένο με το ειδικό καθαριστικό, Κωδ. πρ. 297 199. Για λόγους που σχετίζονται με επικίνδυνα εμπορεύματα, αυτό το ειδικό καθαριστικό μπορεί να αποσταλεί μόνο στη Γερμανία και την Αυστρία. Εναλλακτικά, μπορεί να χρησιμοποιηθεί ΙΣΟΠΡΟΠΥΛΙΚΗ ΑΛΚΟΟΛΗ 99,1 έως 99,9% (Αρ. CSA 67-63.0!).
- Συνιστάται η χρήση μέσων ατομικής προστασίας κατά τις εργασίες συναρμολόγησης.
- Τα φορτία ανέμου υπολογίζονται μόνο σύμφωνα με τον Ευρωκώδικα 1 (DIN EN 1991 – 1-4) με το γερμανικό παράρτημα DIN EN 1991 – 1-4/NA. Πρέπει να λαμβάνονται οπωσδήποτε υπόψη οι διαφορές ανά χώρα.
- Πρέπει να τηρούνται ειδικές συνθήκες συναρμολόγησης για χρήση σε τοποθεσίες με κίνδυνο έκρηξης (βλ. οδηγίες συναρμολόγησης, δημοσίευση Αρ. 2120).
- Σε γενικές γραμμές, όλοι οι αγωγοί HVI light plus μπορούν να κοντύνουν, αλλά όχι να επιμκυνθούν.
- Δεν επιτρέπεται να υπάρχουν ηλεκτρικά αγώγιμα ή γειωμένα μέρη στην ευαίσθητη περιοχή του πώματος άκρου εντός της απόστασης διαχωρισμού «s». Απαιτείται οπωσδήποτε η τήρηση της απόστασης διαχωρισμού «s».
- Ο αγωγός HVI light plus είναι ένα εξάρτημα για τη διατήρηση της απόστασης διαχωρισμού. Λόγω της κατασκευής του, δεν προσφέρει μαγνητική θωράκιση. Πρέπει να λαμβάνονται υπόψη τα φαινόμενα επαγωγής σε δευτερευόντες αγωγούς/βρόχους. Εάν είναι απαραίτητο, πρέπει να λαμβάνονται μέτρα προστασίας από υπέρταση.
- Επειδή, κατά την παράλληλη τοποθέτηση αγωγών, μπορεί να προκύψουν μαγνητικές αλληλεπιδράσεις, θα πρέπει να διατηρείται μια ελάχιστη απόσταση > 200 mm από το στόμιο εξόδου του σωλήνα στήριξης στην περαιτέρω διαδρομή του αγωγού.
- Ο αγωγός HVI light plus πρέπει να δρομολογείται σε όλο το μήκος του στην περιοχή προστασίας ενός συστήματος ανάσχεσης του εξωτερικού συστήματος αντικεραιυνικής προστασίας. Καθ' όλη τη διαδρομή του, ο αγωγός δεν επιτρέπεται να έρχεται σε επαφή με τμήματα του συστήματος ανάσχεσης, απορροές ή κατασκευαστικά μέρη κτιρίων που υπόκεινται σε τάση κεραυνού. Μπορεί να υπάρξει απόκλιση από αυτή τη διάταξη, εάν η απόσταση διαχωρισμού «s» στο σημείο διασταύρωσης του HVI light plus με το τμήμα που υπόκειται σε τάση κεραυνού (σύστημα ανάσχεσης, οροφή ή απορροή) είναι ≤ 0,35 m (στον αέρα) ή ≤ 0,7 m (στο στερεό δομικό υλικό). Σε αυτήν την περίπτωση επιτρέπεται σύνδεση μεταξύ του περιβλήματος του HVI light plus και του εξαρτήματος που υπόκειται σε τάση κεραυνού (αντίστροφη τάση αποχόχης).
- Κατά την εισαγωγή του αγωγού HVI light plus ή του σωλήνα στήριξης του στο κτίριο/στην πρόσοψη, οι στεγανοποιήσεις πρέπει να πραγματοποιούνται επί τόπου από εξειδικευμένη εταιρεία. Η μόνωση των εξαρτημάτων πρέπει να λαμβάνεται υπόψη όσον αφορά τις θερμογέφυρες και τον σχηματισμό συμπύκνωσης που προκύπτει.
- Εάν ο αγωγός HVI light plus έχει τοποθετηθεί μέσα στον σωλήνα, τότε πρέπει να στερεωθεί στο άκρο του στομίου εξόδου με τη χρήση αντίστοιχων στηριγμάτων. Αυτό χρησιμεύει στη μείωση του φορτίου εφελκυσμού που προκαλείται από το βάρος του αγωγού στα σημεία επαφής του τμήματος σύνδεσης (ημιαγωγίμο περιβλήμα).

Τοποθέτηση του αγωγού HVI light plus στον μεταλλικό σωλήνα μετά τον σωλήνα στήριξης HVI
Η λειτουργικότητα του αγωγού HVI light plus δεν επηρεάζεται από την τοποθέτηση σε μεταλλικό σωλήνα. Κατά κανόνα συνιστάται η τοποθέτηση σε πλαστικό σωλήνα. Οι εγκαταστάσεις σε μη γειωμένους και μη συνεχείς μεταλλικούς σωλήνες (τμήματα) πρέπει να θεωρούνται ως μη κρίσιμες. Εάν η τοποθέτηση του αγωγού HVI light plus στον γειωμένο μεταλλικό σωλήνα μετά τον σωλήνα στήριξης HVI είναι αναπόφευκτη, τότε συνιστάται η τοποθέτηση του μεταλλικού σωλήνα σε απόσταση > απόσταση διαχωρισμού «s (στερεό υλικό)» από ηλεκτρικά αγώγιμα ή γειωμένα μέρη στο σημείο που πρόκειται να εξεταστεί.

Τοποθέτηση του αγωγού HVI light plus σε μεταλλικές κατασκευές

Ο αγωγός HVI light plus μπορεί να τοποθετηθεί σε μεταλλικές κατασκευές (π.χ. κανάλια καλωδίων, διπλός φορέας Τ). Λόγω της μεγάλης έκτασης διαστολής των μεταλλικών στοιχείων, η επαγωγή στον ανοικτό βρόχο αγωγού (κανάλια καλωδίων, διπλός φορέας Τ) είναι χαμηλή.

Αγωγός ισοδυναμικής σύνδεσης HVI (αγωγός PA)

Μια άμεση παράλληλη δρομολόγηση του αγωγού PA θα πρέπει γενικά να αποφεύγεται. Υπό ορισμένες συνθήκες, ο αγωγός PA που δρομολογείται παράλληλα μπορεί να λειτουργήσει ως μέσος δευτερευόντος βρόχου αγωγού, ο οποίος μπορεί να εκτείνεται από μεταλλικά, γειωμένα μέρη σε άμεση γειτνίαση με τον αγωγό PA που δρομολογείται παράλληλα. Εάν η παράλληλη τοποθέτηση του αγωγού PA προς τον αγωγό HVI light plus είναι αναπόφευκτη, τότε συνιστάται η τοποθέτηση του αγωγού PA σε απόσταση > απόσταση διαχωρισμού «s (στερεό υλικό)».

Υπόδειξη:

Ο κίνδυνος ανεξέλεγκτων σπινθηρισμών υφίσταται μόνο εάν απέναντι υπάρχει ένας ανοιχτός βρόχος αγωγού (π.χ. ηλεκτρική εγκατάσταση). Αυτός ο κίνδυνος δεν υπάρχει στις γειωμένες μεταλλικές προσόψεις.

PL Zasady bezpieczeństwa

- Prace montażowe związane z układaniem przewodów HVI light plus mogą być wykonywane wyłącznie przez wykwalifikowany, przeszkolony personel specjalistyczny (specjalista ds. ochrony odgromowej).
- Montaż przewodów HVI light plus jest zasadniczo dozwolony tylko w ramach specyfikacji i warunków określonych w niniejszej instrukcji montażu.
- Przed montażem sprawdzić przewody HVI light plus pod kątem prawidłowego stanu. W przypadku stwierdzenia uszkodzenia lub jakiegokolwiek innej wady, montaż przewodów HVI light plus nie jest dopuszczalny. Czarny płaszcz przewodów HVI light plus zasadniczo nie może mieć śladów uszkodzeń wynikających ze ściskania lub przecięcia.
- W przypadku przewodu HVI light plus malowanie w pobliżu końcówki przyłączeniowej jest niedozwolone, jednak w dalszym przebiegu może on być dostosowany kolorystycznie. Lakier i farby muszą być kompatybilne z polietylenem. Kolory i lakiery mogą być wodorozpuszczalne, ale również mogą zawierać rozpuszczalniki.
- Dostępne komponenty systemu HVI light plus zostały przetestowane jako pełen system. Łączenie z komponentami innej marki lub innego typu jest niedozwolone i spowoduje unieważnienie gwarancji.
- W przypadku zauważalnych lub zbliżających się aktywności burzowych, ze względów bezpieczeństwa należy przerwać prace montażowe.
- Podczas montażu przewodów HVI light plus, w odpowiednich zastosowaniach należy uwzględnić środki bezpieczeństwa mające na celu wyeliminowanie zagrożeń pożarowych i wybuchowych.
- Jeżeli przewód HVI light plus ma być stosowany na dachach o miękkim poszyciu (np. trzcina, słoma), w tych zagrożonych pożarem miejscach pracy przestrzegać szczególnych warunków montażu.
- Przewód HVI light plus przeznaczony jest do układania na zewnątrz za końcówką przyłączeniową i może być stosowany na dachach, w ścianach, podtynkowo w betonie (ewentualnie z zabezpieczeniem mechanicznym) albo na elewacjach/konstrukcjach elewacyjnych. Przewód nie może być jednak wystawiony na ciągłe oddziaływanie wody. Przewód HVI light plus można układać w ziemi, aby np. podłączyć przewód odprowadzający budynku do uziumu otokowego na długości maks. 2 m. Przewód HVI light plus nie może być stosowany do lokalnego przeniesienia lejów potencjału w ziemi (zagrożenie napięciem krokowym).
- Powstałe zabrudzenia przewodu HVI light plus można oczyścić ścierką nasączoną specjalnym środkiem czyszczącym, nr art. 297 199. Ze względu na przepisy dotyczące produktów niebezpiecznych wyślyka tego specjalnego środka czyszczącego możliwa jest wyłącznie w Niemczech i w Austrii. Alternatywnie należy zastosować ISOPROPYLALCOHOL od 99,1 do 99,9% (nr CSA 67-63.0!).
- Podczas prac montażowych zaleca się noszenie środków ochrony indywidualnej.
- Obciążenia wiatrem są obliczane wyłącznie zgodnie z Eurokodem 1 (DIN EN 1991 – 1-4) w niemieckim załączniku DIN EN 1991 - 1-4/NA. Należy uwzględnić różnice w poszczególnych krajach.
- Przy stosowaniu w lokalizacjach zagrożonych wybuchem przestrzegać szczególnych warunków montażu (patrz instrukcja montażu, publikacja nr 2120).
- Generalnie wszystkie przewody HVI light plus można skrać, jednak nie można ich wydłużać.
- We wrażliwej strefie końcówki przyłączeniowej, w ramach odstępu separującego „s” nie mogą znajdować się elementy przewodzące prąd elektryczny ani uzziemione. Bez względu na wymaganie jest przestrzeganie odstępu separującego „s”.
- Przewód HVI light plus jest komponentem umożliwiającym przestrzeganie odstępu separującego. Ze względów konstrukcyjnych nie ma on działania ekranującego pola magnetycznego. Zwrócić uwagę na oddziaływanie indukcyjne w przewodach / pętach wtórnych. W razie potrzeby zastosować środki mające na celu ochronę przepięciową.
- Z uwagi na to, że przy równoległym układaniu przewodów mogą wystąpić oddziaływania magnetyczne, od wylotu rury w dalszym przebiegu przewodu zachować minimalny > 200 mm.
- Cały przebieg przewodu HVI light plus musi znajdować się w obszarze chronionym iglicy odgromowej zewnętrznych urządzeń piorunochronnych. W żadnym punkcie przewód nie może stykać się z częściami iglicy odgromowej, z przewodem odprowadzającym lub częściami konstrukcyjnymi budynku, na które działa napięcie pioruna. Wyjątkiem od tej zasady jest sytuacja, gdy odstęp separujący „s” w punkcie przecięcia przewodu HVI light plus z częścią podlegającą działaniu napięcia pioruna (iglica odgromowa, atyka lub przewód odprowadzający) wynosi ≤ 0,35 m (w powietrzu) lub ≤ 0,7 m (w materiale stałym). W takim przypadku połączenie pomiędzy płaszczem przewodu HVI light plus a częścią podlegającą działaniu napięcia pioruna jest dopuszczalne (różna wytrzymałość elektryczna ze względu na zmianę kierunku napięcia).
- Przy wpuszczeniu przewodu HVI light plus w rurę wsporcza do budynku/elewacji uszczelnienia muszą być wykonane konstrukcyjnie, przez specjalistyczną firmę. Przestrzegać izolacji komponentów z punktu widzenia mostków cieplnych i związanego z tym obroszenia.
- Przy układaniu HVI light plus w rurach przewód trzeba zamocować na wylocie z pomocą uchwyty przewodu. Ma to na celu zmniejszenie naprężeń wynikających z masy przewodu w punktach styku elementu przyłączeniowego (płaszczka półprzewodzący).
- **Układanie przewodu HVI light plus w rurze metalowej za rurą wsporcza HVI**
Na funkcjonalność przewodu HVI light plus nie wpływa jego układanie w rurze metalowej. Generalnie zaleca się układanie w rurze z tworzywa sztucznego. Instalacje w nieuziemionych i nieprzelotowych rurach metalowych (odcinki częściowe) należy traktować jako niekrytyczne. Jeżeli ułożenie przewodu HVI light plus w uziemionej rurze metalowej za rurą wsporcza HVI jest konieczne, zaleca się układanie rury metalowej w odstępie > odstępie separującego „s (materiał stały)” do elementów przewodzących elektrycznie lub uziemionych w rozpatrywanym punkcie.
- **Układanie przewodu HVI light plus w konstrukcjach metalowych**
Przewód HVI light plus może być zamontowany na konstrukcjach metalowych (np. kanał kablowy, podwójny statyw T). Ze względu na wielkopowierzchniowe rozciągnięcie elementów metalowych działanie indukcyjne do rozciągniętej pętli przewodów (kanał kablowy, podwójny statyw T) jest niewielkie.
- **Przewód wyrównania potencjałów HVI (połączenie wyrównawcze)**
Ogólnie należy unikać równoległego układania w bezpośredniej bliskości przewodu połączenia wyrównawczego. Ułożony w bezpośredniej bliskości przewód połączenia wyrównawczego może być ewentualnie skuteczną jako część drugiej pętli przewodów, zamocowanej za pomocą metalowych, uziemionych elementów w bezpośrednim pobliżu poprowadzonego równolegle przewodu wyrównania potencjałów. Jeżeli ułożenie połączenia wyrównawczego równoległe do HVI light plus jest konieczne, zaleca się ułożenie przewodu PA w odstępie > odstępie separującego „s (materiał stały)”.
- **Uwaga:**
Zagrożenie niekontrolowanymi przebiegami występuje generalnie tylko wtedy, gdy naprzeciw znajduje się zamocowana pętla przewodów (np. instalacja elektryczna). W przypadku uziemionych elewacji metalowych to zagrożenie nie występuje.



CZ Bezpečnostní pokyny

- Montážní práce související s pokládáním vodičů HVI light plus smí provádět pouze kvalifikovaný, vyškolený odborný personál (odborníci v oboru ochrany před bleskem).
- Montáž vodičů HVI light plus je zásadně možná pouze v rámci specifikací a podmínek uvedených v tomto montážním návodu.
- Před montáží je nutné povést kontrolu řádného stavu vodičů HVI light plus. Pokud je zjištěno jakékoliv poškození nebo závada, nesmí být vodiče HVI light plus instalovány. Černý plášť vodiče HVI light plus nesmí vykazovat otlaty či řezná poškození.
- Vodič HVI light plus nesmí být natřen barvou v oblasti koncovky, v další části vodiče je však možné ho barevně přizpůsobit. Laky a barvy musí být vhodné pro použití s PE. Barvy a laky mohou být na bázi vody nebo rozpouštědel.
- Dostupné komponenty systému HVI light plus byly testovány jako celkový systém. Přidání komponentů jiné značky nebo typu není povoleno a vede ke ztrátě záruky.
- Při známkách blýzčí se bouřkové činnosti musí být montážní práce z bezpečnostních důvodů přerušeny.
- Při montáži vodičů HVI light plus je třeba pro příslušné aplikace respektovat bezpečnostní opatření proti vzniku požáru a výbuchu.
- Pokud má být vodič HVI light plus instalován na budovách s měkkou střešní krytinou (např. došky, sláma), je třeba dodržet zvláštní podmínky instalace v oblastech se zvýšeným rizikem požáru.
- Vodič HVI light plus je vhodný pro vnější pokládku a lze jej od koncovky níže vést např. na střechách, ve zdech, pod omítkou, v betonu (případně mechanicky chráněn) nebo na fasádách / fasádních konstrukcích. Vodič však není uzpůsoben pro trvalé působení vody. Vodič HVI light plus lze uložit do země, např. pro připojení svodu na budově k okružnímu zemniči, a to v maximální délce 2 m. Vodič HVI light plus nelze použít pro lokální přemístění potenciálních trychtyřů v zemi (nebezpečné krokové napětí).
- V případě znečištění vodiče HVI light plus aplikujte na hadřík speciální čisticí prostředek (obj. č. 297 199) a vodič očistěte. Z důvodu právních předpisů o nebezpečném zboží může být tento speciální čisticí prostředek zasílán pouze na území Německa a Rakouska. Alternativně lze použít 99,1 až 99,9% ISOPROPYLALKOHOL (CSA č. 67-63.0)!
- Během montážních prací je vhodné nosit osobní ochranné prostředky.
- Zatížení větrem se vypočítává pouze podle Eurokódu 1 (DIN EN 1991 – 1-4) s německou přílohou DIN EN 1991 – 1-4/NA. Je nutné brát v úvahu rozdíly specifické pro jednotlivé země.
- Pro použití v prostorech s nebezpečím výbuchu je třeba dodržet zvláštní montážní podmínky (viz montážní návod, publikace č. 2120).
- Obecně platí, že všechny vodiče HVI light plus je možné zkrátit, nikoli však prodloužit.
- V citlivé oblasti koncovky je třeba dodržet dostatečnou vzdálenost „s“ od elektricky vodivých resp. uzemněných dílů. Dodržování dostatečné vzdálenosti „s“ je nezbytné nutné.
- Vodič HVI light plus je jedním z komponentů určený k dodržení dostatečné vzdálenosti. Vzhledem ke své konstrukci neobsahuje žádné magnetické stínění. Je nutné zohlednit indukční působení v sekundárních vedeních a smyčkách. Případně je třeba pamatovat na opatření pro ochranu před přepětím.
- Vzhledem k tomu, že při souběžném uložení vodičů může docházet k elektromagnetickému ovlivňování, měl by být za vývodem z podpůrné trubky dodržen v dalším průběhu vodiče minimální odstup > 200 mm.
- Vodič HVI light plus musí být v celé své délce instalován v ochranném prostoru jímací soustavy vnější ochrany před bleskem. V průběhu celého vedení nesmí přijít do kontaktu s částmi jímacího systému, svody nebo konstrukčními částmi budovy, které jsou zatíženy bleskovým napětím. Od této podmínky se lze odchýlit, pokud je dostatečná vzdálenost „s“ v bodu křížení vodiče HVI light plus s částí zatíženou bleskovým napětím (jímací soustava, atika nebo svod) $\leq 0,35$ m (ve vzduchu) nebo $\leq 0,7$ m (v pevném stavebním materiálu). V tomto případě je spojení mezi pláštěm vodiče HVI light plus a částí zatíženou bleskovým napětím přípustné (zpětná dielektrická pevnost).
- Pokud je vodič HVI light plus nebo jeho podpůrná trubka instalována do budov/fasád, musí být utěsnění provedeno na místě odbornou firmou. Izolace komponentů musí být koncipována s ohledem na tepelné mosty a následnou kondenzaci.
- Pokud je vodič HVI light plus veden uvnitř trubky, musí být na svém konci zajištěn držákem vodiče. To slouží ke snížení tahového zatížení způsobeného hmotností vodiče v kontaktních místech spojovacích prvků (polovodičový plášť).

Uložení vodiče HVI light plus do kovové trubky za podpůrnou trubkou HVI

Uložení do kovové trubky není ovlivněna funkčnost vodiče HVI light plus. V zásadě se však doporučuje uložení do plastové trubky. Instalace v neuzemněných a v nepropojených kovových trubkách (dílčí úseky) jsou považovány za nekritické. Pokud je uložení vodiče HVI light plus do uzemněné kovové trubky za podpůrnou trubkou HVI nevyhnutelné, doporučuje se v uvažovaném místě uložit kovovou trubku ve vzdálenosti > dostatečná vzdálenost „s“ (pevný materiál)“ od elektricky vodivých nebo uzemněných částí.

Montáž vodiče HVI light plus na kovových konstrukcích

Vodič HVI light plus lze namontovat na kovové konstrukce (např. kabelový kanál, ocelový nosník). Vzhledem k velkoplošné roztažnosti kovových prvků je indukční účinek ve vodivé smyčce vodiče (kabelový kanál, ocelový nosník) nízký.

Vodič HVI pro vyrovnání potenciálů (vodič PA)

Obecně je nutné se vyhnout přímému paralelnímu vedení vodiče PA. Za určitých podmínek může paralelní vodič PA působit jako součást sekundární vodivé smyčky vodiče, u které může dojít k indukci napětí zapříčiněného kovovými uzemněnými částmi v bezprostřední blízkosti paralelní vedeného vodiče PA. Pokud se nelze vyhnout paralelnímu vedení vodiče PA k vodiči HVI light plus, doporučuje se vést vodič PA ve vzdálenosti > dostatečná vzdálenost „s“ (pevný materiál)“.

Upozornění:

Nebezpečí nekontrolovaného přeskočení hrozí pouze tehdy, pokud se na protilehlé straně nachází vodivá smyčka vodiče (např. elektroinstalace). U uzemněných kovových fasád toto nebezpečí nehrozí.

TR Güvenlik bilgileri

- HVI light plus kablolarının döşenmesi için montaj çalışmaları yalnızca kalifiye, eğitilmiş bir uzman personel (Paratoner uzmanı) tarafından yürütülebilir.
- HVI light plus kablolarının montajına prensip olarak yalnızca bu kullanım kılavuzunda verilen bilgiler ve koşullar çerçevesinde izin verilir.
- HVI light plus kabloları monte edilmeden önce kullanılacak uygun durum bakımından kontrol edilmelidir. Herhangi bir hasar veya başka bir kusur tespit edildiğinde HVI light plus kabloları monte edilmemelidir. HVI light plus kablosunun siyah kaplamasında prensip olarak hiçbir baskı ve kesik hasarı olmamalıdır.
- HVI light plus kablosunda uç bağlantı bölgesinde boyaya izin verilmemektedir ancak ilerleyen hat akışında renk bakımından uyarlanabilir. Vernikler ve boyalar PE uyumlu olmalıdır. Boyalar ve vernikler su bazlı ancak solvent bazlı da olabilir.
- HVI light plus sisteminin temin edilebilen bileşenleri komple sistem olarak kontrol edilmiştir. Fabrikasyon ve tip açısından yabancı bileşenlerin eklenmesine izin verilmez ve garanti hakkının yitirilmesine neden olur.
- Algılanabilen ya da yaklaşan fırtına durumları sırasında montaj çalışmaları güvenli nedeniyle durdurulmalıdır.
- HVI light plus kablolarının montajında ilgili uygulamalarda yangın ve patlama tehlikesine karşı güvenlik önlemleri dikkate alınmalıdır.
- HVI light plus kablosu yumuşak döşenmiş çatılarda (örn. sazlık, saman) kullanılacaksa, söz konusu yangın tehlikesi bulunan işletim mekânları için özel montaj koşullarına uyulmalıdır.
- HVI light plus kablosu dış ortamda döşenmeye uygundur ve uç bağlantısından sonra, örn. çatılarda, duvarlarda, siva altında, betonda (bazı durumlarda mekanik olarak korunur) veya cephelere/cephelere yapılırlarına döşenebilir. Ancak kablo, sürekli su maruziyetine uygun değildir. HVI light plus kablosu örn. binadaki iletkeni maks. 2 m uzunluğa sahip halka toprak iletkenine bağlamak için toprağa döşenebilir. HVI light plus kablosu toprakta potansiyel hunilerini yerel olarak dengelemek için (adım geriliminden kaynaklı tehlike) kullanılamaz.
- HVI light plus kablosunun kirlenmesi durumunda bu, özel temizleyici Ürün No. 297 199 ile emdirilmiş bir bezle temizlenebilir. Tehlikeli madde yasaları nedeniyle bu özel temizleyicinin gönderilmesi sadece Almanya ve Avusturya dahilinde mümkündür. Alternatif olarak İZOPROPİL ALKOL % 99,1 ila 99,9 (CSA No. 67-63.0) kullanılmıdır!
- Montaj çalışmaları sırasında kişisel koruyucu donanım kullanılması önerilir.
- Rüzgar yükleri sadece Almanca Ek DIN EN 1991 - 1-4/NA ile Eurocode 1 (DIN EN 1991 - 1-4) uyarınca hesaplanır. Ülkelere özgü farklılıkların dikkate alınması zorunludur.
- Patlama tehlikesi bulunan işletim mekânlarında uygulama için özel montaj koşulları dikkate alınmalıdır (bkz. montaj kılavuzu yayım no. 2120).
- Prensip olarak tüm HVI light plus kabloları kısıtlanabilir fakat uzatılabilir.
- Uç bağlantısının hassas bölgesinde "s" ayırma mesafesinde elektrikli iletken veya topraklanmış parçalar bulunmamalıdır. "s" ayırma mesafesine uyulması mutlaka gereklidir.
- HVI light plus kablosu, ayırma mesafesine bağlı kalmak için bir bileşendir. Yapı koşullarına bağlı olarak, manyetik kalkan etkisine sahip değildir. İkincil kablolardaki/döngüdeki indüksiyon etkileri dikkate alınmalıdır. Gerekirse aşırı gerilim korumasına yönelik önlemler sağlanmalıdır.
- Kabloların paralel döşenmesinde manyetik etkileşim meydana gelebileceği için devam eden hat akışındaki destek borusu çıkışından itibaren minimum > 200 mm'lik mesafe korunmalıdır.
- HVI light plus kablosu, harici paratonerin yakalama tertibatının koruma alanındaki komple hat akışı boyunca döşenmelidir. Bu kablo, komple kablo akışında yakalama tertibatının yıldırım gerilimiyle etkili parçalarına, toprak iletkenine veya bina konstrüksiyon parçalarına temas etmemelidir. Ayırma mesafesi "s", HVI light plus'ün yıldırım gerilimiyle etkilenen parçayla kesişme noktasında (Yakalama tertibatı, çatı yan cephesi veya toprak hattı) $\leq 0,35$ m (havada) veya $\leq 0,7$ m (katı yapı malzemesinde) olduğunda, bu belirlemeden sapmak mümkündür. Bu durumda, HVI light plus kaplaması ile yıldırım geriliminden etkilenen parça arasındaki bağlantıya izin verilir (geriye doğru gerilim dayanımı).
- HVI light plus kablosunun veya buna ait destek borusunun binaya/cepheye yerleştirilmesinde yapı tarafından sızdırmazlıklar uzman bir personel tarafından yapılmalıdır. Yapı parçalarının izolasyonu, ısı köprüleri ve bunun sonucundaki yoğunlaşma suyu oluşumu bakımından dikkate alınmalıdır.
- HVI light plus için boru tesisatında çıkış ucundaki kablo, kablo tutucu ile sabitlenmelidir. Bu, çekme yükünün bağlantı parçasının (yarı iletken kaplama) temas noktalarındaki kablo ağırlığıyla azaltılmasını sağlar.

HVI destek borusundan sonra HVI light plus kablosunun metal boruda döşenmesi

HVI light plus kablosunun fonksiyonelliği, kablonun bir metal borunun içine döşenmesinden etkilenmez. Prensip olarak plastik bir borunun içinde döşenmesi tavsiye edilir. Topraklanmamış ve kesintisiz olmayan metal borulara (bölümler) yapılan kurulumlar, kritik değil olarak görülmelidir. HVI destek borusundan sonra topraklanmış metal bir boruya HVI light plus kablosunun döşenmesi kaçınılmazsa metal borunun söz konusu noktada elektrikli iletken veya topraklanmış parçalara > ayırma mesafesi "s" (katı malzeme) mesafesinde döşenmesi önerilir.

HVI light plus kablosunun metal konstrüksiyonlarda döşenmesi

HVI light plus kablosu metal konstrüksiyonlara (örn. kablo kanalı, çift T giriş) monte edilebilir. Metal elemanların büyük yüzeyli genişleşmesi sebebiyle gerdirilmiş iletken döngüsündeki (kablo kanalı, çift T giriş) indüksiyon etkisi düşüktür.

HVI eş potansiyel dengeleme iletkeni (PA iletkeni)

PA iletkeninin doğrudan paralel bağlanmasından prensip olarak kaçınılmalıdır. Paralel bağlı PA iletkeni belirli koşullar altında paralel bağlı PA iletkenin yakın çevresinde metal, topraklanmış parçalar tarafından gerdirilebilen ikincil bir iletken döngüsünün bir parçası olarak etkili olabilir. PA iletkeninin HVI light plus kablosuna paralel bağlanması kaçınılmazsa PA iletkeninin > ayırma mesafesi "s" (katı malzeme) mesafesinde döşenmesi tavsiye edilir.

Not:

Kontrolsüz parlama tehlikesi genelde sadece karşı tarafta gerdirilmiş bir iletken döngüsü (örn. elektrik tesisatı) varsa mevcuttur. Topraklanmış metal cephelerde bu tehlike söz konusu değildir.

**RU Инструкция по технике безопасности**

- Монтажные работы по прокладке токоотводов HVI light plus могут выполнять только квалифицированные, прошедшие обучение специалисты (специалисты по молниезащите).
- Работы по монтажу токоотводов HVI light plus в целом разрешается выполнять только с соблюдением требований и условий, перечисленных в настоящей инструкции по монтажу.
- Перед монтажом необходимо проверить надлежащее состояние токоотводов HVI light plus. При обнаружении повреждения или иного дефекта токоотводы HVI light plus не допускаются к монтажу. В целом не допускается наличие на черной оболочке токоотвода HVI light plus вмятин и порезов.
- В зоне концевой заделки токоотвода HVI light plus запрещается нанесение маркировки краской, при необходимости такую маркировку можно нанести на другом участке токоотвода. Состав лаков и красок должен быть совместим с ПЭ. Допускается использование как водорастворимых, так и содержащих растворители лаков и красок.
- Поставляемые компоненты системы HVI light plus проверены в составе комплектной установки. Запрещено добавлять компоненты другого типа или производителя. Это ведет к потере права на гарантийное обслуживание.
- При приближении грозы монтажные работы следует остановить из соображений безопасности.
- При монтаже токоотводов HVI light plus для определенных режимов эксплуатации необходимо соблюдать меры безопасности, направленные на предотвращение возгорания и взрыва.
- Если токоотвод HVI light plus планируется использовать на кровлях с мягким покрытием (например, из камыша, соломы), для таких пожароопасных мест эксплуатации должны соблюдаться особые условия монтажа.
- Токоотвод HVI light plus подходит для наружной прокладки и после концевой заделки может монтироваться например, на крышах, в стенах, под штукатуркой, в бетоне (при необходимости с соответствующей механической защитой) или на фасадах/фасадных конструкциях. В то же время, токоотвод не подходит для условий с постоянным воздействием воды. Допускается подземная прокладка токоотвода HVI light plus, например, для подключения токоотвода здания к кольцевому заземлению на расстоянии не более 2 м. Токоотвод HVI light plus нельзя использовать для изменения местоположения воронки потенциалов в земле (опасность шагового напряжения).
- В случае загрязнения токоотвода HVI light plus его можно очистить тряпкой, смоченной в специальном чистящем средстве, арт. № 297 199. По причинам, связанным с правилами перевозки опасных грузов, доставка этого специального чистящего средства возможна только в Германии и Австрии. В качестве альтернативы следует использовать ИЗОПРОПИЛОВОЙ СПИРТ 99,1–99,9% (CSA №: 67-63.0)!
- Во время монтажных работ рекомендуется использовать средства индивидуальной защиты.
- Расчет ветровых нагрузок производится только в соответствии с Eurocode 1 (DIN EN 1991 – 1-4) с применением национального приложения Германии DIN EN 1991 – 1-4/NA. Необходимо обязательно учитывать отличия, действующие в конкретной стране.
- Для применения во взрывоопасных зонах необходимо соблюдать особые условия монтажа (см. инструкцию по монтажу, номер публикации 2120).
- В целом допускается укорачивание всех токоотводов HVI light plus, но не их удлинение.
- В чувствительной зоне концевой заделки на всем протяжении безопасного расстояния «s» не допускается присутствие токопроводящих или заземленных элементов. Соблюдение безопасного расстояния «s» является обязательным.
- Токоотвод HVI light plus является компонентом, необходимым для соблюдения безопасного расстояния. В силу своих конструктивных особенностей он не обеспечивает магнитное экранирование. Следует принимать во внимание индукционные эффекты во вторичных цепях/контурах. В случае необходимости должны быть приняты меры по защите от импульсных перенапряжений.
- Поскольку при параллельной прокладке токоотводов может возникать взаимное магнитное влияние, после выхода из труботойки по ходу последующей прокладки должен соблюдаться минимальный интервал > 200 мм.
- Токоотвод HVI light plus должен по всей своей длине прокладываться в защитной зоне молниеприемника внешней системы молниезащиты. По всей своей длине он не должен соприкасаться с деталями молниеприемника, на которые воздействует грозовой потенциал, отводом или конструктивными элементами здания. Отступление от данного правила возможно в том случае, если безопасное расстояние «s» в точке пересечения токоотвода HVI light plus с элементом, на который воздействует грозовой потенциал (молниеприемник, аттик или отвод) ≤ 0,35 м (по воздуху) или ≤ 0,7 м (в твердых строительных материалах). В этом случае допускается соединение между оболочкой токоотвода HVI light plus и элементом, на который воздействует грозовой потенциал (обратная диэлектрическая прочность).
- При вводе токоотвода HVI light plus или его опорной труботойки в здание/фасад заказчик должен привлечь специализированную компанию для проведения необходимых изоляционных работ. При изоляции конструктивных компонентов необходимо принимать во внимание возможные «тепловые мостики», где возможно образование конденсата.
- При прокладке токоотвода HVI light plus внутри трубы выходной конец токоотвода должен быть закреплен с помощью держателя проводника. Это необходимо для того, чтобы уменьшить растягивающую нагрузку от веса токоотвода в точках контакта соединительного элемента (полупроводящая оболочка).

Прокладка токоотвода HVI light plus в металлической трубе после опорной труботойки HVI

Прокладка в металлической трубе не влияет на функциональные характеристики токоотвода HVI light plus. В целом рекомендуется использовать для прокладки полимерную трубу. Прокладка токоотвода в металлических трубах (секциях), не имеющих заземления или не являющихся электрически непрерывными, не считается критической. Если все же потребуется прокладка токоотвода HVI light plus в заземленной металлической трубе после опорной труботойки HVI, рекомендуется прокладывать металлическую трубу на расстоянии > безопасного расстояния «s» (твердый материал) от токопроводящих или заземленных деталей в соответствующей точке.

Прокладка токоотвода HVI light plus на металлоконструкциях

Токоотвод HVI light plus можно монтировать на металлоконструкции (например, кабельный канал, двутавровая балка). Из-за большой площади поверхности металлических элементов индукционное влияние на петлю проводников (кабельный канал, двутавровая балка) является незначительным.

Проводник для уравнивания потенциалов HVI

По возможности следует избегать параллельной прокладки проводника для уравнивания потенциалов. Проложенный параллельно проводник для уравнивания потенциалов в некоторых случаях может работать как часть вторичной петли проводников, образованной металлическими заземленными элементами в непосредственной близости от параллельно проложенного проводника. Если все же потребуется параллельная прокладка проводника для уравнивания потенциалов и токоотвода HVI light plus, рекомендуется прокладывать такой проводник на расстоянии > безопасного расстояния «s» (твердый материал).

Указание:

Опасность неконтролируемого пробоя в целом существует лишь тогда, когда напротив расположена петля проводников (например, электрическая установка). На заземленных металлических фасадах данная опасность отсутствует.

HU Biztonsági útmutatások

- A HVI light plus vezeték felhelyezéséhez a szerelési munkákat csak szakképzett szakember (villámvédelmi szakember) végezheti.
- A HVI light plus vezeték összeszerelése alapvetően csak a jelen szerelési útmutatóban megadott előírások és feltételek keretein belül engedélyezett.
- Összeszerelés előtt ellenőrizze a HVI light plus vezeték megfelelő állapotát. A HVI light plus vezeték nem szabad felszerelni, ha sérülést vagy egyéb hibát észlel rajtuk. A HVI light plus vezeték fekete köpenyén alapvetően nem lehet nyomási és vágási sérülés.
- A HVI light plus vezeték festése a kábelvégezőrő területén nem megengedett, a vezeték színe a további nyomvonalon testreszabható. A lakkok és festékek legyenek kompatibilisek potenciálkiegyenlítési szempontból. A festékek és lakkok lehetnek vízben oldhatók, de oldószer is tartalmazhatnak.
- A HVI light plus rendszer elérhető alkatrészeit teljes rendszerként tesztelték. Más márkájú vagy típusú alkatrészek hozzáadása nem megengedett, és az érvényteleníti a garanciát.
- Felismerhető, ill. közeledő zivatarvédekenység esetén az összeszerelési munkákat biztonsági okokból szakítsa meg.
- A HVI light plus vezeték szerelése során vegye figyelembe a megfelelő alkalmazásoknál a tűz- és robbanásveszély elleni biztonsági óvintézkedéseket.
- Ha a HVI light plus vezeték puha fedésű tetőn (pl. nád, szalma) alkalmazják, tartsa be az ilyen tűzveszélyes létesítményeknél érvényes különleges szerelési feltételeket.
- A HVI light plus vezeték alkalmas külső fektetésre és a kábelvégezőrő után, pl. tetőn, falban, vakolat alatt, betonban (esetlegesen mechanikai védelemmel) vagy homlokzatra/homlokzatszerkezetre szerelhető. A vezeték azonban tartós vízbehatás esetén nem alkalmas. A HVI light plus vezeték földbe fektethető, pl. az épület levezetésének a körvezetőre csatlakoztatásához max. 2 m hosszban. A HVI light plus vezeték nem alkalmazható potenciáltöltő helyi áthelyezéséhez (veszélyeztetés lépfeszültség következtében).
- A HVI light plus vezeték elszennyeződés esetén a 297 199 cikkszámú speciális tisztítószerezrel átitatott ronggyal tisztítható. A veszélyes árukra vonatkozó jogszabályok miatt ez a speciális tisztítószer csak Németországba és Ausztriába szállítható. Egyébként használjon 99,1-99,9% tisztaságú ISOPROPYL ALKOHOL terméket (CSA-sz. 67-63.0)!
- Az összeszerelés során ajánlott egyéni védőfelszerelés viselése.
- A szélterhelés csak az Eurocode 1 (DIN EN 1991 – 1-4) szerint, a DIN EN 1991 – 1-4/NA német melléklettel számítható. Az országspecifikus eltéréseket kötelező figyelembe venni.
- Robbanásveszélyes létesítményben alkalmazásnál vegye figyelembe a különleges szerelési feltételeket (lásd a Szerelési útmutatót, Publication No. 2120).
- Alapvetően az összes HVI light plus vezeték rövidíthető, de nem hosszabbítható meg.
- A kábelvégezőrő érzékeny területén az „s” elválasztási távolságon belül elektromosan vezetőképes, ill. földelt alkatrész nem lehet. Kötelező betartani az „s” elválasztási távolságot.
- A HVI light plus vezeték az elválasztási távolság betartásához szükséges alkatrész. Konstruktója következtében a vezetéknek nincs mágneses védőhatása. Vegye figyelembe a másodlagos vezetékben/hurkokban fellépő indukciós hatásokat. Adott esetben hozzon túlfeszültségvédelmi intézkedéseket.
- Mivel vezeték párhuzamos fektetésénél mágneses kölcsönhatások léphetnek fel, a tartócső végétől a vezeték további nyomvonalán tartson minimum > 200 mm távolságot.
- A HVI light plus-vezeték teljes hosszában a külső villámvédelem felfogójának védelmi terében fektesse le. A vezeték sehol nem érintkezhet a felfogó villámfeszültségnek kitett részével, levezetésével vagy az épületszerkezeti elemekkel. Ettől akkor térhet el, ha az „s” elválasztási távolság a HVI light plus vezeték és a villámfeszültségnek kitett rész (felfogó, pártafal vagy levezetés) metszéspontjában ≤ 0,35 m (levegőben) vagy ≤ 0,7 m (szilárd építőanyagban). Ebben az esetben megengedett a HVI light plus vezeték köpenye és a villámfeszültségnek kitett rész közötti kapcsolat (fordított átütési szilárdság).
- A HVI light plus vezeték, ill. annak tartócsőve épületbe/homlokzatba vezetésekor a szigetelést a helyszínen szakvállalat készítse el. Az épületelemek szigetelése a hőhídtól és az abból következő páralecsapódástól függ.
- A HVI light plus csőbe fektetés esetén rögzítse a vezeték a kilépési ponton vezeték-tartóval. Ez a vezeték súlyából következő húzó terhelés csökkentésére szolgál a csatlakozóelem (félig vezeték köpeny) érintkezési pontjain.

A HVI light plus vezeték fektetése fémcsőben a HVI-tartócső után

A HVI light plus vezeték működését a fémcsőbe fektetés nem befolyásolja. Alapvetően a műanyag csőbe fektetés ajánlott. A nem földelt és a nem áthaladó (részszakaszos) telepítés nem kritikus. Ha a HVI light plus vezeték fektetése földelt fémcsőben a HVI-tartócső után elkerülhetetlen, akkor ajánlott a fémcsövet az elektromosan vezetőképes, ill. földelt elemekhez > elválasztási távolság „s” (szilárd anyag) távolságban lefektetni a vizsgált ponton.

A HVI light plus vezeték fektetése fémszerkezeteken

A HVI light plus vezeték szerelhető fémszerkezetekre (pl. kábelcsatorna, dupla T-tartó). A fémcső elemek nagyfelületű kiterjedése következtében az indukciós hatás a létrehozott vezeték-hurokba (kábelcsatorna, dupla T-tartó) csekély.

HVI potenciálkiegyenlítő vezeték (PA-vezető)

Alapvetően kerülje el a PA-vezető közvetlen párhuzamos vezetését. Bizonyos körülmények között a párhuzamosan haladó PA-vezető egy szekunder vezetőkör részévé válhat, amelyet a párhuzamosan elvezetett PA-vezető közvetlen közelében lévő fém, földelt részek feszíthetnek át. Ha a PA-vezeték párhuzamos vezetése a HVI light plus vezetékkel elkerülhetetlen, akkor ajánlott a PA-vezeték > elválasztási távolság „s” (szilárd anyag) távolságban vezetése.

Megjegyzés:

Az ellenőrzetlen átütés veszélye alapvetően csak akkor adott, ha azzal szemben egy létrehozott vezetőkör (pl. elektromos rendszer) található. Földelt fémhomlokzat esetén ez a veszély nem áll fenn.



CN 安全提示

- 在敷设 HVI light plus 引下线时，只能由受过培训的合格人员（防雷防护专家）执行安装。
- 原则上，仅允许在本装配说明中提到的规定和条件范围内安装 HVI light plus 引下线。
- 在装配前，必须检查 HVI light plus 引下线是否一切正常。如果发现有任何损坏或任何其他缺陷，请勿安装 HVI light plus 引下线。HVI light plus 引下线的黑色护套上不得出现任何压力性损伤或切割损伤。
- 在 HVI light plus 引下线上，不允许在封闭端部位涂漆，但可以后续线路中调整其颜色。涂料和清漆不可以是水溶性的，也可以是溶剂型的，但必须与聚乙烯兼容。
- 我们已将 HVI light plus 系统的可用组件作为整套系统进行了测试。不允许使用其他品牌或类型的组件，否则将导致保修无效。
- 如果预测有雷雨天气或者雷雨即将到来，出于安全考虑，必须中断装配工作。
- 在安装 HVI light plus 引下线时，必须注意适当采取针对火灾和爆炸危险的安全预防措施。
- 若要将 HVI light plus 引下线用在软材料覆盖的屋顶上（如茅草、稻草），必须遵守这些容易起火的操作场所要求的特殊安装条件。
- HVI light plus 引下线适用于户外安装，可以在封闭端后铺设，例如在屋顶、墙壁、泥灰下、混凝土（可能有机械保护）或建筑立面/外墙建筑中。但是，引下线不适合长期暴露在水中。可以将 HVI light plus 引下线敷设在地面上，例如将建筑物的引线连接到环形接地电极，长度不超过 2 米。HVI light plus 引下线不能用于地面电位梯度区域的局部位移（由于阶跃电压会引发危险）。
- 如果 HVI light plus 引下线出现脏污，可以使用浸泡了专用清洁剂（货号：297 199）的抹布进行清洁。基于危险品法规的原因，只能在德国和奥地利运输这种专用清洁剂。或者可以使用 99.1% - 99.9% 的异丙醇（CSA 编号：67-63.0）进行清洁！
- 建议在装配工作中穿戴好个人防护装备。
- 风荷载仅根据欧洲规范 1 (DIN EN 1991 - 1-4) 和德文附件 DIN EN 1991 - 1-4/NA 计算。必须考虑到各国家或地区之间的差异。
- 在潜在的爆炸性环境中使用时，必须遵守特殊的安装条件（参见装配说明，出版编号 2120）。
- 原则上，可将所有 HVI light plus 引下线缩短，但不能将其延长。
- 在间隔距离 "s" 中的密封端部位内，不得出现导电或接地的部件。必须严格保持间隔距离 "s"。
- HVI light plus 引下线是保持间隔距离的一个组件。因其结构特点，引下线没有磁屏蔽作用。必须注意二次线路或回路的感应效应。如有必要，必须采取电涌防护措施。
- 由于平行敷设引下线时可能会发生电磁相互作用，因此在后续线路中应与支撑管出口保持 > 200 mm 的最小距离。
- 必须将 HVI light plus 引下线全线敷设在外部防雷装置接闪系统的保护区内。在整个线路中，HVI 引下线不得与接闪器、引线或建筑结构中承受雷电电压的部件接触。本规定可予调整，如果 HVI light plus 引下线与承受雷电电压部件在交叉处的间距 "s" ≤ 0.35 m（在空气中）或者 ≤ 0.7 m（在固体建筑材料中）。在这种情况下，允许在 HVI light plus 引下线的护套和承受雷电电压的部件之间进行连接（因电压方向改变会产生不同的耐受强度）。
- 在将 HVI light plus 引下线或其支撑管引入建筑物或围墙立面时，必须由专业公司在施工现场做好密封。必须注意部件的绝缘性能，以免发生热桥效应和由此产生的冷凝水。
- 如果将 HVI light plus 敷设在管道内，必须在出口端用夹持件固定好引下线。这有助于减少引下线重量在连接部件（半导体护套）的接触点上引起的牵引力。
- 在 HVI 支撑管后的金属管中敷设 HVI light plus 引下线
如果安装在金属管中，HVI light plus 引下线的功能不受影响。原则上，建议安装在塑料管中。在非接地和非通用的金属管（部分路段）的安装不做重要考虑。如果不可避免地要将 HVI light plus 引下线敷设在 HVI 支撑管之后的接地金属管中，建议在考虑的位置铺设金属管时，其距离要大于与导电或接地部件的间隔距离 "s"（固体材料）。
- 在金属结构上敷设 HVI light plus 引下线
可以将 HVI light plus 引下线安装在金属结构上（例如，电缆管道、双 T 型支撑梁）。由于金属元件的大面积膨胀、拉伸导体回路（电缆管道、双 T 型支撑梁）中的感应效应很低。
- HVI 等电位连接导体（PA 导体）
一般要避免对 PA 导体直接进行平行敷设。在某些情况下，平行敷设的 PA 导体可以作为二次导体回路的一部分，被其附近的金属、接地部件拉长。如果 PA 导体与 HVI light plus 引下线的平行敷设不可避免，建议将 PA 导体的敷设距离大于间隔距离 "s"（固体材料）。

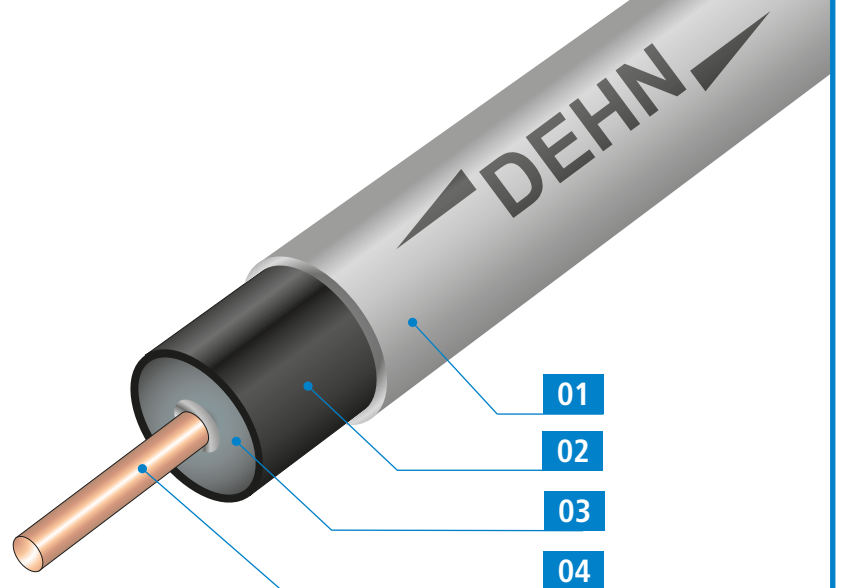
注：
只有在对面有拉伸导体回路（如电气安装）的情况下，才会引发意外的
引下线危险。这种危险在接地的金属外墙中不存在。

JP 安全上のご注意

- HVI light plus ケーブルを取り付けるための組立作業は、資格を持ち訓練を受けた専門家（避雷対策に関する専門家）のみが行ってください。
- HVI light plus ケーブルの組立は、原則的に、この設置説明書に記載されている仕様および条件の範囲内に限って実施が認められています。
- 組立の前には、HVI light plus ケーブルが適切な状態であるかどうかの確認を行ってください。損傷またはその他の欠陥が見つかった場合は、HVI light plus ケーブルの組立を行わないでください。HVI light plus ケーブルの黒色の外装は、原則として、圧迫および切断による損傷があつてはなりません。
- HVI light plus ケーブルの終端封止部に塗装を施してはいけません。それ以外にはケーブル経路全体にわたって色を合わせることが可能です。ラッカーおよび塗料は PE に適合したものでなければなりません。塗料およびラッカーは、水溶性のものが使えますが、溶剤を含有するものも使用可能です。
- HVI light plus システムの利用可能なコンポーネントは、システム全体としてテスト済みです。異なるメーカーまたはタイプのコンポーネントを取り加えることは許可されておりません。またその場合は補償請求権が無効になります。
- 悪天候時、または雷雨が接近している際は、安全上の理由から組立作業を中断する必要があります。
- HVI light plus ケーブルの組立時には、適切な用途を守つたうえで、火災および爆発の危険に対する安全対策を考慮する必要があります。
- HVI light plus ケーブルを柔らかい材質（例えば、茅、藁）で覆われた屋根に使用する場合は、こうした火災が発生しやすい運用場所について、特別な組立条件を遵守する必要があります。
- HVI light plus ケーブルは屋外敷設に適しており、終端封止に応じて、例えば屋根の上や壁の中、しっくいの下、コンクリートの中（必要に応じて機械的に保護されている場合）、あるいはファサード/ファサード構造物の中などに敷設することが可能です。しかし、このケーブルは、絶えず水の影響を受ける場合には適していません。HVI light plus ケーブルは、地中に敷設して、例えば建物のダウンコンダクタを最大 2 m の長さにとつてリングアース電極に接続することができます。HVI light plus ケーブルは、地中のポテンシャルファール（ステップ電圧による危険）を局部的に移設するためには使用できません。
- HVI light plus ケーブルが汚れた場合は、特殊クリーナー（製品番号 297 199）を染み込ませたクロスで清掃が可能です。危険物規制の理由から、この特殊クリーナーの出荷はドイツおよびオーストリアでのみ可能です。代替手段としては、99.1~99.9% のイソプロピルアルコール（CAS 番号 67-63.0）が使用可能です！
- 組立作業の際には、個人用防護装備を着用することをお勧めします。
- 風荷重は、ドイツ語の付属書 DIN EN 1991 - 1-4/NA が付いたユーロコード 1 (DIN EN 1991 - 1-4) のみに準拠して計算されます。各国が定める定義の違いを考慮してください。
- 爆発の危険性がある運用場所で使用するためには、特別な組立条件を守る必要があります（組立説明書 No. 2120 を参照）。
- 原則として、すべての HVI light plus ケーブルは短縮可能ですが、延長することはできません。
- 終端封止の敏感な領域では、分離距離 "s₁" 内に導電性の部品または接地された部品があつてはいけません。分離距離 "s₁" の遵守が不可欠です。
- HVI light plus ケーブルは、分離距離を維持するための構成部品です。設計上、磁気シールドの効果はありません。二次ケーブル/ループの誘導効果にご注意ください。場合によっては、過電圧保護のための措置をとる必要があります。
- ケーブルを並列に敷設する場合には、磁気的な相互作用の生じる可能性があるため、さらなるケーブル経路においては、サポートパイプの出口から少なくとも 200 mm を上回る距離を維持する必要があります。
- HVI light plus ケーブルは、そのケーブル経路全体において、屋外雷保護の避雷針の保護エリア内に敷設されなければなりません。HVI light plus ケーブルはそのケーブル経路全体において、避雷針、ダウンコンダクタ、または建物構造物の雷電圧が印加される部分に接触してはいけません。雷電圧が印加される部分（避雷針、アティック、またはダウンコンダクタ）と HVI light plus との交差点の分離距離 "s₁" が 0.35 m 以下（空中内）または 0.7 m 以下（固体建築材料内）である場合、この定めとは異なることもあり得ます。この場合、HVI light plus の外装と雷電圧が印加される部分の間の接続が認められます（逆耐電圧）。
- HVI light plus ケーブルまたはそのサポートチューブを建物/ファサードに導入する場合には、専門業者による現場でのシーリングが必要で、部品の絶縁は、熱橋とそれによって生じる結露を考慮する必要があります。
- HVI light plus をチューブ内に敷設する場合には、ケーブルを出口部分でケーブルホルダーによって固定する必要があります。これは、接続部（半導電性外装）の接点でのケーブル重量による引っ張り荷重を軽減することにつながります。HVI light plus ケーブルを HVI サポートチューブの後で金属チューブ内に敷設する
- HVI light plus ケーブルの機能は、金属チューブ内に敷設しても影響を受けません。原則としては、プラスチック管内の敷設が推奨されます。接地されていない非連続の金属チューブ（部分セクション）内での設置は、危険がないとみなすことができます。やむを得ず、HVI light plus ケーブルを HVI サポートパイプの後で接地性の金属パイプ内に敷設する場合は、導電性の部品または接地された部品に対して、分離距離 "s（固体）" を上回る距離をとって敷設することを推奨いたします。
- HVI light plus ケーブルを金属製の構造物に敷設する
HVI light plus ケーブルは、金属製の構造物（例えばケーブルダクト、ダブル T ビーム）での組立が可能です。金属部材の膨張範囲が大きいため、張り渡された導体ループ（ケーブルダクト、ダブル T ビーム）内への誘導効果は僅かです。
- HVI 等电位ボンディング導体（PA 導体）
PA 導体の直接の並列配線は一般的に避けるべきものです。並列 PA 導体は、特定の状況下では二次導体ループの一部として効果を発揮し、並列 PA 導体の近傍にある金属製の、接地された部品によって張り渡される場合もあります。やむを得ず HVI light plus ケーブルに対して PA 導体を並行配線する場合には、分離距離 "s（固体）" を上回る距離をとって敷設することを推奨いたします。
- 注意事項：
制御不能なアーク放電の危険は、原則として、反対側に張り渡された導体ループ（例えば電気設備）がある場合にのみ生じます。接地された金属製ファサードでは、このような危険が生じます。

DE Spezifikation der HVI light plus Leitung
GB Specification of the HVI light plus Conductor
IT Specifiche della conduttura HVI light plus
FR Spécifications du conducteur HVI light plus
NL Specificatie van de HVI light plus kabel
ES Especificación del cable HVI light plus
PT Especificação do cabo HVI light plus
DK Specifikation for HVI light plus lederen
SE Specifikation av HVI light plus ledningen
FI HVI light plus kaapelin tekninen erittely
GR Προδιαγραφή του αγωγού HVI light plus
PL Specyfikacja przewodów HVI light plus
CZ Specifikace vodiče HVI light plus
TR HVI light plus hattı spesifikasyonu
RU Спецификация токопровода HVI light plus
HU A HVI light plus vezeték specifikációja
CN HVI light plus 引下线的规格
JP HVI light plus 導体の仕様

A



HVI light plus

B

05	II
06	10.00 m

05	III / IV
06	15.00 m

C

07	$s \leq 0.60$ m
08	$s \leq 1.20$ m
09	H1 / 150 kA
10	210 mm
11	-30 – +70 °C
12	-5 – +40 °C
13	800 N
14	II, III, IV

D

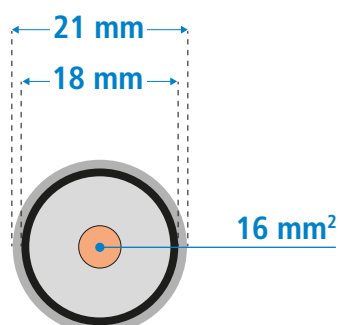
15	x
16	✓
17	3.7 kWh/m
18	Eca
19	✓

E



	St/tZn	Al	Cu	Niro/StSt	Ti	Sn
St/tZn	✓	✓	✗	✓	✓	✓
Al	✓	✓	✗	✓	✓	✓
Cu	✗	✗	✓	✓	✗	✓
Niro/StSt	✓	✓	✓	✓	✓	✓
Ti	✓	✓	✗	✓	✓	✓
Sn	✓	✓	✓	✓	✓	✓

10



A	Beschreibung
01	Außenmantel (Ø 21 mm / RAL 7004)
02	Halbleitender Mantel (Ø 18 mm)
03	Isolationsschicht
04	Cu-Leiter eindrätig (16 mm ²)
B Blitzschutzklasse / max. Kabellängen	
05	Blitzschutzklasse
06	1 Leitung (k _C =1)
C Technische Daten	
07	Äquivalenter Trennungsabstand Luft
08	Äquivalenter Trennungsabstand Feststoff
09	Blitzstromtragfähigkeit (Klasse / I _{imp})
10	Minimaler Biegeradius
11	Dauertemperaturbereich (feste Verlegung)
12	Verarbeitungstemperaturbereich
13	Maximale Zugbelastung
14	Einsatz in Blitzschutzklasse (bei k _C =1)
D Chemische Eigenschaften	
15	Brandverhalten, selbstverlöschend
16	Witterungsbeständig (UV-stabilisiert)
17	Brandlast*
18	Brandklasse*
19	Halogenfreiheit
E Warnhinweis	
20	In diesem Bereich keine metallischen Teile

* Es handelt sich um kein Bauprodukt nach hEN 50575. Die Angabe der Brandklasse Fca / Eca erfolgt in Anlehnung an DIN EN 13501-6 nach Abschnitt 5.3 Vertikale Flammausbreitung an einem einzelnen Kabel (EN 60332-1-2) dieser Norm. IEC 60332-3 und IEC 61034 – nicht zutreffend. Maßnahmen beim Überqueren von Brandschottungen sind mit dem entsprechenden Brandschutzverantwortlichen zu definieren

A	Descrizione
01	Rivestimento esterno (Ø 21 mm / RAL 7004)
02	Rivestimento semiconduttore (Ø 18 mm)
03	Strato isolante
04	Conduttore Cu unifilare (16 mm ²)
B Classe parafulmini / max. lunghezze cavi	
05	Classe parafulmini
06	1 cavo (k _C =1)
C Dati tecnici	
07	Distanza di separazione equivalente aria
08	Distanza di separazione equivalente solido
09	Capacità di conduzione correnti di fulmine (classe / I _{imp})
10	Raggio di curvatura minimo
11	Range temperatura permanente (posa fissa)
12	Range temperatura di lavorazione
13	Sollecitazione massima a trazione
14	Impiego in classe parafulmini (per k _C =1)
D Proprietà chimiche	
15	Comportamento al fuoco, autoestinguento
16	Resistente a intemperie (stabilizzato a UV)
17	Carico comburente*
18	Classe incendio*
19	Assenza di alogeni
E Avvertenza	
20	Nessun pezzo metallico in quest'area

* Non è un prodotto per edilizia conforme a hEN 50575. La classificazione delle prestazioni antincendio Fca / Eca è conforme alla norma DIN EN 13501-6, paragrafo 5.3 Propagazione verticale della fiamma su un singolo cavo (EN 60332-1-2) della norma stessa. Normative IEC 60332-3 e IEC 61034 non pertinenti. Definire le misure per l'attraversamento di paratie antincendio con il rispettivo responsabile della protezione antincendio.

Description	
Outer sheath (Ø 21 mm / RAL 7004)	
Semi-conductive sheath (Ø 18 mm)	
Insulating layer	
Copper conductor solid (16 mm ²)	
Lightning protection classes / max. cable lengths	
Lightning protection class	
1 conductor (k _C =1)	
Technical data	
Equivalent separation distance air	
Equivalent separation distance solid material	
Lightning current carrying capability (class / I _{imp})	
Minimum bending radius	
Permanent temperature range (fixed installation)	
Working temperature range	
Maximum tensile load	
Used in case of class of LPS (if k _C =1)	
Chemical properties	
Reaction to fire, self extinguishing	
Weather-proof (UV-stabilised)	
Fire load*	
Fire class*	
Halogen-free	
Warning	
No metallic parts in this area	

* This is not a construction product according to hEN 50575. The fire class Fca/Eca is specified in accordance with DIN EN 13501-6, Section 5.3 Vertical flame spread of single cable (EN 60332-1-2) of this standard. IEC 60332-3 and IEC 61034 - not applicable. Measures to be taken when crossing firewalls must be defined with the person responsible for fire protection.

Description	
Gaine extérieure (Ø 21 mm / RAL 7004)	
Gaine semi-conductrice (Ø 18 mm)	
Couche isolante	
Conduteur Cu monofilaire (16 mm ²)	
Classe de protection contre la foudre/longueur de câble max.	
Classe de protection contre la foudre	
1 conducteur (k _C =1)	
Caractéristiques techniques	
Distance de séparation équivalente, air	
Distance de séparation équivalente, solide	
Capacité de charge du courant de foudre (classe / I _{imp})	
Rayon de courbure minimal	
Plage de température continue (disposition fixe)	
Plage de température de traitement	
Charge de traction maximale	
Utilisation dans la classe de protection contre la foudre (à k _C =1)	
Caractéristiques chimiques	
Comportement au feu, autoextincteur	
Résistant aux intempéries (stabilisé aux UV)	
Charge calorifique*	
Classe de feu*	
Sans halogène	
Avvertissement	
Aucune pièce métallique dans cette zone	

* Il ne s'agit pas d'un produit de construction selon la norme hEN 50575. L'indication de la classe de feu Fca / Eca est basée sur la norme DIN EN 13501-6, selon la section 5.3 Propagation verticale de la flamme sur un seul câble (EN 60332-1-2) de cette norme. IEC 60332-3 et IEC 61034 – non applicables. Les mesures de franchissement des dispositifs coupe-feu doivent être définies avec le responsable de la sécurité incendie correspondant.

A	Beschrijving
01	Buitenmantel (Ø 21 mm / RAL 7004)
02	Halfgeleidende mantel (Ø 18 mm)
03	Isolatielaag
04	Cu-geleider eendraads (16 mm ²)
B Bliksembeschermklasse / max. kabellengtes	
05	Bliksembeschermklasse
06	1 kabel (k _C =1)
C Technische gegevens	
07	Equivalente scheidingsafstand lucht
08	Equivalente scheidingsafstand vaste stof
09	Bliksemstroomdraagvermogen (klasse / Iimp)
10	Minimale buigradius
11	Continu temperatuurbereik (vaste installatie)
12	Verwerkingstemperatuurbereik
13	Maximale trekbelasting
14	Gebruik in bliksembeschermklasse (bij k _C =1)
D Chemische eigenschappen	
15	Verbrandingseigenschappen, zelfdovend
16	Weerbestendig (UV-gestabiliseerd)
17	Vuurbelasting*
18	Brandklasse*
19	Halogeenvrijheid

E	Waarschuwing
20	Geen metalen delen in deze zone

* Het gaat niet om een bouwproduct volgens hEN 50575. De vermelding van de brandklasse Fca/Eca is gebaseerd op DIN EN 13501-6, hoofdstuk 5.3 "Verticale vlamuitbreiding op één kabel (EN 60332-1-2)" van deze norm. IEC 60332-3 en IEC 61034 – niet van toepassing. Maatregelen bij het overschrijden van vuurvaste wanden moeten met de verantwoordelijke voor brandveiligheid worden gedefinieerd.

A	Descrição
01	Revestimento exterior (Ø 21 mm / RAL 7004)
02	Revestimento semiconductor (Ø 18 mm)
03	Camada de isolamento
04	Condutor de cobre unifilar (16 mm ²)
B Classe de proteção contra raios/comprimentos máx. de cabos	
05	Classe de proteção contra raios
06	1 cabo (k _C =1)
C Dados técnicos	
07	Distância equivalente de separação do ar
08	Distância equivalente de separação da matéria sólida
09	Capacidade de carga da corrente do raio (classe / Iimp)
10	Raio de curvatura mínimo
11	Faixa de temperatura contínua (colocação fixa)
12	Faixa de temperatura de processamento
13	Carga máxima de tração
14	Uso na classe de proteção contra raios (em k _C =1)

D	Propriedades químicas
15	Comportamento de combustão, auto-extinguível
16	Resistente a intempéries (UV estabilizado)
17	Carga de incêndio*
18	Classe de incêndio*
19	Ausência de halogéneo

E	Indicação de aviso
20	Nenhuma peça metálica nesta área

* Não se trata de um produto de construção de acordo com a norma hEN 50575. A indicação da classificação de incêndio Fca / Eca é baseada na norma DIN EN 13501-6 de acordo com a alínea 5.3 Propagação vertical da chama num único cabo (EN 60332-1-2) desta norma. As normas IEC 60332-3 e IEC 61034 não são aplicáveis. Medidas ao atravessar barreiras contra incêndios devem ser definidas com o respetivo responsável de proteção contra incêndios.

Descripción	
Revestimiento externo (Ø 21 mm / RAL 7004)	
Revestimiento semiconductor (Ø 18 mm)	
Capa de aislamiento	
Conductor de cobre rígido (16 mm ²)	
Clase de protección contra rayos/longitudes máx. de cable	
Clase de protección contra rayos	
1 cable (k _C =1)	
Datos técnicos	
Distancia de separación equivalente en aire	
Distancia de separación equivalente en material sólido	
Capacidad para derivar corrientes de rayo (clase / Iimp)	
Radio plegable mínimo	
Margen de temperatura permanente (tendido fijo)	
Margen de temperatura de tratamiento	
Carga de tracción máxima	
Utilización en clase de protección contra rayos (con k _C =1)	
Propiedades químicas	
Inflamabilidad, autoextinguible	
Resistente al clima (estabilizado a rayos ultravioleta)	
Carga de fuego*	
Clase de incendio*	
Libre de halógenos	
Advertencia	
En esta zona no debe haber piezas metálicas	

Advertencia
En esta zona no debe haber piezas metálicas

* No se trata de un producto de construcción acorde con la norma armonizada hEN 50575. La indicación de la clase de reacción al fuego Fca / Eca se realiza de conformidad con la norma DIN EN 13501-6 según la sección 5.3 Propagación vertical de la llama para un conductor individual (EN 60332-1-2) de esta norma. IEC 60332-3 y IEC 61034: no aplicables. Las medidas para superar la mampostería antiincendios deben acordarse con el correspondiente empleado responsable de la protección antiincendios.

Beskrivelse	
Multilederkappe (Ø 21 mm / RAL 7004)	
Halvledende kappe (Ø 18 mm)	
Isoleringslag	
Cu-leder entrådet (16 mm ²)	
Lynbeskyttelsesklasse / maks. kabellængder	
Lynbeskyttelsesklasse	
1 leder (k _C =1)	
Tekniske data	
Ækvivalent separationsafstand, luft	
Ækvivalent separationsafstand, fast stof	
Ledningsevne for lynstrøm (klasse/Iimp)	
Minimal bøjningsradius	
Konstant temperaturområde (fast kabelføring)	
Forarbejdningstemperaturområde	
Maksimal trækbelastning	
Anvendelse i lynbeskyttelsesklasse (ved k _C =1)	
Kemiske egenskaber	
Brandegenskaber, selvslukkende	
Vejrbestandig (UV-stabiliseret)	
Brandbelastning*	
Brandklasse*	
Halogenfri	
Advarsel	
Ingen metaldele i dette område	

* Det drejer sig ikke om et byggeprodukt i henhold til hEN 50575. Angivelsen af brandklassen Fca/Eca er i overensstemmelse med DIN EN 13501-6 i henhold til afsnit 5.3 Lodret flammeudbredelse for et enkelt kabel (EN 60332-1-2) i denne standard. IEC 60332-3 og IEC 61034 – ikke relevante. Foranstaltninger for passage af brandbarrier skal fastlægges sammen med den ansvarlige for brandsikring.

A	Beskrivning
01	Ytterbeläggning (Ø 21 mm / RAL 7004)
02	Halvledande beläggning (Ø 18 mm)
03	Isoleringsklass
04	Cu-ledare entrådigt (16 mm ²)
B Blixtskyddsklass/max. kabellängder	
05	Blixtskyddsklass
06	1 kabel (k _C =1)
C Tekniska data	
07	Likvärdigt separationsavstånd luft
08	Likvärdigt separationsavstånd fasta ämnen
09	Blixtströmskapacitet (klass / Iimp)
10	Minimal böjningsradie
11	Kontinuerligt temperaturområde (fast installation)
12	Arbetstemperaturområde
13	Maximal dragbelastning
14	Användning i blixtskyddsklass (vid k _C =1)
D Kemiska egenskaper	
15	Brandbeteende, självsläckande
16	Väderbeständig (UV-stabiliserad)
17	Brandbelastning*
18	Brandklass*
19	Halogenfri

E	Varningar
20	Inga metalldelar inom detta område

* Detta gäller inte för en konstruktionsprodukt enligt hEN 50575. Uppgiften om brandklass Fca / Eca gäller enligt standard DIN EN 13501-6 avsnitt 5.3 Vertikal flamutbredning i en ensstaka kabel (EN 60332-1-2). IEC 60332-3 och IEC 61034 – gäller inte. Åtgärder vid passering av brandväggar måste definieras med den relevanta brandskyddsansvarige.

A	Περιγραφή
01	Εξωτερική επένδυση (Ø 21 mm / RAL 7004)
02	Ημιαγωγίμη επένδυση (Ø 18 mm)
03	Μονωτική επιστρώση
04	μονόκλωνος αγωγός χαλκού (16 mm ²)
B Κατηγορία αλεξικεραυνικής προστασίας/μέγ. μήκη καλωδίων	
05	Κατηγορία αλεξικεραυνικής προστασίας
06	1 αγωγός (k _C =1)
C Τεχνικά δεδομένα	
07	Ισοδύναμη απόσταση διαχωρισμού αέρα
08	Ισοδύναμη απόσταση διαχωρισμού στερεών
09	Φέρουσα ικανότητα κεραυνικού ρεύματος (κατηγορία / Iimp)
10	Ελάχιστη ακτίνα κάμψης
11	Μόνιμο εύρος θερμοκρασίας (σταθερή τοποθέτηση)
12	Εύρος θερμοκρασίας διεργασίας
13	Μέγιστο φορτίο εφελκυσμού
14	Χρήση σε κατηγορία αλεξικεραυνικής προστασίας (εάν k _C =1)

D	Χημικές ιδιότητες
15	Συμπεριφορά στη φωτιά, αυτοσβενόμενο
16	Με προστασία από τις καιρικές συνθήκες (σταθεροποίηση κατά των περιωδών ακτίνων)
17	Θερμικό φορτίο*
18	Κατηγορία πυρκαγιάς*
19	Χωρίς αλογόνο

E	Προειδοποίηση
20	Όχι μεταλλικά μέρη σε αυτήν την περιοχή

* Δεν πρόκειται για δομικό προϊόν κατά το πρότυπο hEN 50575. Τα στοιχεία περί κατηγορίας πυρκαγιών Fca / Eca εφαρμόζονται σε συνδυασμό με το πρότυπο DIN EN 13501-6, παράγραφος 5.3 Κατακόρυφη εξάπλωση της φλόγας σε ένα καλώδιο (EN 60332-1-2) αυτού του προτύπου. IEC 60332-3 και IEC 61034 – δεν ισχύουν. Τα μέτρα που πρέπει να λαμβάνονται κατά τη διάσχιση αντιπυρικών διαφραγμάτων πρέπει να καθορίζονται από τον υπεύθυνο πυροπροστασίας.

Kuvaus
Ulkovaippa (Ø 21 mm / RAL 7004)
Puolijohtava vaippa (Ø 18 mm)
Eristyskerros
Monilankainen (16 mm ²)

Salamasuojaluokka / kaapelien enimmäispituus
Salamasuojaluokka
1 johdin (k _C =1)

Tekniset tiedot
Vastaava erotusetäisyys, ilma
Vastaava erotusetäisyys, kiinteä aine
Salamavirran johtokyky (luokka / Iimp)
Vähimmäistaivutussäde
Pysyvä lämpötila-alue (kiinteä asennus)
Työskentelylämpötila-alue
Suurin vetokuormitus
Käyttö salamasuojaluokassa (jos k _C =1)

Kemialliset ominaisuudet
Palamiskäyttäytyminen, itsesammuva
Säänkestävä (UV-stabiloitu)
Palokuorma*
Paloluokka*
Halogeeniton

Varoitus
Ei metalliosia tälle alueelle

* Kyseessä ei ole hEN 50575 -standardin mukainen rakennustuote. Fca/Eca paloluokkien merkinnät ovat standardin DIN EN 13501-6 luvun 5.3 Liekin leviäminen yksittäisessä pystysuorassa kaapelissa mukaiset (EN 60332-1-2). IEC 60332-3 ja IEC 61034 -standardit eivät sovellettavissa tähän. Palomuurien liittämisen edellyttämistä toimenpiteistä on sovittava paloturvallisuudesta vastaavan henkilön kanssa.

Opis	
Łłaszcz zewnętrzny (Ø 21 mm / RAL 7004)	
Ołona półprzewodnikowa (Ø 18 mm)	
Warstwa izolacyjna	
Przewód miedziany jednodrutowy (16 mm ²)	
Poziom ochrony odgromowej / maks. długości przewodów	
Poziom ochrony odgromowej	
1 przewód (k _C =1)	
Dane techniczne	
Równoważna odległość separacji powietrza	
Równoważna odległość separacji ciała stałego	
Zdolność odprowadzania prądu pioruna (klasa / Iimp)	
Minimalny promień zginania	
Zakres utrzymującej się temperatury (instalacja stała)	
Zakres temperatury roboczej	
Maksymalne obciążenie rozciągające	
Zastosowanie w klasie ochrony odgromowej (przy k _C =1)	

Właściwości chemiczne
Palność, ulega samogaszeniu
Odporność na czynniki atmosferyczne (stabilizowane promieniami UV)
Zagrożenie pożarowe*
Klasa pożarowa*
Bez halogenu

Ostrzeżenie
W tym obszarze nie mogą znajdować się żadne elementy z metalu

* Wyrób nie jest produktem budowlanym w rozumieniu normy hEN 50575. Informacje o klasie odporności na ogień Fca / Eca oparte są na zapisach normy DIN EN 13501-6, w rozdziale 5.3: pionowe rozprzestrzenianie się płomieni na pojedynczym przewodzie (EN 60332-1-2). IEC 60332-3 i IEC 61034 nie mają zastosowania. Działania podejmowane w razie przekroczenia zapór ogniowych należy określić wraz z właściwą osobą odpowiedzialną za ochronę przeciwpożarową.

A Popis	
01	Vnější plášť (Ø 21 mm / RAL 7004)
02	Polovodičivý plášť (Ø 18 mm)
03	Izolační vrstva
04	Jednodrátový měděný vodič (16 mm ²)
CZ	
B Třída ochrany před bleskem/max. délky kabelů	
05	Třída ochrany před bleskem (LPS)
06	1 vedení (k _C =1)
C Technické údaje	
07	Ekvivalentní dostatečná vzdálenost, vzduch
08	Ekvivalentní dostatečná vzdálenost, pevný materiál
09	Schopnost svádět bleskové proudy (třída/ I _{imp})
10	Minimální poloměr ohybu
11	Rozsah stálé teploty (pevná instalace)
12	Rozsah teploty při zpracování
13	Maximální zatížení v tahu
14	Použití ve třídě ochrany před bleskem (při k _C =1)
D Chemické vlastnosti	
15	Chování při požáru, samozhášecí
16	Odolné proti atmosférickým vlivům (UV stabilní)
17	Požární zatížení*
18	Třída požáru**
19	Bez halogenů

E Výstražné upozornění	
20	V tomto prostoru žádné kovové díly

* Nejedná se o stavební výrobek dle hEN 50575. Klasifikace reakce na oheň Fca/Eca je prováděna na základě DIN EN 13501-6 podle odstavce 5.3 Vertikální šíření plamene jednotlivého kabelu (EN 60332-1-2). IEC 60332-3 a IEC 61034 nejsou aplikovatelné. Opatření pro křížení protipožárních přepážek je třeba stanovit společně s příslušným pracovníkem odpovědným za protipožární ochranu.

A Описание	
01	Наружная оболочка (Ø 21 мм/RAL 7004)
02	Полупроводящая оболочка (Ø 18 мм)
03	Слой изоляции
04	Одножильный медный проводник (16 мм ²)
RU	
B Уровень защиты и макс. длина токоотвода	
05	Уровень защиты
06	1 токоотвод (k _C =1)
C Технические характеристики	
07	Эквивалентное безопасное расстояние характеристики
08	Эквивалентное безопасное расстояние для твердого материала
09	Пропускная способность по току молнии (уровень защиты и I _{imp})
10	Минимальный радиус изгиба
11	Диапазон рабочих температур при эксплуатации
12	Диапазон рабочих температур при монтаже
13	Максимальная нагрузка при растяжении
14	Уровень защиты системы молниезащиты (при k _C = 1)

D Химические свойства	
15	Пожаробезопасность: самозатухающий материал
16	Устойчивость к атмосферным воздействиям (в т.ч. УФ-излучению)
17	Пожарная нагрузка*
18	Класс горючести**
19	Отсутствие галогенов

E Указание по безопасности	
20	В этой области не должно быть никаких металлических элементов

* Речь идет о строительном изделии в соответствии со стандартом hEN 50575. Класс огнестойкости Fca/Eca указан согласно стандарту DIN EN 13501-6, раздел 5.3 «Распространение пламени по вертикально расположенным одиночным кабелям» (EN 60332-1-2) указанного стандарта. Стандарты IEC 60332-3 и IEC 61034 не применяются. Меры на случай пересечения противопожарных перегородок определяются ответственным за пожарную безопасность.

Açıklama	
Dış kılıf (Ø 21 mm / RAL 7004)	
Yarı iletken kılıf (Ø 18 mm)	
İzolasyon katmanı	
Bakır iletken, tek telli (16 mm ²)	
TR	
Yıldırıma karşı koruma sınıfı / maks. kablo uzunlukları	
Yıldırıma karşı koruma sınıfı	
1 kablo (k _C =1)	

Teknik veriler	
Hava eşdeğer ayırım mesafesi	
Katı madde eşdeğer ayırım mesafesi	
Yıldırım akımı taşıma kapasitesi (sınıf / I _{imp})	
Minimum bükülme yarıçapı	
Sürekli sıcaklık aralığı (kalıcı döşeme)	
İşleme sıcaklığı aralığı	
Maksimum çekme yükü kapasitesi	
Kullanıldığı yıldırıma karşı koruma sınıfı (k _C =1 için)	

Kimyasal özellikler	
Yanma tutumu, kendiliğinden sönen	
Hava koşullarına dayanıklı (UV dayanımlı)	
Termal yük*	
Yanma sınıfı**	
Halojenizlik	

Uyarı	
Bu bölgede metal parça kullanılmaz	

* Burada söz konusu olan hEN 50575 bağlamında bir yapı ürünü değildir. Yangın sınıfı Fca / Eca ile ilgili bilgi DIN EN 13501-6 bağlamında, bu normun 5.3 numaralı, alevlerin tek bir kabloda dikey yayılması (EN 60332-1-2) başlıklı alt bölümüne göre verilmiştir. IEC 60332-3 ve IEC 61034 - ilgili değildir. Yangın duvarlarından geçiş durumunda alınacak önlemler yangına karşı koruma sorumlusuyla birlikte belirlenecektir.

Leírás	
Külső köpeny (Ø 21 mm / RAL 7004)	
Félvezető köpeny (Ø 18 mm)	
Szigetelőréteg	
Egyeres rézvezeték (16 mm ²)	
HU	

Villámvédelmi fokozat / max. vezeték hossz	
Villámvédelmi fokozat	
1 vezeték (k _C =1)	

Műszaki adatok	
Egyenértékű "s" biztonsági távolság levegőben	
Egyenértékű "s" biztonsági távolság szilárd anyagban	
Villámáram-levezető képesség (osztály / I _{imp})	
Minimális hajlítási sugár	
Tartós hőmérsékleti tartomány (rögzített szerelés)	
Szerelési hőmérséklettartomány	
Maximális húzóterhelés	
Villámvédelmi fokozatnak megfelelő használat (ha k _C =1)	

Kémiai tulajdonságok	
Tűzzel szembeni viselkedés, önoltó	
Időjárásálló (UV-stabil)	
Tűzterhelés*	
Tűzveszélyességi osztály**	
Halogénmentes	

Figyelmeztetés	
Környezetében nem lehetnek fémalkatrészek	

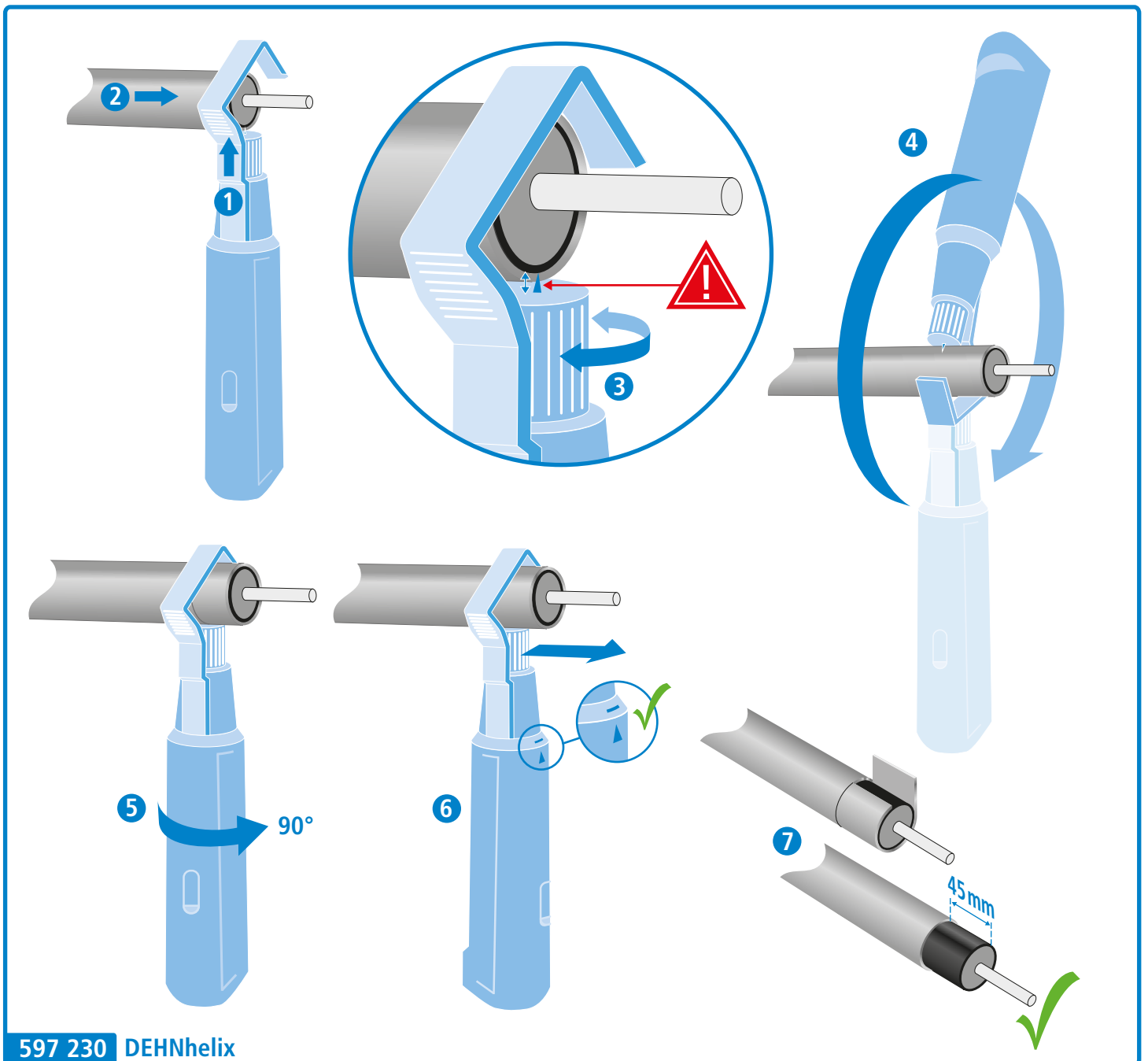
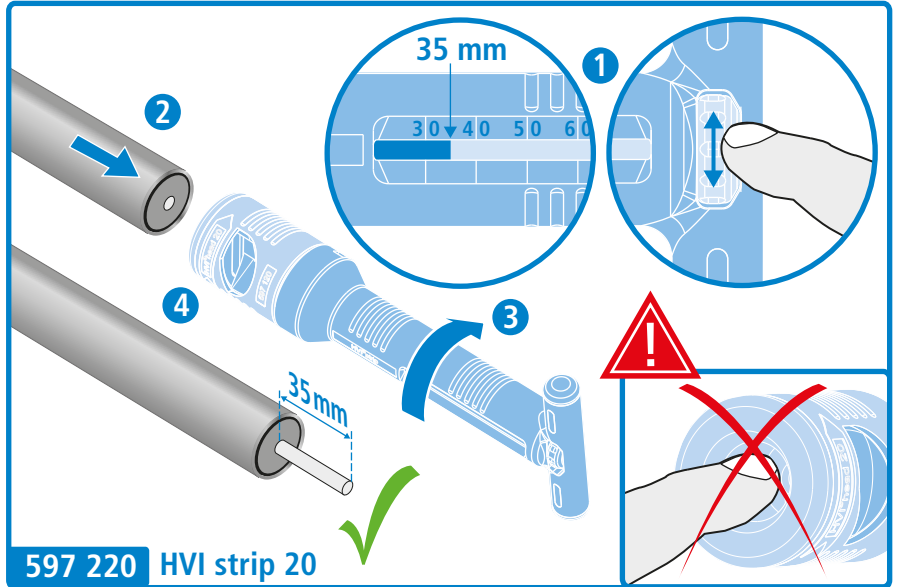
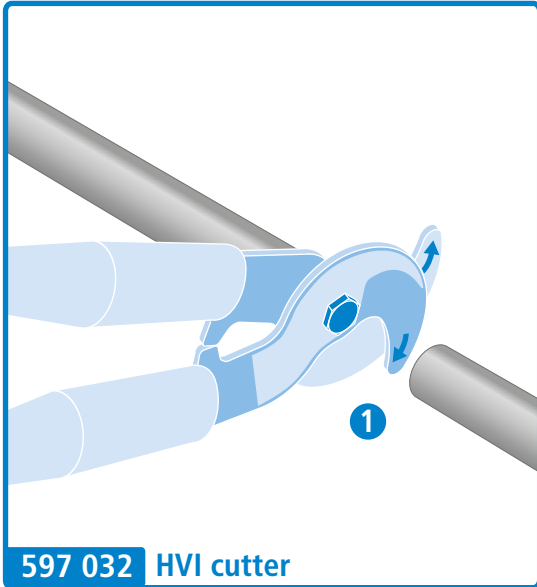
* A hEN 50575 értelmében nem építési termékről van szó. Az Fca / Eca tűzvédelmi osztályra vonatkozó adat ennek a szabványnak a DIN EN 13501-6 szabvány „5.3 Egyedül álló szigetelt vezeték vagy kábel függőleges lángterjedési vizsgálata” (EN 60332-1-2) bekezdésére alapszik. Az IEC 60332-3 és IEC 61034 szabványok nem helytállóak. A tűzszakaszhatár átlépésekor szükséges intézkedéseket megfelelő tűzvédelmi jogosultsággal kell meghatározni.

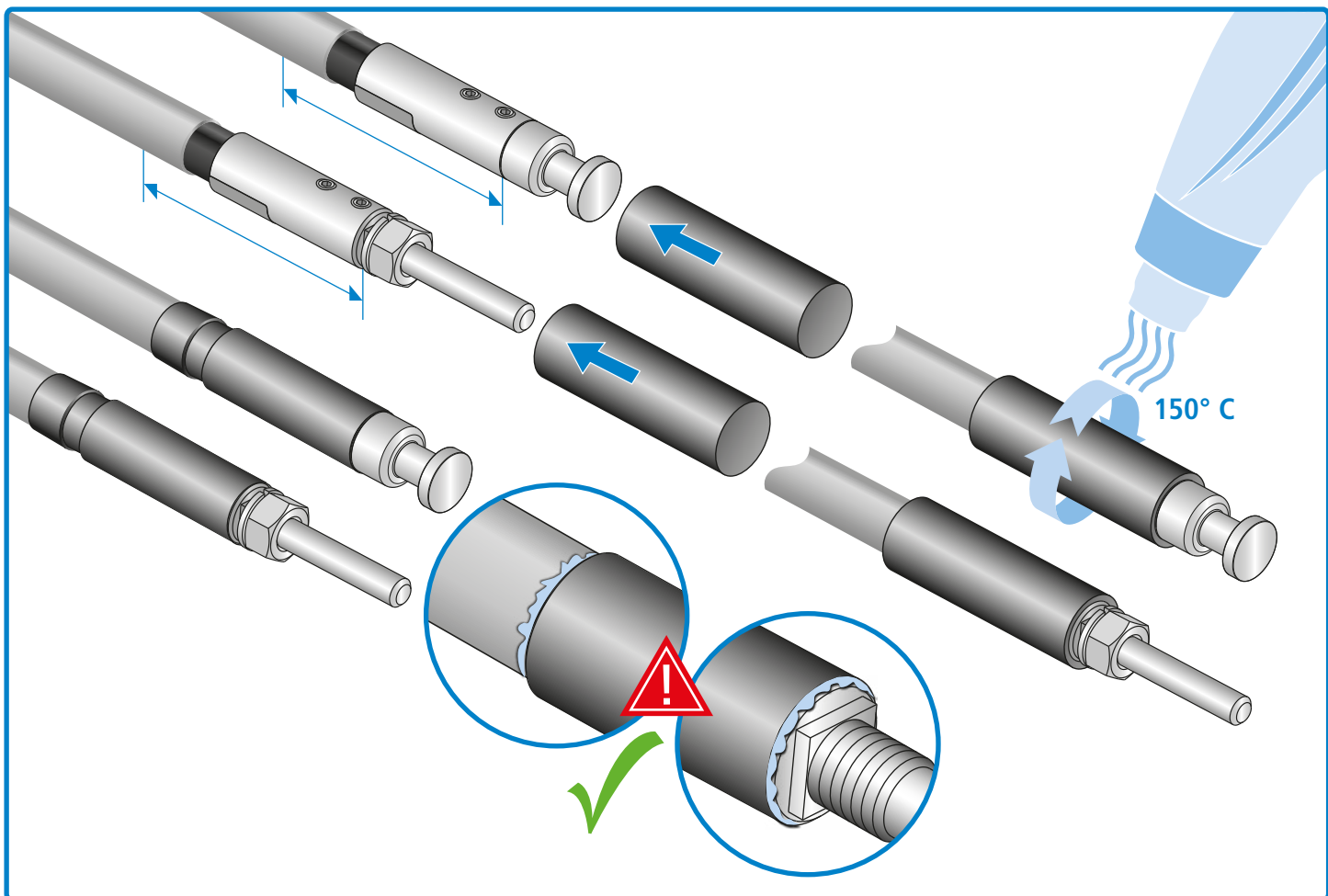
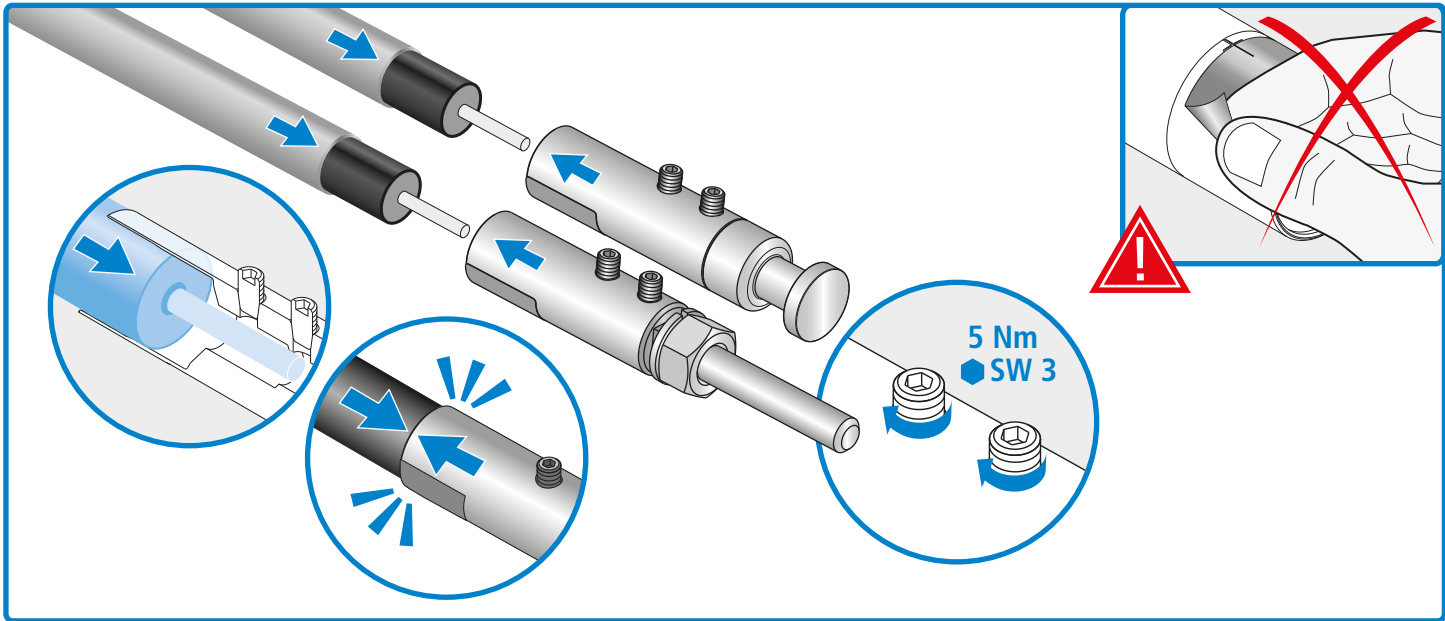
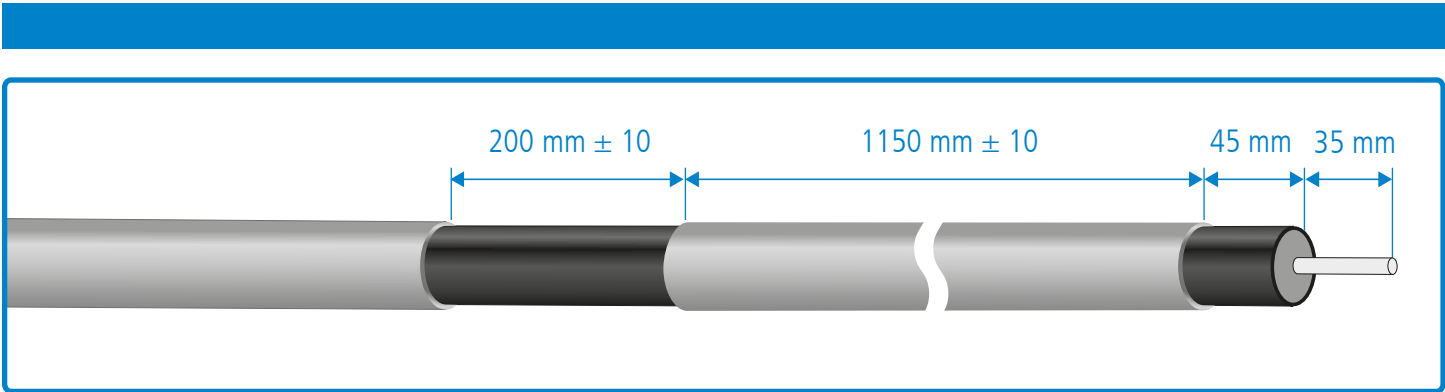
A	描述
01	外护套 (Ø 21 mm / RAL 7004)
02	半导体护套 (Ø 18 mm)
03	绝缘层
04	单芯铜线 (16 mm ²)
B	最大线缆长度和雷电防护等级
05	雷电防护等级
06	1 根引下线 (k _C =1)
C	技术参数
07	等效隔离距离 空气
08	等效隔离距离 固体材料
09	雷电流通流能力 (种类 / limp)
10	最小弯曲半径
11	永久温度区间 (固定安装)
12	工作温度区间
13	最大抗拉力
14	应用于LPS等级 (如果k _C =1)
D	化学特性
15	阻燃材料, 可自熄
16	耐候性 (抗紫外线)
17	火灾荷载*
18	火灾等级*
19	耐霜冻
E	警告提示
20	在此区域内不允许有金属

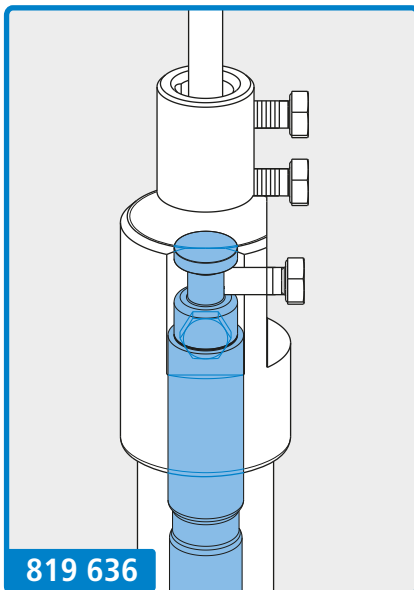
* 根据 hEN 50575 标准, 这不属于建筑产品。对防火等级 Fca / Eca 的说明符合 DIN EN 13501-6 标准第 5.3 章节“单根电缆垂直燃烧” (EN 60332-1-2) 中的规定。IEC 60332-3 和 IEC 61034 对此不适用。穿越防火墙时必须与消防负责人确定采取的措施

説明
外被 (Ø 21 mm / RAL 7004)
半導電層 (Ø 18 mm)
絶縁層
単線Cu導体 (16 mm ²)
雷保護レベル / 最大ケーブル長さ
雷保護レベル
ケーブル1本 (k _C =1)
技術仕様
等価離間距離 気体
等価離間距離 固体
雷サージ電流耐量(クラス / limp)
最小屈曲半径
常時温度範囲(固定敷設)
作業温度範囲
最大引張荷重
使用の対象となる雷保護レベル(k _C =1の場合)
化学的性質
燃焼特性、自己消火性
耐候性(UV安定性)
火災荷重*
火災等級*
ハロゲンフリー
警告
この領域に金属部品があってはなりません

* hEN 50575 に従えば、本製品は建設製品ではありません。火災クラス Fca / Eca は DIN EN 13501-6 の標準 5.3 (EN 60332-1-2) に基づき指定されています。IEC 60332-3 および IEC 61034 - 適用なし。防火壁を横切る際の措置は防火責任者と相談して決定する必要があります



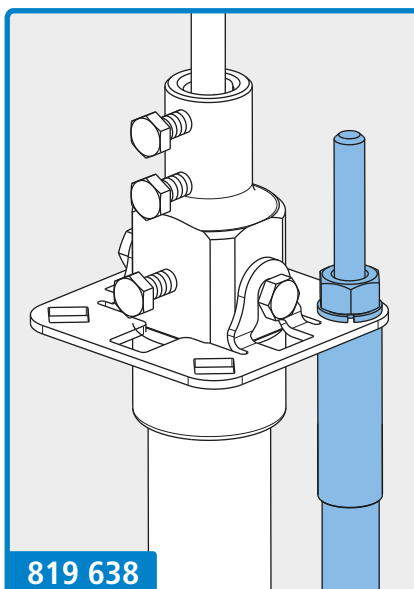




819 636

- DE HVI light plus Leitung vorkonfektioniert Rohrrinnenverlegung
 GB HVI light plus Conductor, pre-assembled, routed through the supporting tube
 IT Conduittura HVI light plus preassemblata per posa interna al tubo
 FR Pose d'un conducteur HVI light plus préconfectionné à l'intérieur d'un tube
 NL HVI light plus kabel voorgemonteerd in de ondersteunende buis
 ES Cable HVI light plus preconfeccionado acomodado en el interior de la tubería
 PT Colocação interna de tubos pré-fabricada de cabo HVI light plus
 DK HVI light plus-leder præfabrikeret til rørindlægning
 SE HVI light plus ledning förkonfektionerad för invändig rördragning
 FI HVI light plus kaapeli esivalmisteltu, asennus putken sisään
 GR Εσωτερική προκατασκευαστική εγκατάσταση σωλήνα του αγωγού HVI light plus
 PL UPrzewód HVI light plus, wstępnie zmontowany, ułożony wewnątrz rury wsporczej
 CZ Vodič HVI light plus vystrojený pro uložení v podpůrné trubce
 TR HVI light plus hattının hazır boru içi döşemesi
 RU Токоотвод HVI light plus, подготовленный к монтажу внутри опорной трубостойки
 HU HVI light plus vezeték előre konfekcionálva, támasztócső belsejében szerelve
 CN HVI light plus 预装线在支撑杆内安装
 JP あらかじめ組み付けられたHVI light plus導体の管内部敷設

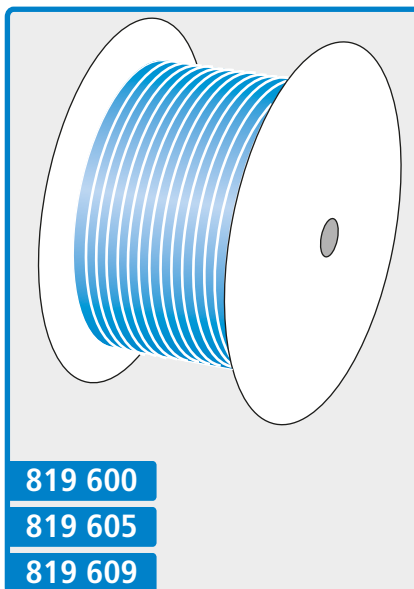
20



819 638

- DE HVI light plus Leitung vorkonfektioniert Rohraussenverlegung
 GB HVI light plus Conductor, pre-assembled, routed along the supporting tube
 IT Conduittura HVI light plus preassemblata per posa esterna al tubo
 FR Pose d'un conducteur HVI light plus préconfectionné à l'extérieur d'un tube
 NL HVI light plus kabel voorgemonteerd langs de ondersteunende buis
 ES Cable HVI light plus preconfeccionado acomodado al exterior de la tubería
 PT Colocação externa de tubos pré-fabricada de cabo HVI light plus
 DK HVI light plus-leder præfabrikeret til montering udvendigt på rør
 SE HVI light plus ledning förkonfektionerad för utvändig rördragning
 FI HVI light plus kaapeli esivalmisteltu, asennus putken ulkopuolelle
 GR Εξωτερική προκατασκευαστική εγκατάσταση σωλήνα του αγωγού HVI light plus
 PL Przewód HVI light plus, wstępnie zmontowany, ułożony na zewnątrz rury wsporczej
 CZ Vodič HVI light plus vystrojený pro uložení na podpůrné trubce
 TR HVI light plus hattının hazır boru dışı döşemesi
 RU Токоотвод HVI light plus, подготовленный к монтажу снаружи опорной трубостойки
 HU HVI light plus vezeték előre konfekcionálva, támasztócső külsején szerelve
 CN HVI light plus 预装线在支撑杆外安装
 JP あらかじめ組み付けられたHVI light plus導体の管外部敷設

23



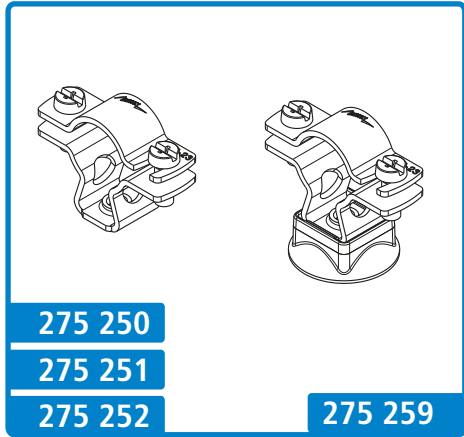
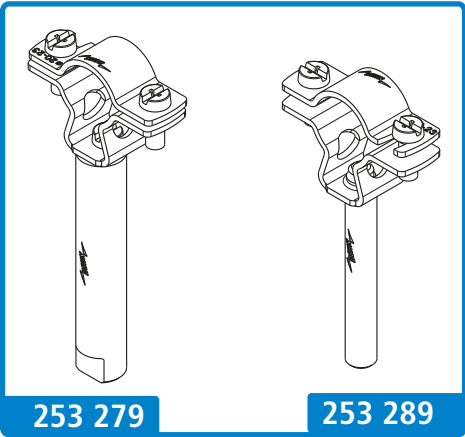
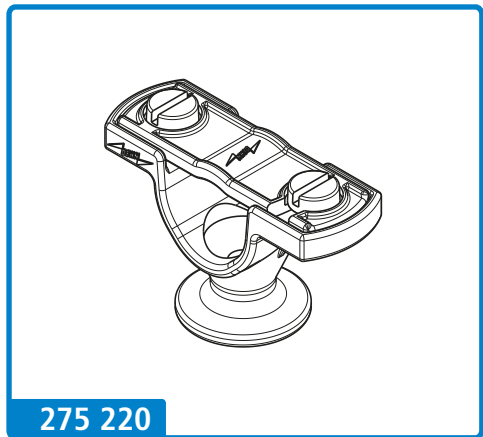
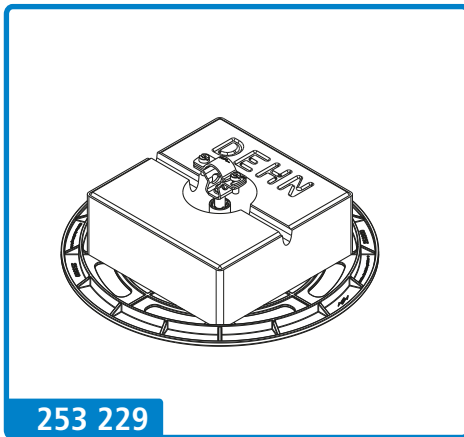
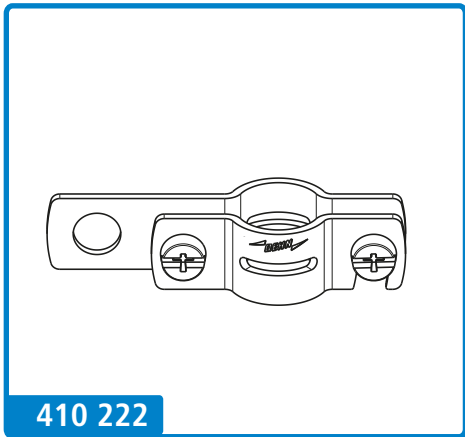
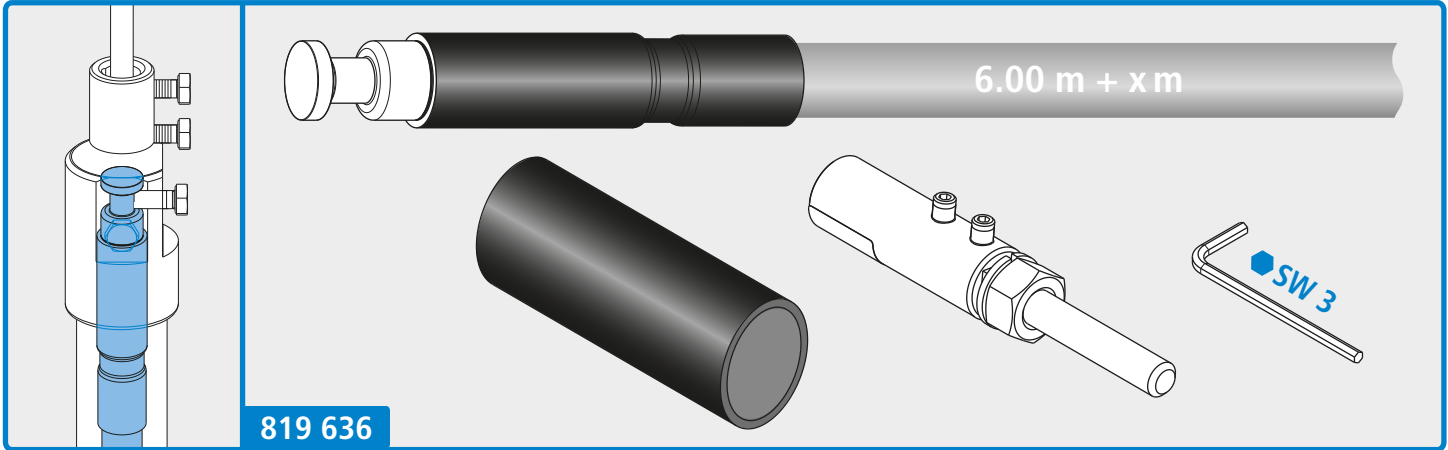
819 600

819 605

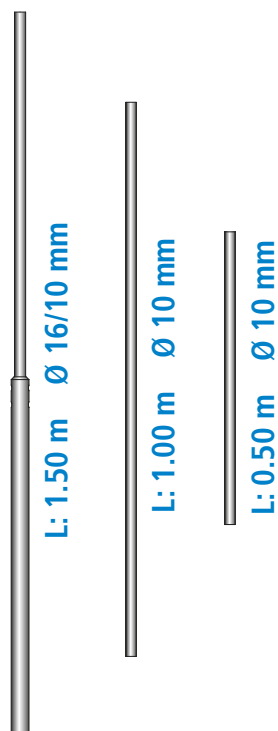
819 609

- DE HVI light plus Leitung Trommelware / abgelängt
 GB HVI light plus Conductor on a reel / cut to length
 IT Conduittura HVI light plus su bobina a perdere / tagliata
 FR Dérouleur de conducteur HVI light plus / coupe à longueur
 NL HVI light plus-kabel op haspel / op lengte leverbaar
 ES Cable HVI light plus en bobina / cortado
 PT Cabo HVI light plus Artigo de tambor / cortado ao comprimento
 DK HVI light plus-leder kabeltromle / afkortet
 SE HVI light plus-ledning på rulle / kapad
 FI HVI light plus -kaapeli kelatavarana / katkaistuna
 GR HVI light plus αγωγός επιμετάλλωσης / κομμένος σε μήκος
 PL Przewód HVI na bębnie / docięty na określoną długość
 CZ Vodič HVI light plus na bubnu / délka na přání
 TR HVI light plus hattı tambur ürünü / kısaltılmış
 RU Токоотвод HVI light plus: поставка на барабане или отрезками согласованной длины
 HU HVI light plus vezeték kábeldobos / méretre vágott kivitel
 CN HVI light plus 按卷包装/切割至指定长度
 JP リール状/カットされたHVI light plus導体

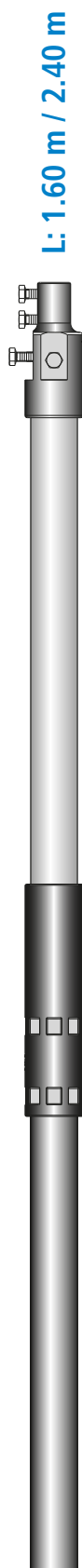
26



- DE Montage der HVI light plus Leitung im Stützrohr
 GB Mounting the HVI light plus Conductor in the supporting tube
 IT Montaggio della linea HVI light plus nel palo di sostegno
 FR Montage du conducteur HVI light plus dans le tube support
 NL Montage van de HVI light plus-kabel in de steunbuis
 ES Instalación del cable HVI light plus en el tubo autoportado
 PT Montagem do cabo HVI light plus no tubo de apoio
 DK Montering af HVI light plus-ledningen i støtterøret
 SE Montering av HVI light plus-ledning i stödrör
 FI HVI light plus-kaapelin asennus tukiputkeen
 GR Συναρμολόγηση του αγωγού HVI light plus στον σωλήνα στήριξης
 PL Montaż przewodu HVI light plus w rurze wsporczej
 CZ Montáž vodiče HVI light plus v podpěrné trubce
 TR HVI light plus hattinin destek borusuna montajı
 RU Монтаж токопровода HVI light plus внутри опорной трубостойки
 HU HVI light plus vezeték szerelése a támasztócsőben
 CN 在支撑管中安装 HVI light plus 引下线
 JP HVI light plus 線の支持管内への取り付け

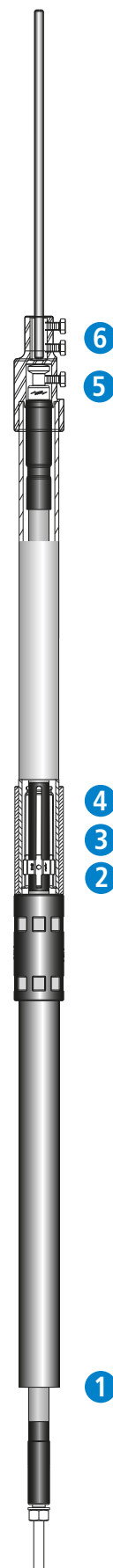


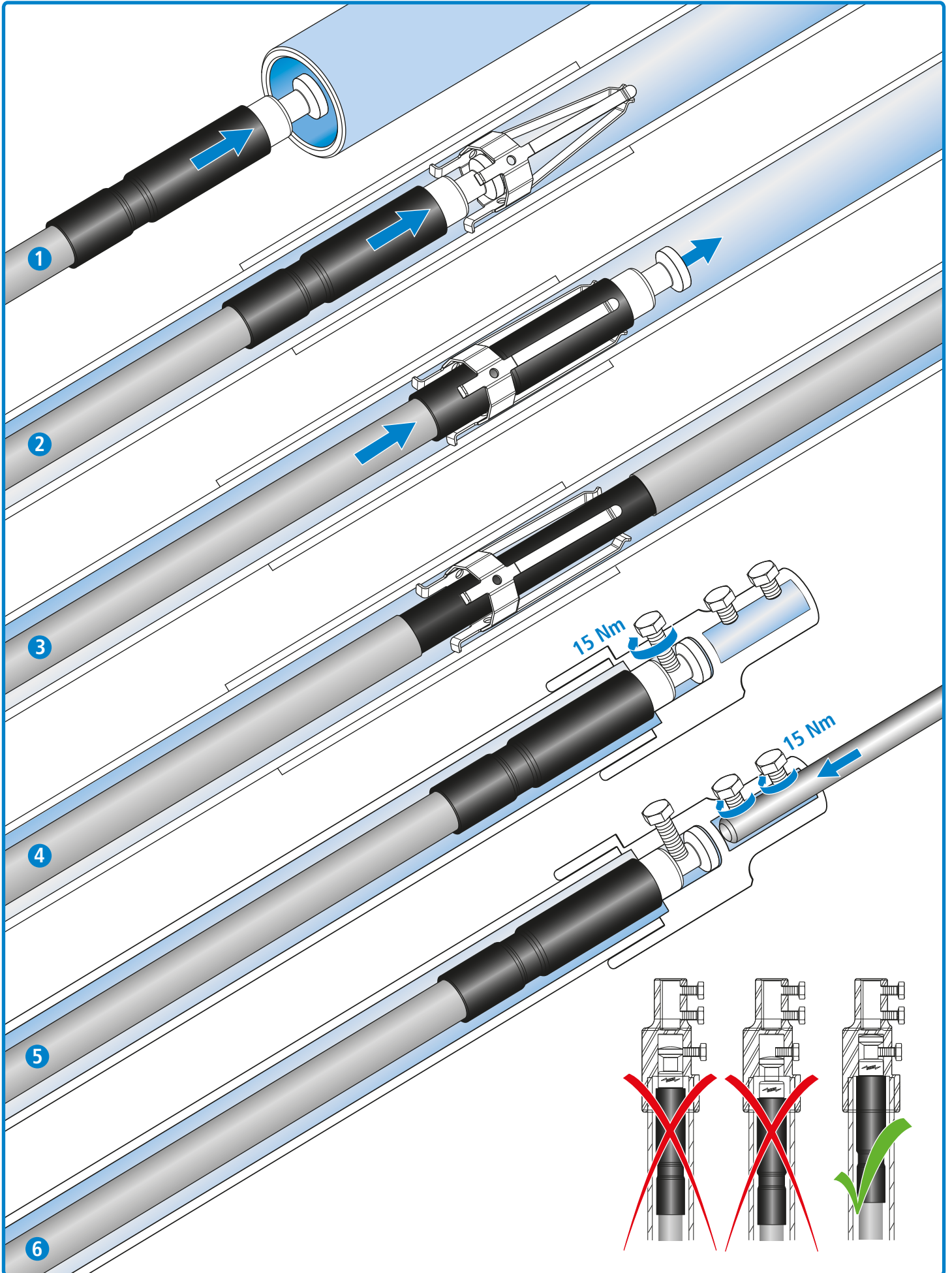
+

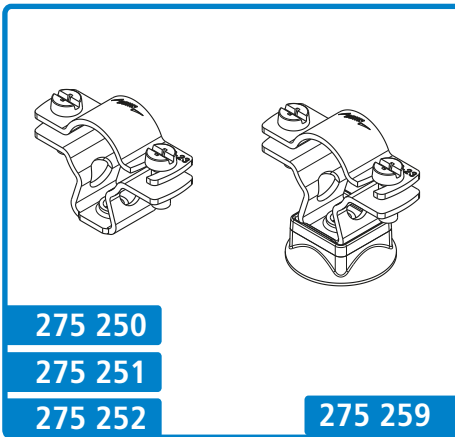
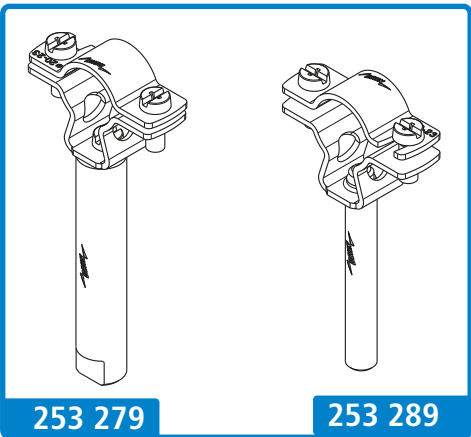
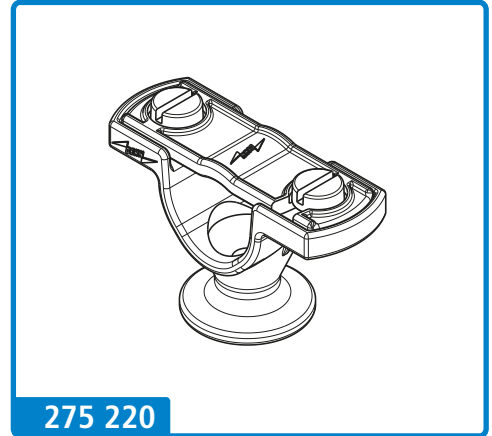
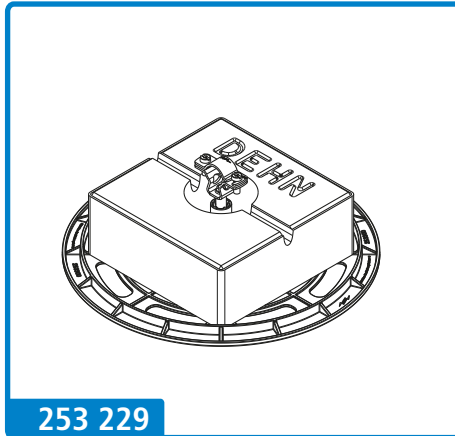
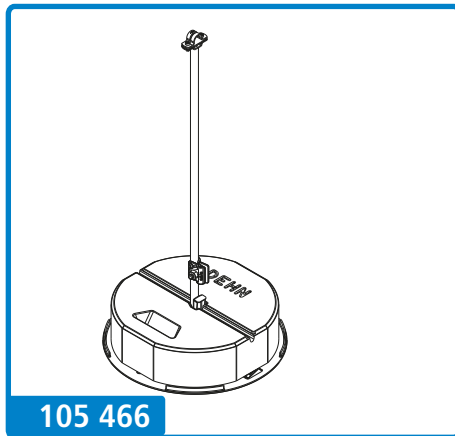
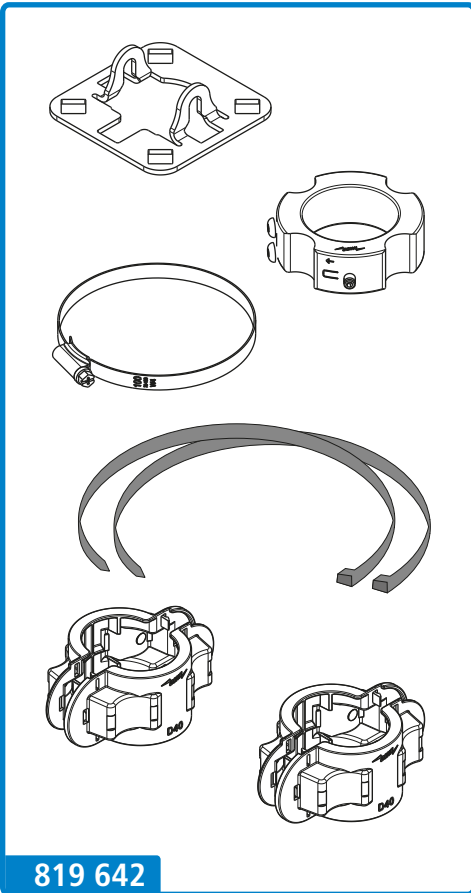
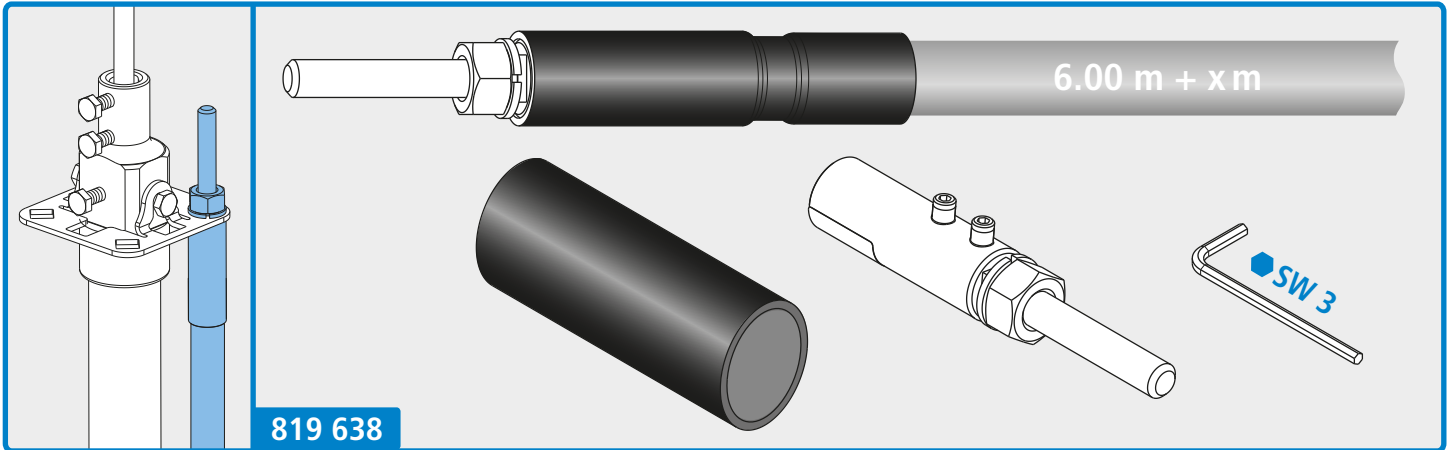


+

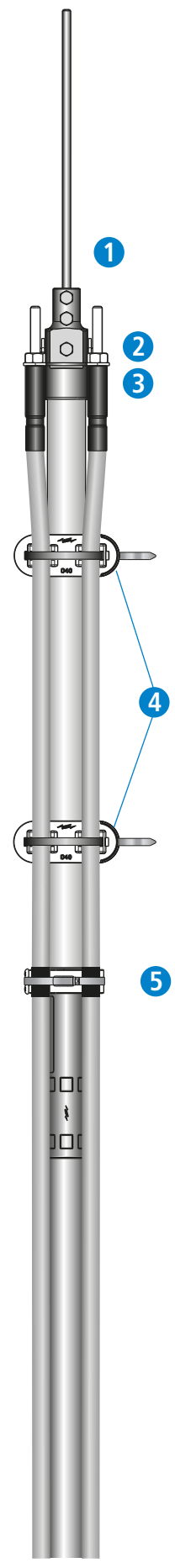
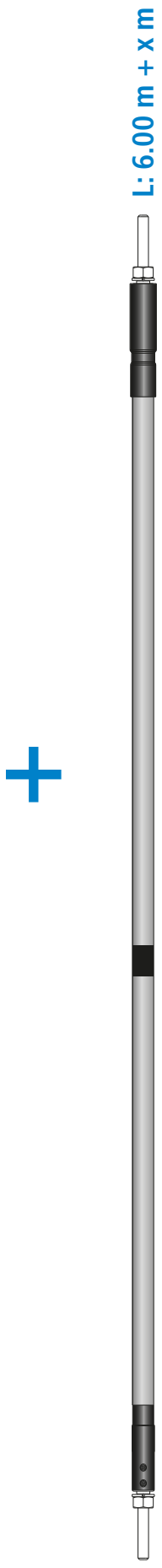
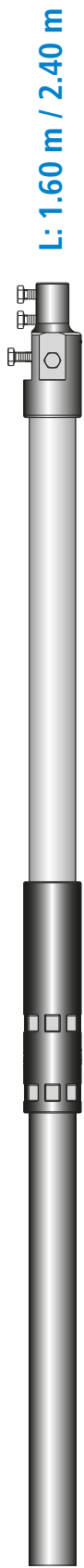
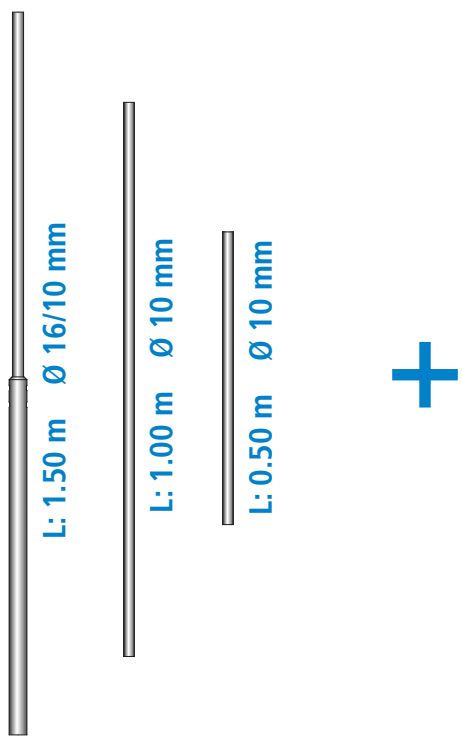
L: 6.00 m + x m



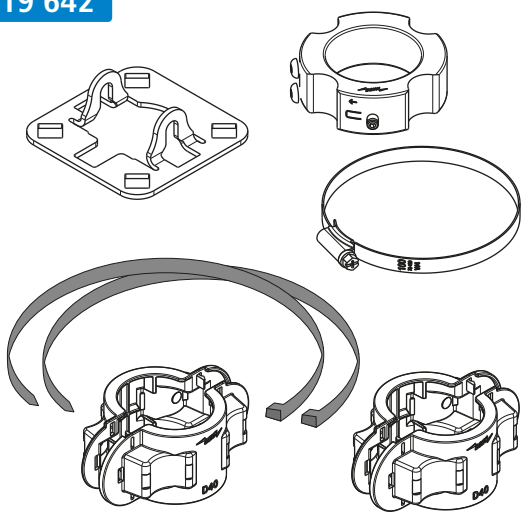


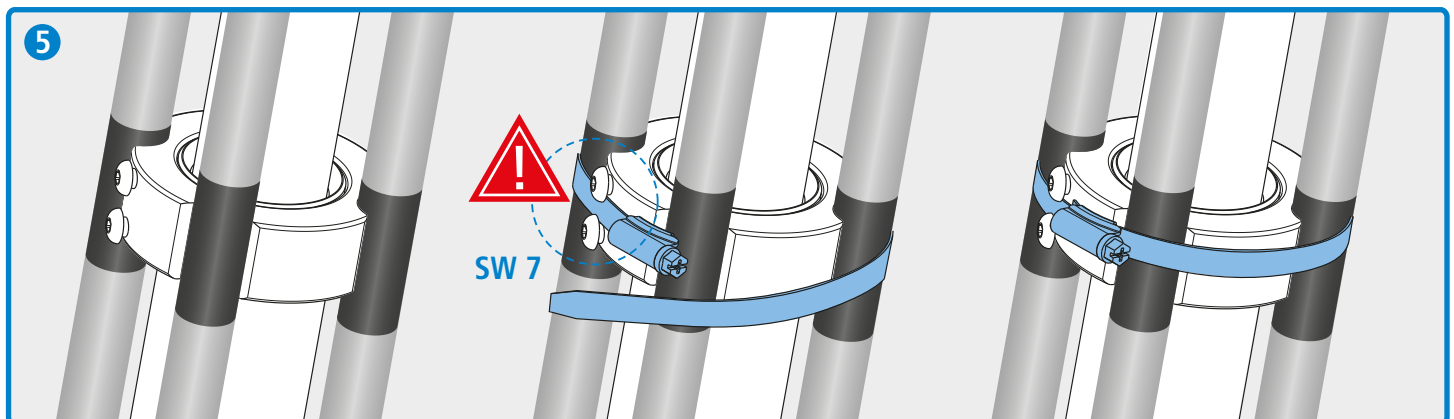
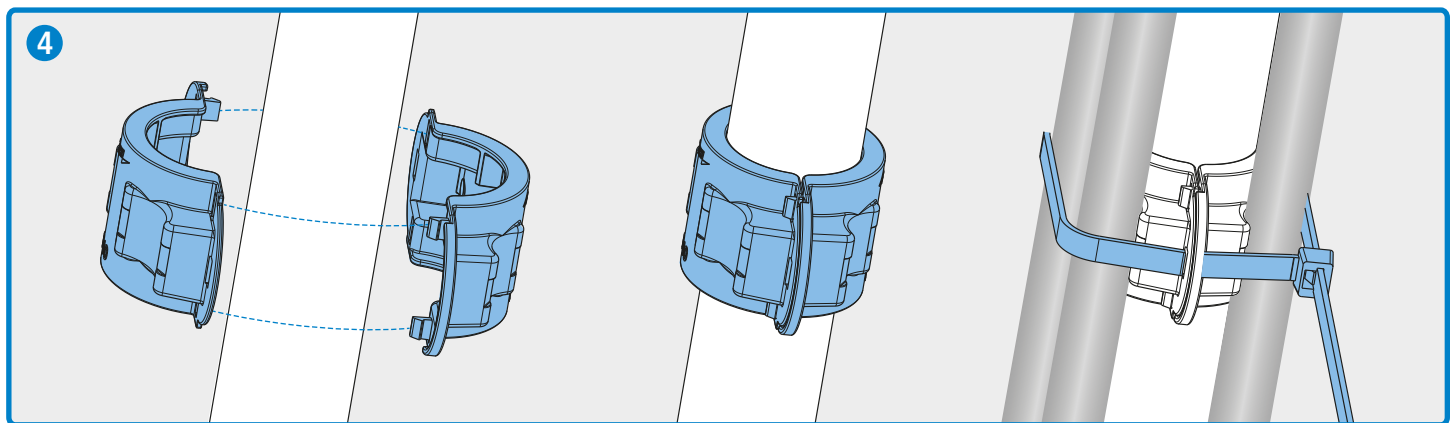
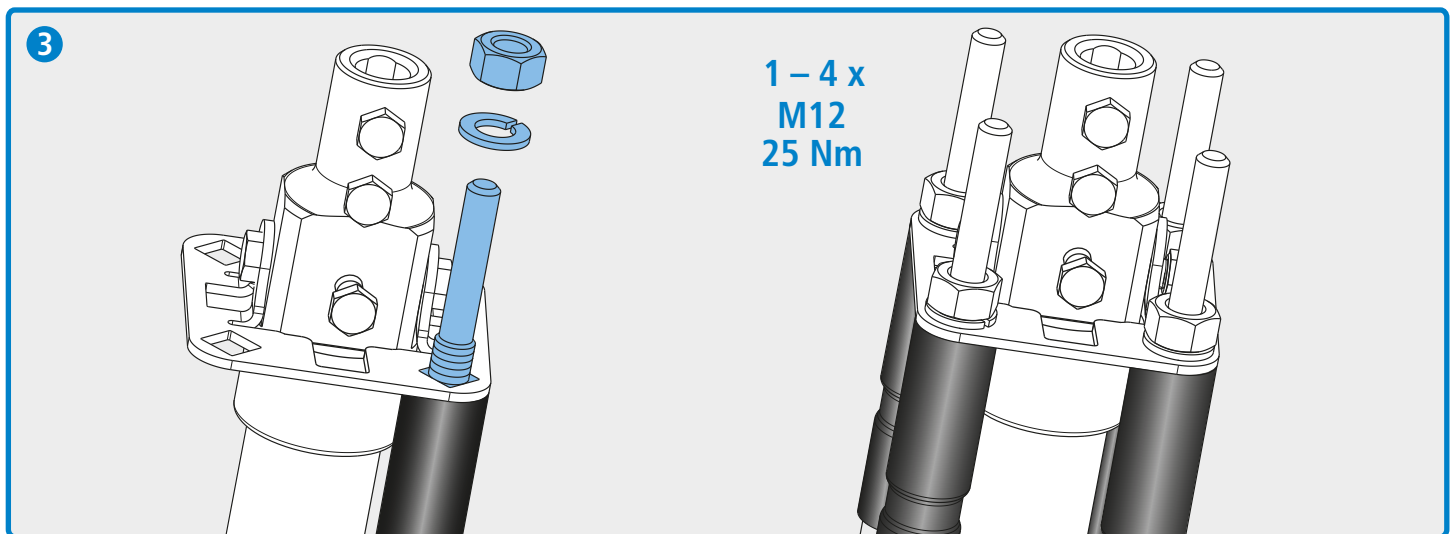
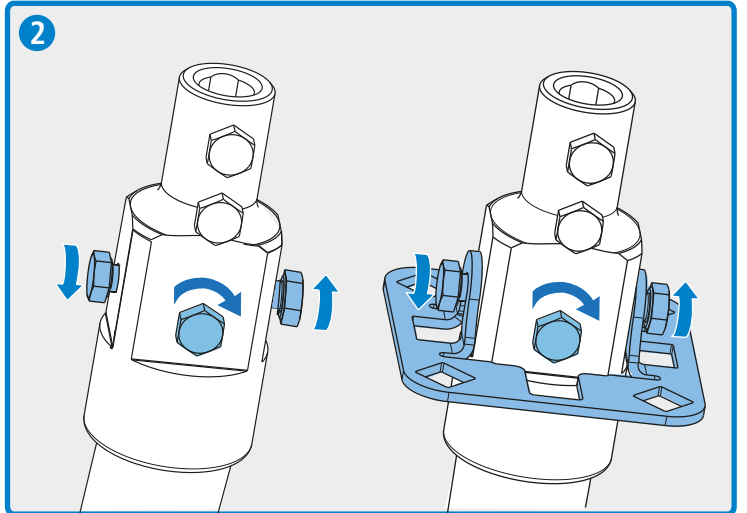
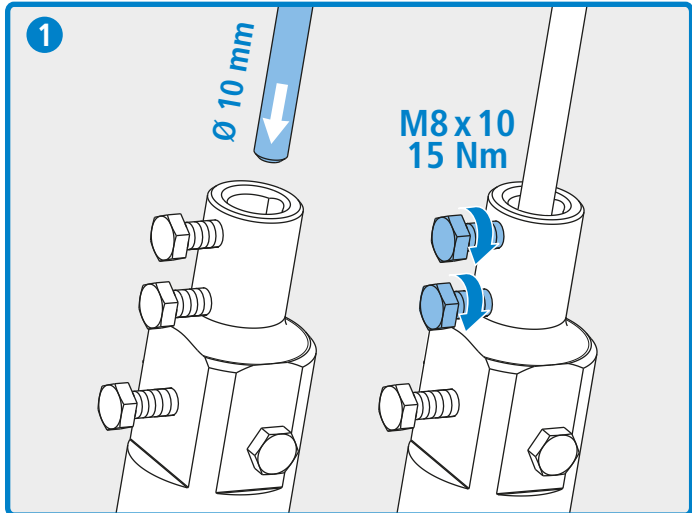


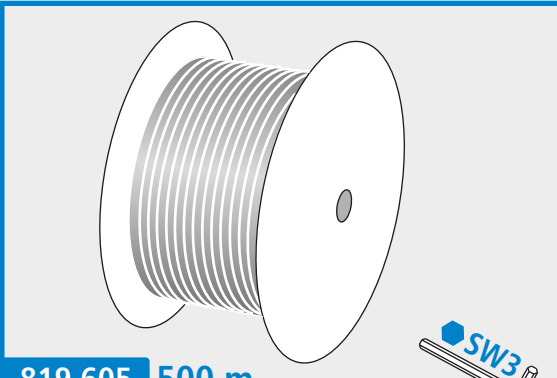
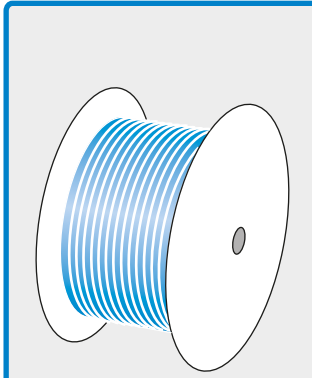
- DE Montage von außen geführten HVI light plus Leitungen
- GB Routing the HVI Conductor along the supporting tube
- IT Montaggio di linee HVI esterne
- FR Montage de conducteurs HVI posés par l'extérieur
- NL Montage van aan de buitenkant lopende HVI-kabels
- ES Montaje de cables HVI guiados en el exterior
- PT Montagem de cabos HVI deslocalizados exteriormente
- DK Montering af udefra førte HVI-ledere
- SE Montering av utvändigt dragna HVI-ledningar
- FI Ulkoapäin vedettävien HVI-kaapeleiden asennus
- GR Συναρμολόγηση εξωτερικών αγωγών HVI
- PL Montaż przewodów HVI prowadzonych na zewnątrz
- CZ Montáž vodiče HVI vedeného z vnější strany
- TR Dıştan giden HVI hatlarının montajı
- RU Монтаж токопровода HVI снаружи опорной трубостойки
- HU Támasztócső külsején vezetett HVI vezetékek szerelése
- CN 安装外部导入的 HVI 引下线
- JP 外付けHVI 線の取り付け



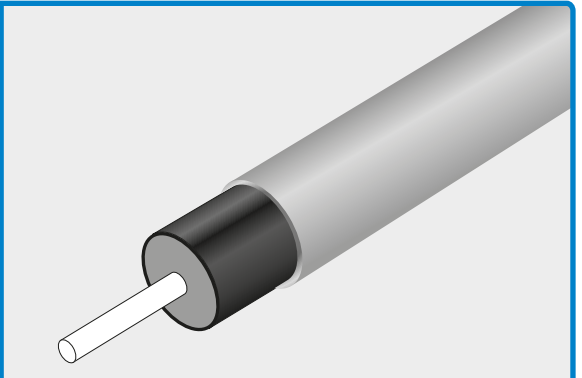
819 642



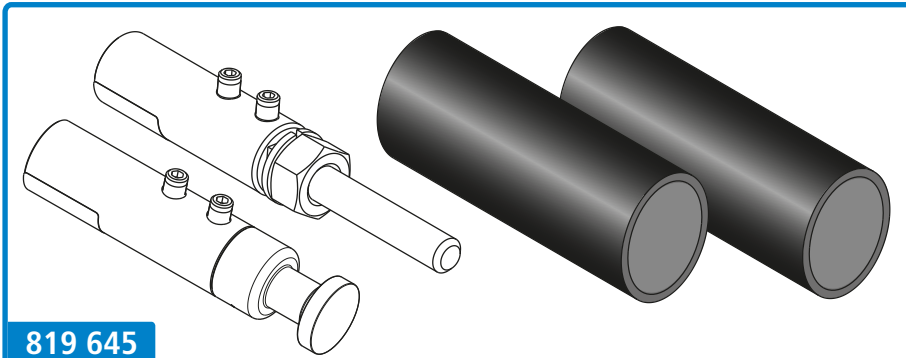




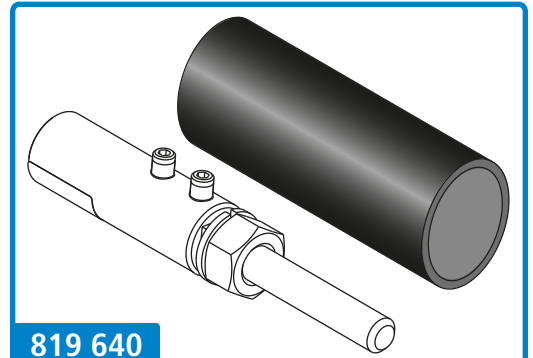
819 605 500 m
819 600 100 m



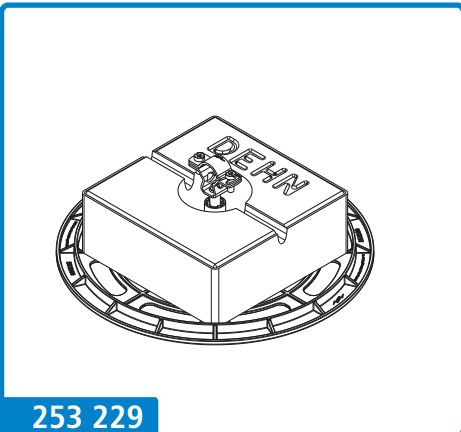
819 609 min. 6 m - max. 70 m



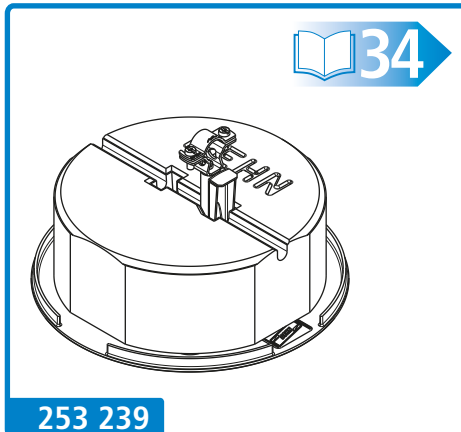
819 645



819 640



253 229

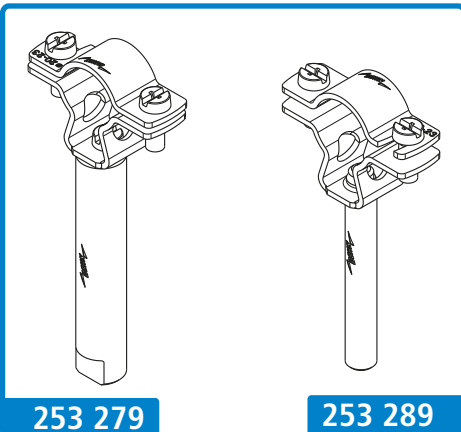


34

253 239

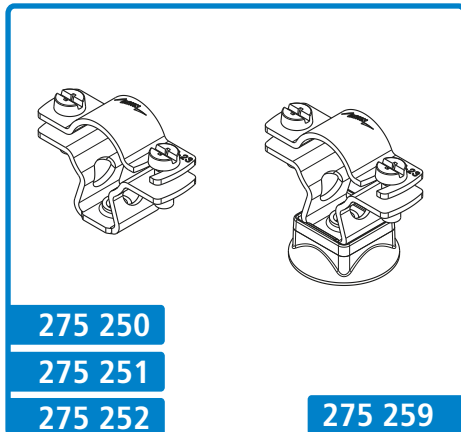


275 220



253 279

253 289









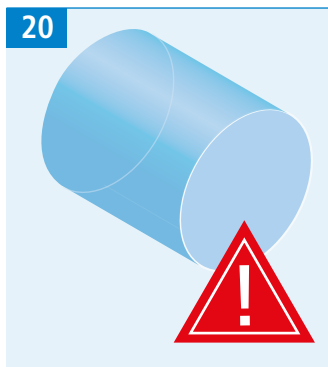
275 250

275 251

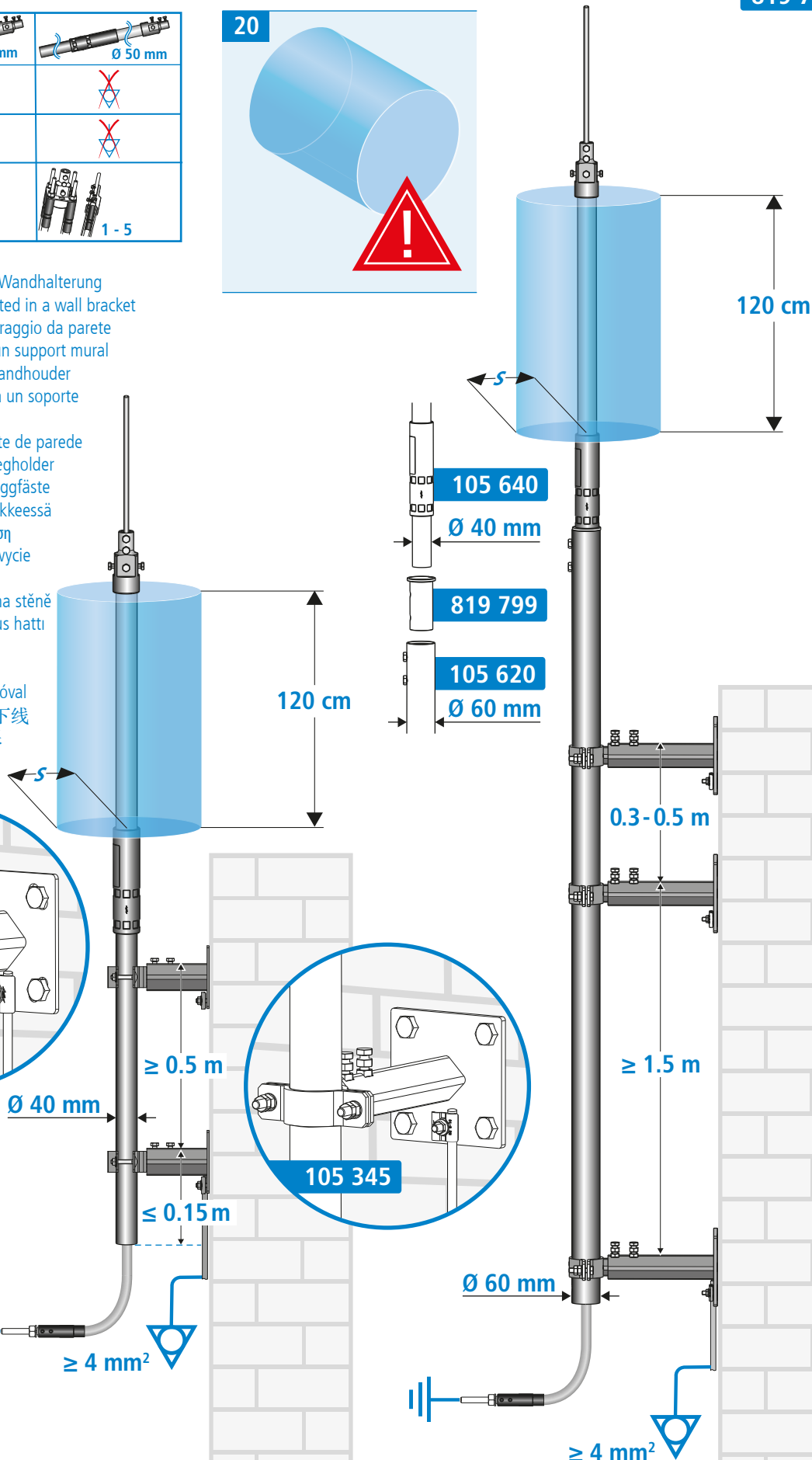
275 252

275 259

		
07	$S \leq 45 \text{ cm}$	
07	$S > 45 \text{ cm}$	
		



- DE HVI light plus Leitung an einer Wandhalterung
 GB HVI light plus Conductor mounted in a wall bracket
 IT Linea HVI light plus su un ancoraggio da parete
 FR Conducteur HVI light plus sur un support mural
 NL HVI light plus-kabel aan een wandhouder
 ES Cable HVI light plus montado a un soporte de pared
 PT Cabo HVI light plus num suporte de parede
 DK HVI light plus-ledning på en vægholder
 SE HVI light plus-ledning på ett väggfäste
 FI HVI light plus-kaapeli seinäpidikkeessä
 GR Αγωγός HVI light plus σε επιτοίχη βάση
 PL Przewód HVI light plus na uchwycie ściennym
 CZ HVI light plus vodič upevněný na stěně
 TR Duvar tutucundaki HVI light plus hattı
 RU Монтаж токоотвода HVI light plus с помощью настенных держателей
 HU HVI light plus szerelése fali tartóval
 CN 侧墙安装HVI light plus引下线
 JP 壁掛けのHVI light plus線



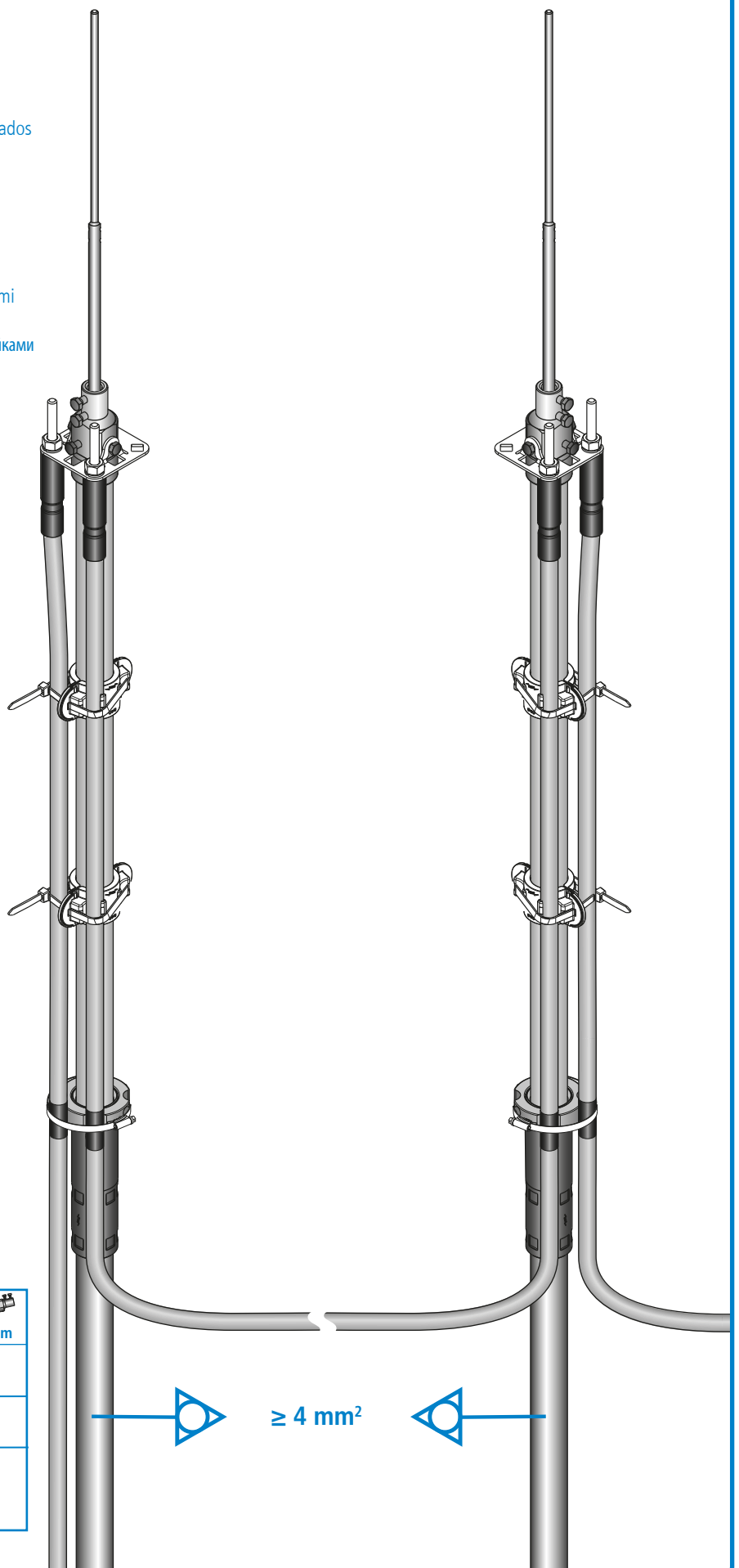
819 672


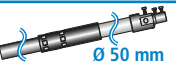






819 673

819 674

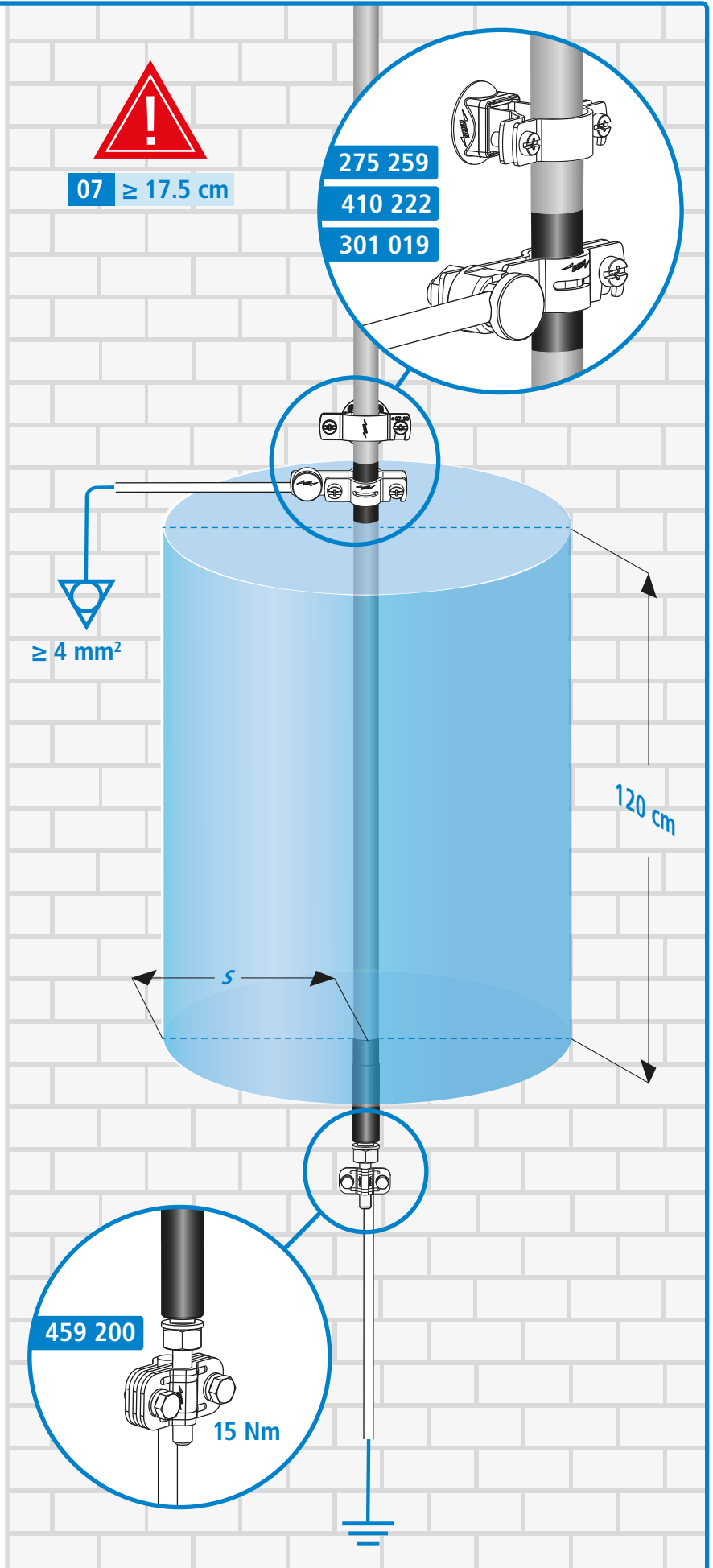
819 675

- DE HVI light plus Leitung zwischen Stützrohren
- GB HVI light plus Conductor between supporting tubes
- IT Linea HVI light plus tra i pali di sostegno
- FR Conducteur HVI light plus entre des tubes supports
- NL HVI light plus-kabel tussen steunbuizen
- ES Cable HVI light plus montado entre tubos autosoportados
- PT Cabo HVI light plus entre tubos de apoio
- DK HVI light plus-leder mellem støtterør
- SE HVI light plus-ledning mellan stödrör
- FI HVI light plus-kaapeli tukiputkien välissä
- GR Αγωγός HVI light plus μεταξύ σωλήνων στήριξης
- PL Przewód HVI light plus między rurami wsporczymi
- CZ Vedení vodiče HVI light plus mezi podpůrnými trubkami
- TR Destek boruları arasındaki HVI light plus hattı
- RU Монтаж токопровода HVI light plus между опорными трубостойками
- HU HVI light plus vezeték támasztócsövek között
- CN 支撑管之间的 HVI light plus 引下线
- JP 支持管間のHVI light plus 線

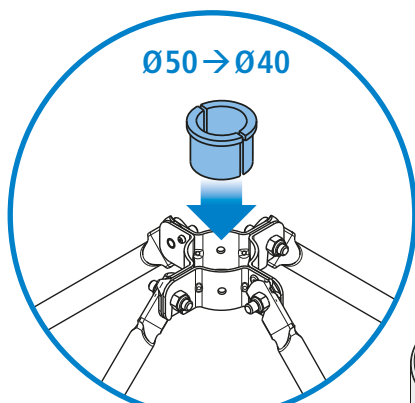
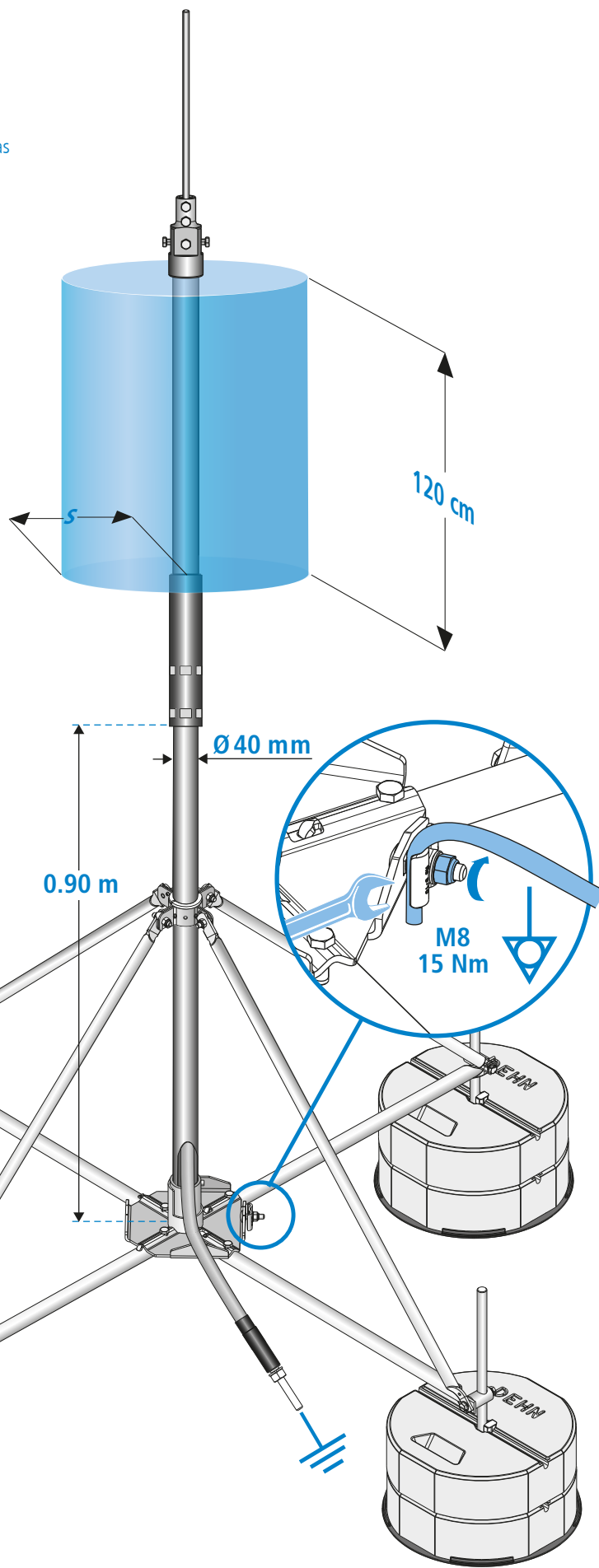


	 Ø 40 mm	 Ø 50 mm
07 S ≤ 45 cm		
07 S > 45 cm		
	 1 - 4	 1 - 5

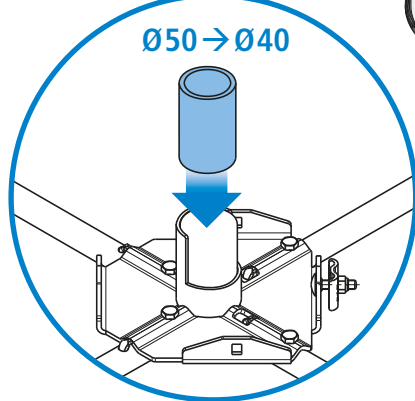
- DE Endverschluss an einer Gebäudestruktur
- GB Sealing end on a building structure
- IT Zona terminale lungo la costruzione dell'edificio
- FR Zone de terminaison au niveau de la structure d'un bâtiment
- NL Sealing end bij een gebouwstructuur
- ES Conexión terminal en una estructura de edificio
- PT Fecho de extremidade numa estrutura de edifício
- DK Sealing-end på en bygningsstruktur
- SE Ändförsegling på byggnadskonstruktionen
- FI Kaapelin pääte rakennuksen rakenteessa
- GR Τελική διάταξη σφράγισης σε δομή κτηρίου
- PL Obszar przyłączeniowy na konstrukcji budynku
- CZ Oblast koncovky na budově
- TR Bina yapısındaki uç kapatma
- RU Зона концевой заделки на конструкции здания
- HU Végkiképzés épületszerkezeten
- CN 建筑物结构上的电缆终端封闭区域
- JP 建造物の終端接続部



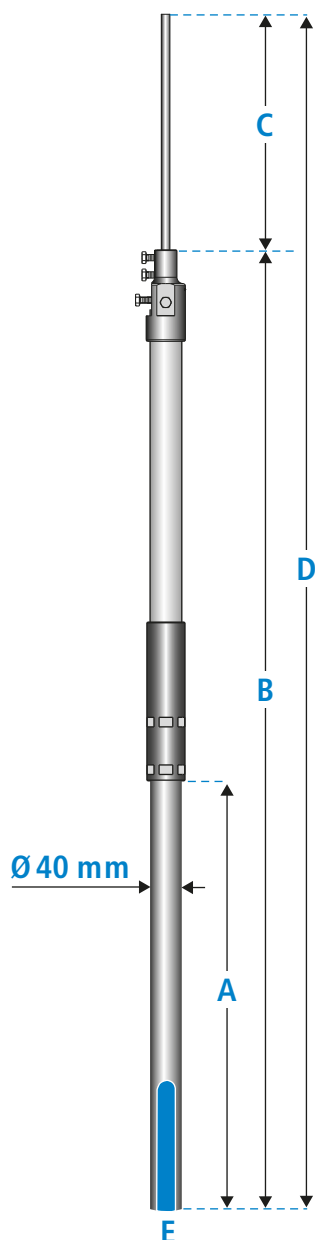
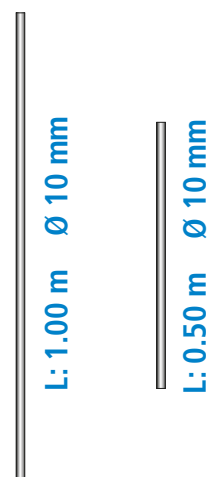
- DE Stützrohr-Montage im Drei- oder Vierbeinstativ
 GB Installation of the supporting tube in a tripod or four-legged stand
 IT Montaggio del palo di sostegno tramite base a tre o quattro staffe
 FR Montage du tube support dans un statif à trois ou quatre pieds
 NL Steunbuis-montage op een drie- of vierbenig statief
 ES Montaje en el tubo autoportado en un soporte de tres o cuatro patas
 PT Montagem do tubo de apoio em suporte de três ou quatro pernas
 DK Støtterørsmontage i tre- eller firebenstativ
 SE Montering av stödrör i tre- eller fyrbent stativ
 FI Tukiputken asennus kolmi- tai nelijalkaiseen jalustaan
 GR Συναρμολόγηση σωλήνα στήριξης σε στατό τρίων ή τεσσάρων σκελών
 PL Montaż rury wsporczej w statywie na trzech lub czterech nogach
 CZ Vodič HVI v podpůrné trubce tří- nebo čtyřramenného stojanu
 TR Üç ya da dört ayaklı sehpa destek borusu montajı
 RU Монтаж опорной трубостойки в треножный или четырехножный штатив
 HU Támasztócső szerelése három-, vagy négy lábú állvánnyal
 CN 在三脚架或四脚架中安装支撑管
 JP 三脚または四脚スタンドの支持管取り付け



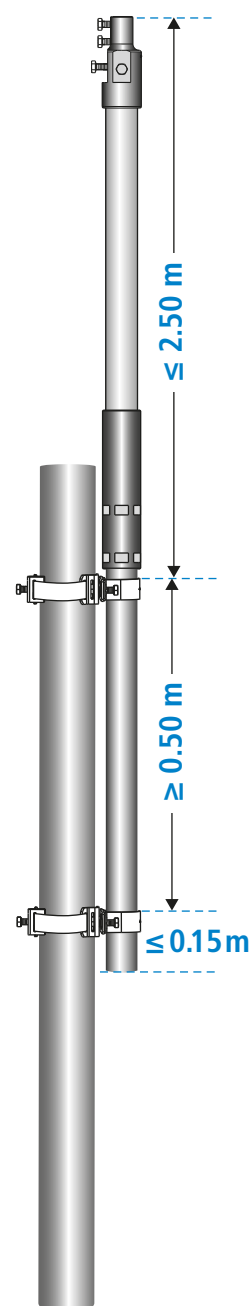
107 399



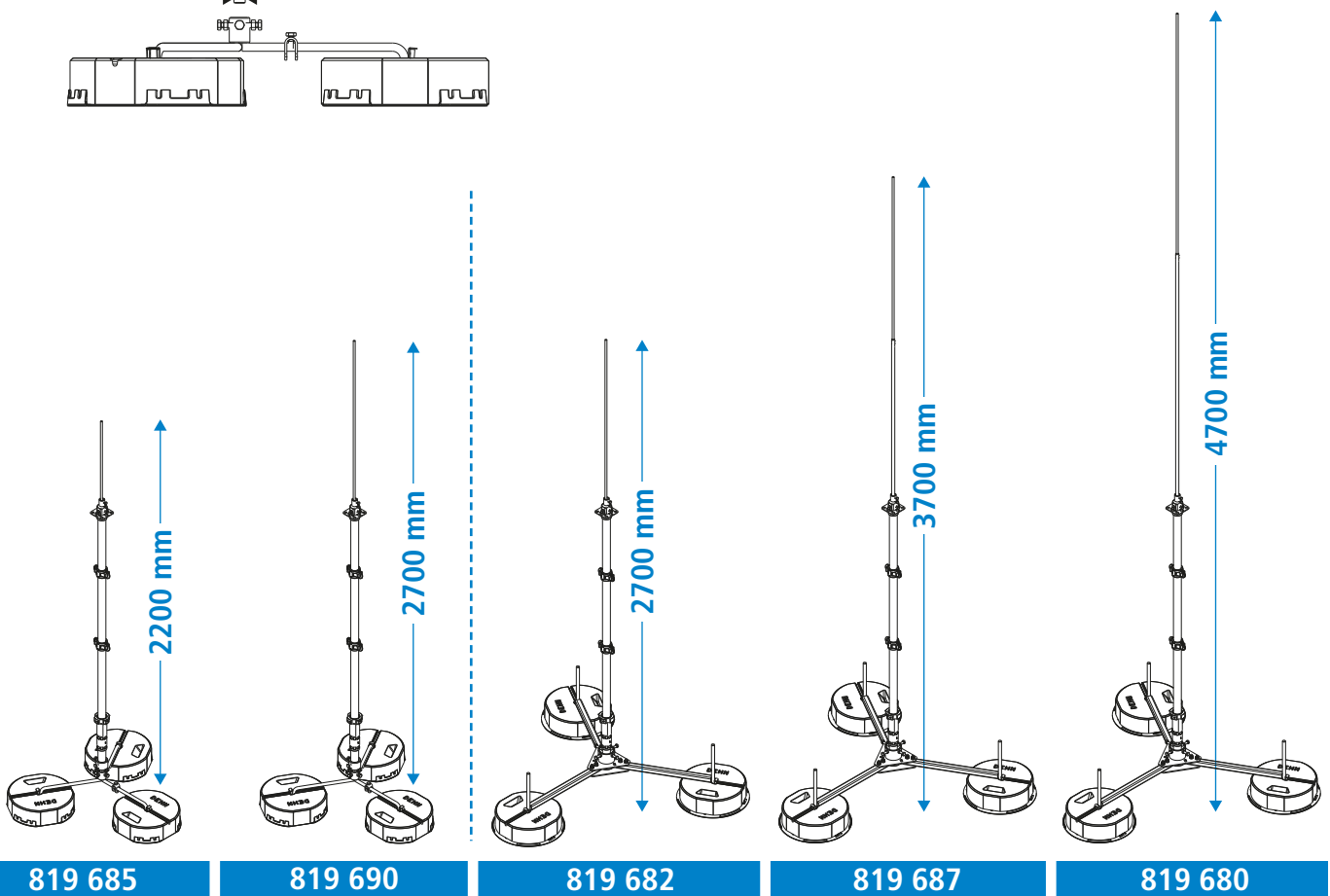
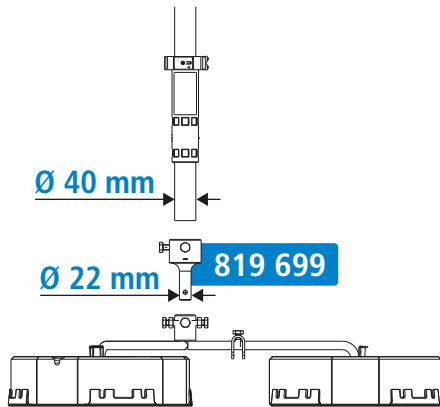
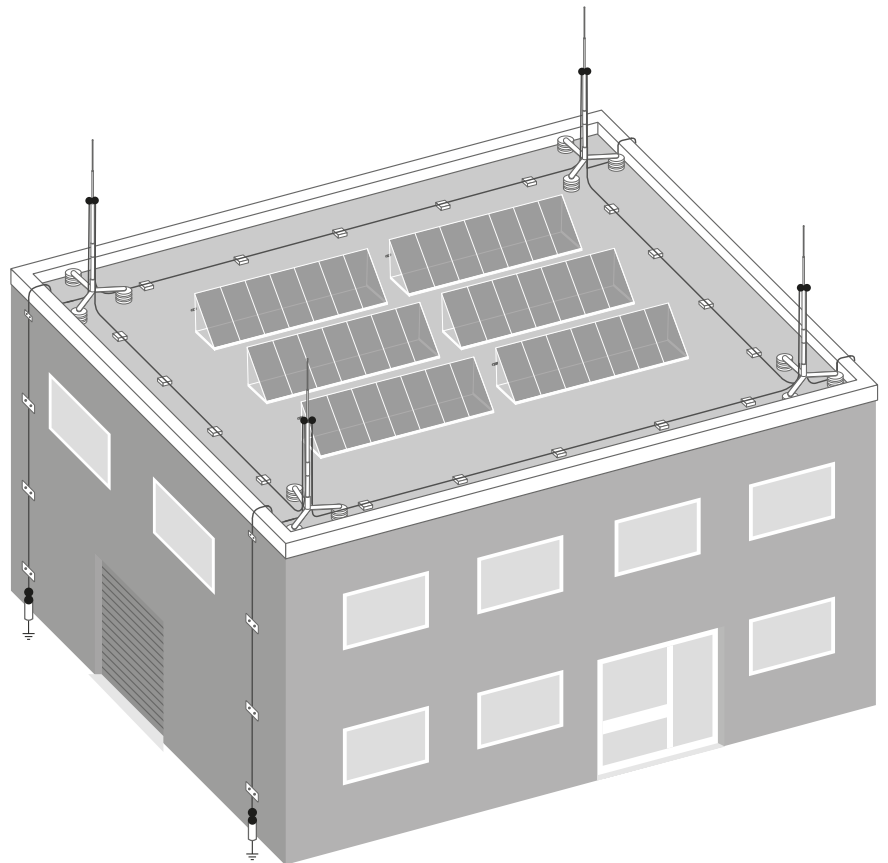
- DE Stützhöhre für die HVI light plus Leitung
- GB Supporting tubes for the HVI light plus Conductor
- IT Tubi portanti per la condotta HVI light plus
- FR Supports tubulaires pour le conducteur HVI light plus
- NL Steunbuizen voor de HVI light plus kabel
- ES Tubos autosoportados para el cable HVI light plus
- PT Tubos de suporte para o cabo HVI light plus
- DK Støtterør til HVI light plus ledningen
- SE Stödrör för HVI light plus ledning
- FI HVI light plus power kaapelin tukiputket
- GR Σωλήνες στήριξης για τον αγωγό HVI light plus
- PL Rury wsporcze do przewodów HVI light plus
- CZ Podpůrná trubka pro vodič HVI light plus
- TR HVI light plus hattı için destek boruları
- RU Опорные трубостойки для токоотвода HVI light plus
- HU Támasztócsövek HVI light plus vezetékhez
- CN HVI light plus 引下线支撑管
- JP HVI light plus 導体用の支持管



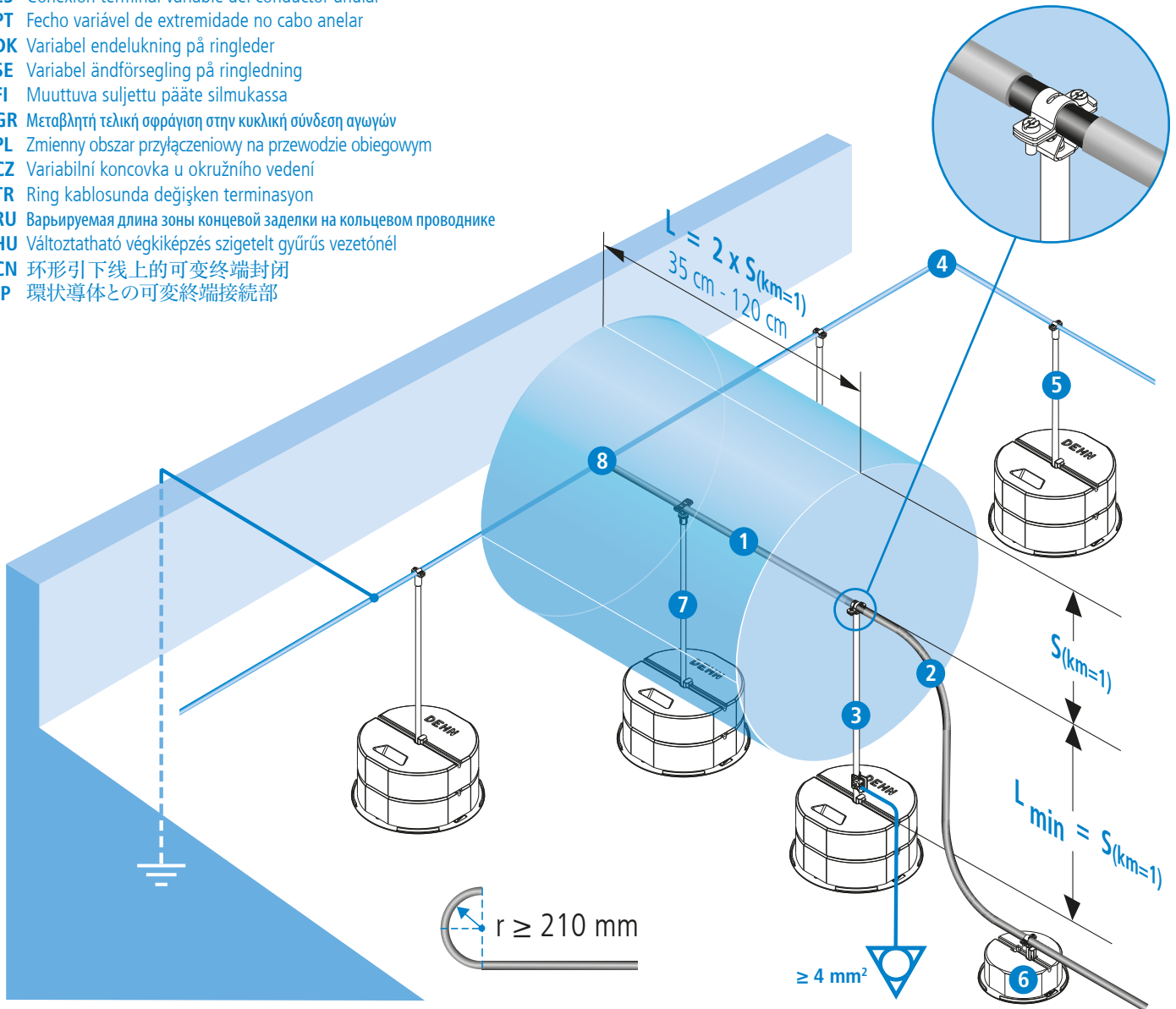
	A	B	C	D	E
105 672	0.10 m	1.60 m	0.50 m	2.10 m	
105 673	0.10 m	1.60 m	1.00 m	2.60 m	
105 674	0.90 m	2.40 m	0.50 m	2.90 m	
105 675	0.90 m	2.40 m	1.00 m	3.40 m	
105 677	0.90 m	2.40 m	0.50 m	2.90 m	✓
105 678	0.90 m	2.40 m	1.00 m	3.40 m	✓
105 688	0.90 m	2.68 m	1.00 m	3.68 m	



- DE Vermaschung Fangmasten
- GB Intermeshing of air-termination masts
- IT Conduttori a maglie – aste di captazione
- FR Maillage des mâts de capture
- NL Alternatief vangmast
- ES Interconexión de los mástiles captadores
- PT Malhagem de mastro de captura
- DK Maskning fangmaster
- SE Masknät uppfångarstång
- FI Vastaanottomaston yhteensovittaminen
- GR Δικτύωση ιστών αναχαίτισης
- PL Połączenie masztów odgromowych w sieć
- CZ Propojení jímacích stožárů
- TR Yakalama çubukları hasarı
- RU Система молниезащиты на основе мачт
- HU típusú felfogórudak hálószerű összekötése
- CN 接闪杆系列
- JP メッシュ遮断マスト



- DE Variabler Endverschluss an Ringleitung
 GB Variable sealing end on ring conductor
 IT Terminazione variabile su conduttore in circuito chiuso ad anello
 FR Fermeture d'extrémité variable au niveau de la ligne en boucle
 NL Variabele eindafsluiting aan ringleiding
 ES Conexión terminal variable del conductor anular
 PT Fecho variável de extremidade no cabo anelar
 DK Variabel endelukning på ringleder
 SE Variabel ändförsegling på ringledning
 FI Muuttuva suljettu pääte silmukassa
 GR Μεταβλητή τελική σφράγιση στην κυκλική σύνδεση αγωγών
 PL Zmienny obszar przyłączeniowy na przewodzie obiegowym
 CZ Variabilní koncovka u okružního vedení
 TR Ring kablosunda değişken terminasyon
 RU Варьируемая длина зоны концевой заделки на кольцевом проводнике
 HU Változtatható végkiképzés szigetelt gyűrűs vezetónél
 CN 环形引下线上的可变终端封闭
 JP 環状導体との可変終端接続部



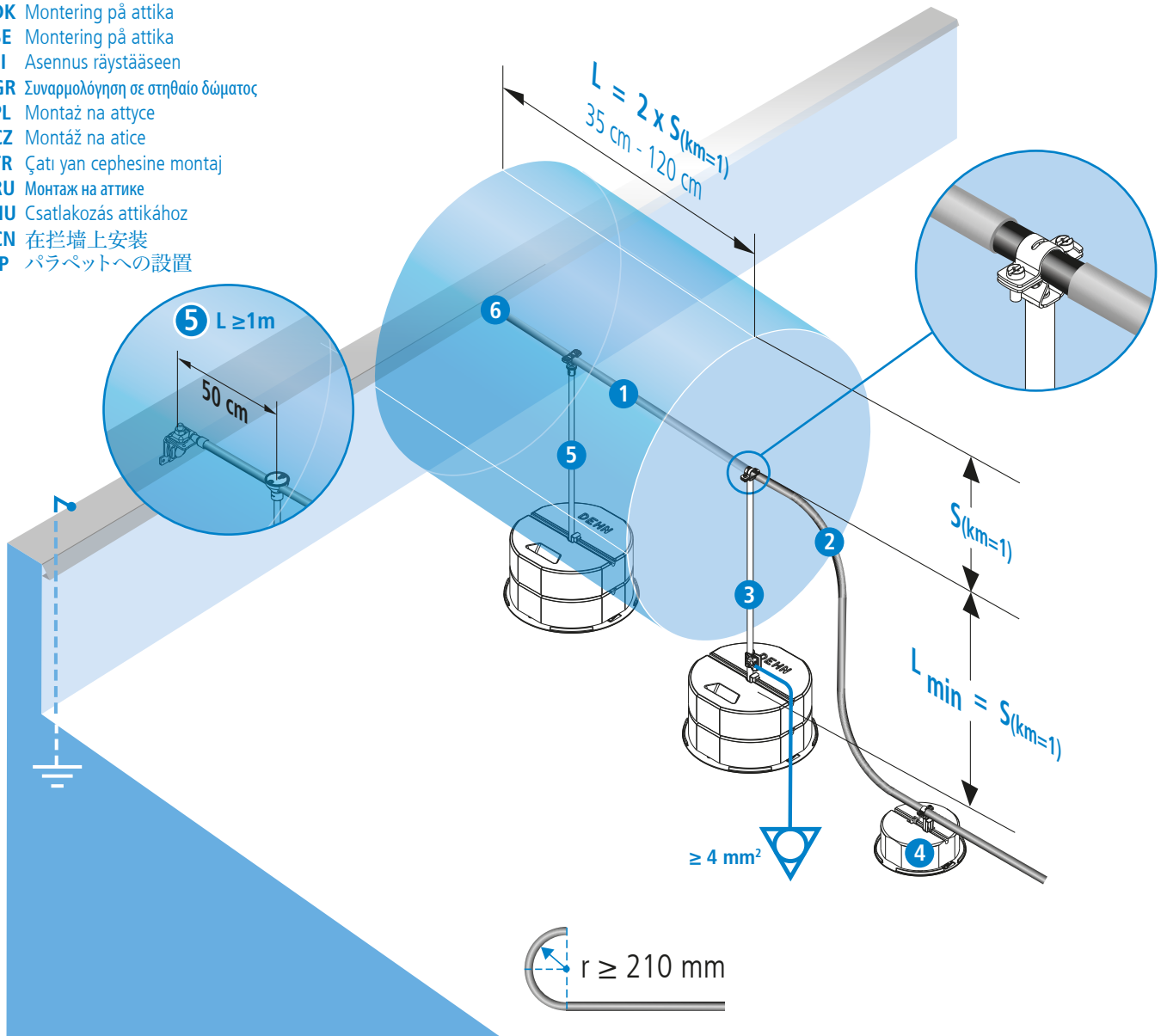
20



1 Variable sealing end

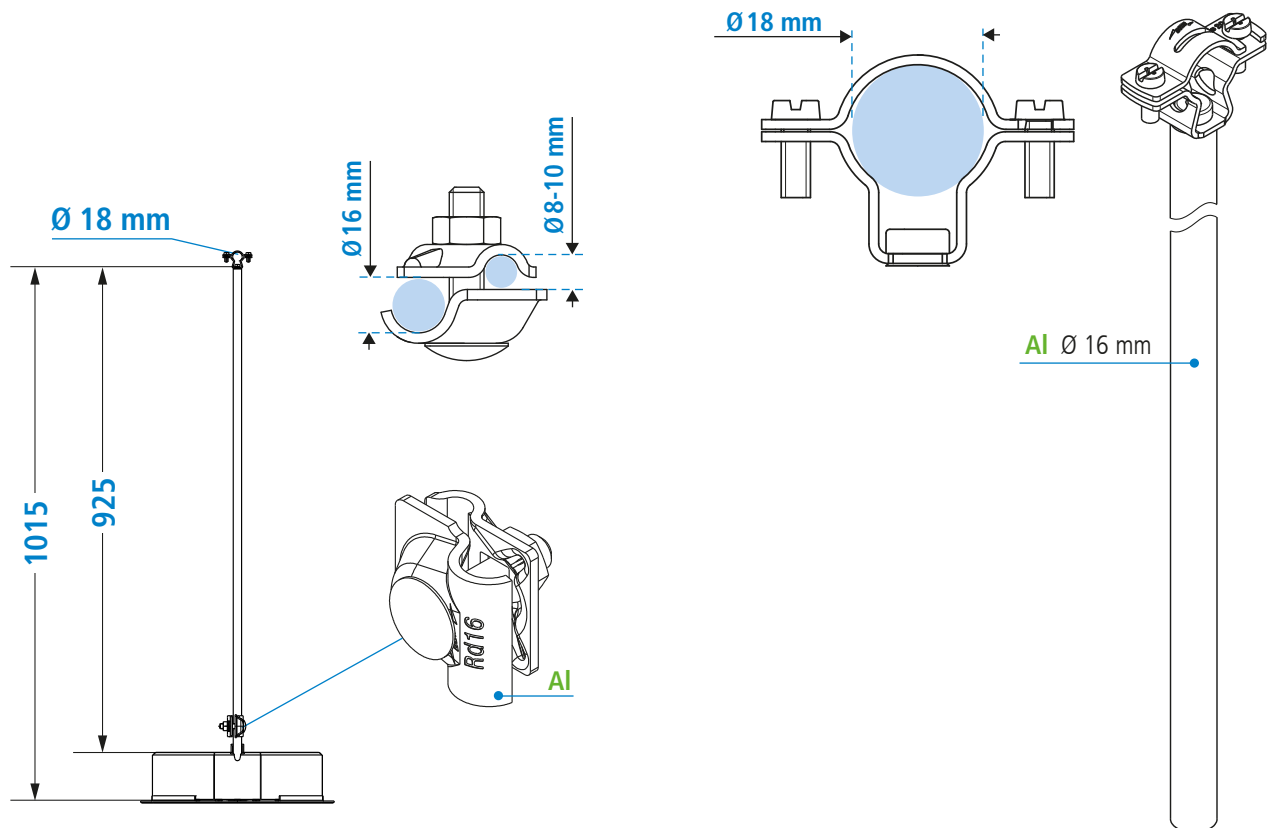
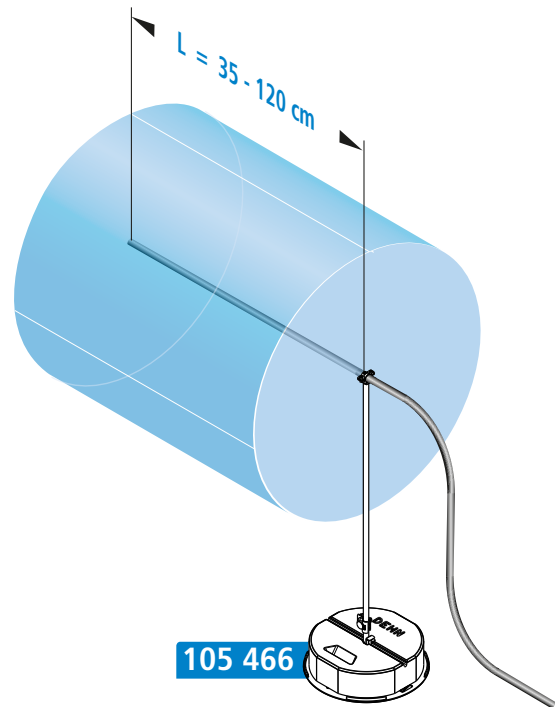
- 2 819 600** HVI LI PL 60 21 L100M GR
3 105 466 DIDH PAE 20 D16 1270 AL V2A
4 840 018 RD 8 ALMGSI WEI R148M
5 106 175 DIDH 7.10 1015 V2A GFK16
6 253 239 DLH ZS 20 23 V2A 8.5KG KT D240 ULP
7 106 815 DH ZS 20 D16 1270 GFK PA
8 390 209 MVK 200 8.10 SKM10X30 V2A

- DE Montage an Attika
- GB Installation on parapet
- IT Collegamento alla scossalina
- FR Montage sur un acrotère
- NL Montage aan dakrand
- ES Montaje en petos
- PT Montagem no ático
- DK Montering på attika
- SE Montering på attika
- FI Asennus räystääseen
- GR Συναρμολόγηση σε στηθαίο δώματος
- PL Montaż na attyce
- CZ Montáž na atice
- TR Çati yan cephesine montaj
- RU Монтаж на аттике
- HU Csatlakozás attikához
- CN 在拦墙上安装
- JP パラペットへの設置

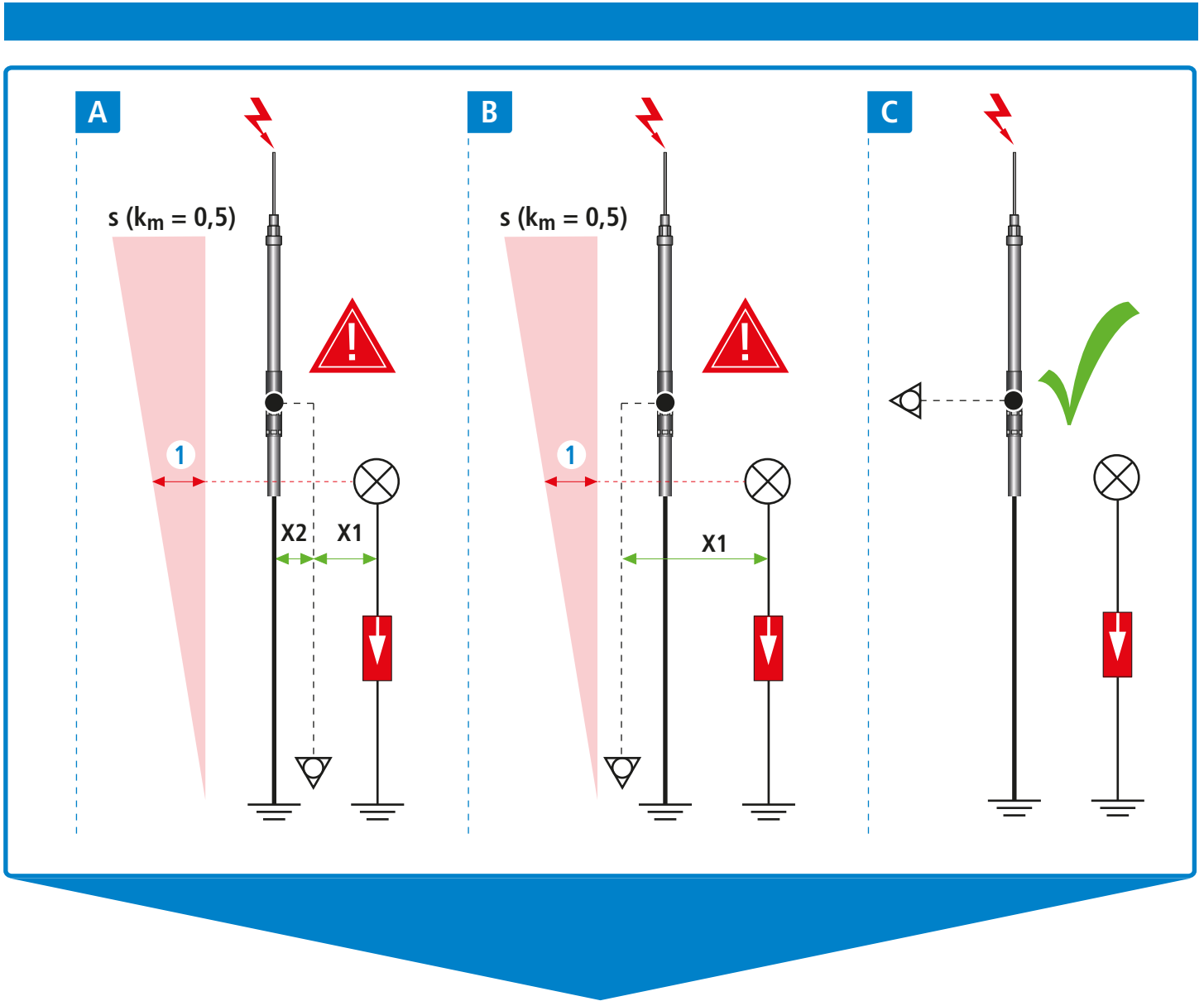


- 1 Variable sealing end**
- 2 819 600** HVI LI PL 60 21 L100M GR
- 3 105 466** DIDH PAE 20 D16 1270 AL V2A
- 4 253 239** DLH ZS 20 23 V2A 8.5KG KT D240 ULP
- 5 106 815** DH ZS 20 D16 1270 GFK PA
- 6 365 059** FK KB 6.10 KBF0.7 8 W V2A

- DE** Distanzhalter mit Potentialausgleichs-Element für HVI light plus
GB Spacer with EB element for HVI light plus
IT Distanziatore con elemento di equipotenzialità per HVI light plus
FR Support écarteur avec élément d'équipotentialité pour HVI light plus
NL Afstandhouder met potentiaalvereffeningselement voor HVI light plus
ES Distanciador con elemento equipotencial para HVI light plus
PT Espaçador com elemento de compensação e potencial para HVI light plus
DK Afstandsholder med potentialudligningselement til HVI light plus
SE Distanshållare med potentialutjämningselement för HVI light plus
FI Välike potentiaalitasaus-elementillä HVI light plus
GR Αποστάτης με στοιχείο ισοδυναμικής σύνδεσης για HVI light plus
PL Uchwyt dystansowy z elementem wyrównującym napięcie do HVI light plus
CZ Distanční prvky s prvkem k vyrovnání potenciálů pro HVI light plus
TR HVI light plus için eşpotansiyel kuşaklama elemanı mesafe tutucusu
RU Распорка с элементом выравнивания потенциалов для HVI light plus
HU Távtartó, potenciálkiegyenlítő elemmel HVI light plus-hez
CN 带有电位补偿件的间隔支架，用于HVI light plus
JP HVI light plus用等電位化エレメント付きスペーサー



105 466



DE Verlegung Potentialausgleichsleiter Endverschluss

Situation	PA-Leiter parallel HVI	① $s_{\text{relevant}} (km=0,5)$	X_1 relevant	X_2 relevant	SPD
A B C	nein	nein	nein	nein	Induktionswirkung unkritisch (Typ 2 empfohlen)
A	ja	ja	ja	$X_2 < s - X_1$	Typ 2
A	ja	ja	ja	$X_2 \geq s - X_1$	Induktionswirkung unkritisch (Typ 2 empfohlen)
B	ja	ja	$X_1 < s$	nein	Typ 2
B	ja	ja	$X_1 \geq s$	nein	Induktionswirkung unkritisch (Typ 2 empfohlen)

Beispiel Verlegung parallel geführter PA-Leiter:

Der errechnete Trennungsabstand "s (fester Stoff)" zwischen HVI light plus Leitung und PA-Leiter beträgt 50 cm. Der PA-Leiter ist im Abstand von 20 cm zur HVI light plus Leitung verlegt. Somit ist zwischen PA-Leiter und elektrisch leitfähigen bzw. geerdeten Teilen (sekundäre Leiterschleife; keine Metallfassade) ein Abstand von 30 cm einzuhalten.

GB Installation equipotential bonding for sealing end range

Situation	EB conductor parallel HVI	① $S_{relevant}$ (km=0,5)	X_1 relevant	X_2 relevant	SPD
A B C	no	no	no	no	Non-critical inductive coupling (Typ 2 recommended)
A	yes	yes	yes	$X_2 < s - X_1$	Typ 2
A	yes	yes	yes	$X_2 \geq s - X_1$	Non-critical inductive coupling (Typ 2 recommended)
B	yes	yes	$X_1 < s$	no	Typ 2
B	yes	yes	$X_1 \geq s$	no	Non-critical inductive coupling (Typ 2 recommended)

Installation example of an EB conductor routed in parallel with the HVI Conductor:

The calculated separation distance "s (solid material)" between the HVI Conductor and the EB conductor is 50 cm. The EB conductor is installed at a distance of 20 cm from the HVI Conductor. Consequently, a distance of 30 cm must be maintained between the EB conductor and conductive or earthed parts (secondary conductor loop; no metal facade).

IT Posa terminazione conduttore equipotenziale

Situazione	Conduttore PA parallelo a HVI	① $S_{rilevante}$ (km=0,5)	X_1 rilevante	X_2 rilevante	SPD
A B C	No	No	No	No	Effetto induttivo non critico (raccomandato Tipo 2)
A	Sì	Sì	Sì	$X_2 < s - X_1$	Tipo 2
A	Sì	Sì	Sì	$X_2 \geq s - X_1$	Effetto induttivo non critico (raccomandato Tipo 2)
B	Sì	Sì	$X_1 < s$	No	Tipo 2
B	Sì	Sì	$X_1 \geq s$	No	Effetto induttivo non critico (raccomandato Tipo 2)

Esempio di posa conduttore PA parallelo:

La distanza di separazione calcolata "s (solido)" tra conduttore HVI e conduttore PA è di 50 cm. Il conduttore PA è posato a una distanza di 20 cm dal conduttore HVI. Pertanto, tra il conduttore PA e le parti elettro-conduttive o messe a terra (circuiti secondari; no facciata in metallo) deve essere rispettata una distanza di 30 cm.

FR Disposition du conducteur d'équipotentialité à la fermeture d'extrémité

Situation	Conduteur PA parallèle à HVI	① $S_{pertinent}$ (km=0,5)	X_1 pertinent	X_2 pertinent	SPD
A B C	non	non	non	non	Effet d'induction non critique (type 2 recommandé)
A	Oui	Oui	Oui	$X_2 < s - X_1$	Type 2
A	Oui	Oui	Oui	$X_2 \geq s - X_1$	Effet d'induction non critique (type 2 recommandé)
B	Oui	Oui	$X_1 < s$	non	Type 2
B	Oui	Oui	$X_1 \geq s$	non	Effet d'induction non critique (type 2 recommandé)

Exemple de disposition de conducteur PA parallèle :

La distance de séparation calculée « s (matière solide) » entre le conducteur HVI et le conducteur PA est de 50 cm. Le conducteur PA est disposé à une distance de 20 cm du conducteur HVI. Par conséquent, maintenir une distance de 30 cm entre le conducteur PA et les pièces électriquement conductrices ou mises à la terre (boucle de conducteur secondaire ; aucune paroi métallique).

NL Installatie potentiaalvereffeningsgeleider eindafsluiting

Situatie	PV-geleider parallel HVI	① s_{relevant} (km=0,5)	X_1 relevant	X_2 relevant	SPD
A B C	nee	nee	nee	nee	Inductiewerking niet kritiek (Type 2 aanbevolen)
A	ja	ja	ja	$X_2 < s - X_1$	Type 2
A	ja	ja	ja	$X_2 \geq s - X_1$	Inductiewerking niet kritiek (Type 2 aanbevolen)
B	ja	ja	$X_1 < s$	nee	Type 2
B	ja	ja	$X_1 \geq s$	nee	Inductiewerking niet kritiekh (Type 2 aanbevolen)

Voorbeeld installatie parallel gevoerde PV-geleider:

De berekende scheidingsafstand "s (vaste stof)" tussen HVI-kabel en PV-geleider bedraagt 50 cm. De PV-geleider is op een afstand van 20 cm tot de HVI-kabel gelegd. Bijgevolg moet tussen PV-geleider en elektrisch geleidende resp. geaarde onderdelen (secundaire geleiderlus, geen metalen afdekking) een afstand van 30 cm worden aangehouden.

ES Tendido cable de compensación de potencial conexión terminal

Situación	Cable CP paralelo a HVI	① $s_{\text{relevante}}$ (km=0,5)	X_1 relevante	X_2 relevante	DPS
A B C	No	No	No	No	Efecto de inducción fuera del margen crítico (se aconseja tipo 2)
A	Sí	Sí	Sí	$X_2 < s - X_1$	Tipo 2
A	Sí	Sí	Sí	$X_2 \geq s - X_1$	Efecto de inducción fuera del margen crítico (se aconseja tipo 2)
B	Sí	Sí	$X_1 < s$	No	Tipo 2
B	Sí	Sí	$X_1 \geq s$	No	Efecto de inducción fuera del margen crítico (se aconseja tipo 2)

Ejemplo de tendido de cable CP en paralelo:

La distancia de separación calculada "s (material sólido)" entre el cable HVI y el cable CP es de 50 cm. El cable CP se ha tendido a una distancia de 20 cm del cable HVI. Por lo tanto, entre el cable CP y los componentes con conductividad eléctrica o puestos a tierra (bucle de conexión secundario; sin fachada metálica) debe haber una distancia de 30 cm.

PT Colocação de fecho de extremidade do condutor de compensação de potencial

Situação	Condutor PA HVI paralelo	① $s_{\text{relevante}}$ (km=0,5)	X_1 relevante	X_2 relevante	SPD
A B C	não	não	não	não	Efeito de indução não crítico (Tipo 2 recomendado)
A	sim	sim	sim	$X_2 < s - X_1$	Tipo 2
A	sim	sim	sim	$X_2 \geq s - X_1$	Efeito de indução não crítico (Tipo 2 recomendado)
B	sim	sim	$X_1 < s$	não	Tipo 2
B	sim	sim	$X_1 \geq s$	não	Efeito de indução não crítico (Tipo 2 recomendado)

Exemplo de colocação de condutores PA paralelos:

A distância de separação calculada "s (material sólido)" entre o cabo HVI e o condutor PA é de 50 cm. O condutor PA é colocado a uma distância de 20 cm do cabo HVI. Por isso, deve ser mantida uma distância de 30 cm entre o condutor PA e as partes eletricamente condutoras ou ligadas à terra (anel condutor secundário; sem fachada metálica).

DK Installation af potentialudligningsleder til endelukning

Situation	Potentialudligningsleder parallelt med HVI	① S_{relevant} (km=0,5)	X_1 relevant	X_2 relevant	SPD
A B C	nej	nej	nej	nej	Induktionseffekt ukritisk (Type 2 anbefales)
A	ja	ja	ja	$X_2 < s - X_1$	Type 2
A	ja	ja	ja	$X_2 \geq s - X_1$	Induktionseffekt ukritisk (Type 2 anbefales)
B	ja	ja	$X_1 < s$	nej	Type 2
B	ja	ja	$X_1 \geq s$	nej	Induktionseffekt ukritisk (Type 2 anbefales)

Eksempel på installation af parallelt placeret potentialudligningsleder:

Den beregnede separationsafstand "s (fast stof)" mellem HVI-lederen og potentialudligningslederen er 50 cm. Potentialudligningslederen er installeret i en afstand på 20 cm i forhold til HVI-lederen. Dermed skal der mellem potentialudligningslederen og elektrisk ledende eller jordforbundne dele (sekundært sløjfekremløb; ingen metal facade) overholdes en afstand på 30 cm.

SE Installation potentialutjämningsledare ändförsegling

Situation	PA-kabel parallell HVI	① S_{relevant} (km=0,5)	X_1 relevant	X_2 relevant	SPD
A B C	nej	nej	nej	nej	Induktionsverkan okritisk (Typ 2 rekommenderas)
A	ja	ja	ja	$X_2 < s - X_1$	Typ 2
A	ja	ja	ja	$X_2 \geq s - X_1$	Induktionsverkan okritisk (Typ 2 rekommenderas)
B	ja	ja	$X_1 < s$	nej	Typ 2
B	ja	ja	$X_1 \geq s$	nej	Induktionsverkan okritisk (Typ 2 rekommenderas)

Exempel på installation av parallellt utförd PA-kabel:

Det uppnådda separationsavståndet för "s (fasta ämnen)" mellan HVI-kabel och PA-kabel är 50 cm. PA-kabeln är installerad på 20 cm avstånd från HVI-kabeln. Därmed uppnås ett avstånd på 30 cm mellan PA-kabeln och elektriskt ledande eller jordade delar (sekundära kabelslingor, inga metallfasader).

FI Suljetun päätteen potentiaalintasausjohtimen asennus

Tilanne	PT-johdin rinnakkain HVI:n kanssa	① $S_{\text{relevantti}}$ (km=0,5)	X_1 relevantti	X_2 relevantti	SPD
A B C	ei	ei	ei	ei	Induktiovaikutus ei-kriittinen (tyyppi 2 suositeltu)
A	kyllä	kyllä	kyllä	$X_2 < s - X_1$	Tyyppi 2
A	kyllä	kyllä	kyllä	$X_2 \geq s - X_1$	Induktiovaikutus ei-kriittinen (tyyppi 2 suositeltu)
B	kyllä	kyllä	$X_1 < s$	ei	Tyyppi 2
B	kyllä	kyllä	$X_1 \geq s$	ei	Induktiovaikutus ei-kriittinen (tyyppi 2 suositeltu)

Esimerkki rinnakkain asennetusta potentiaalintasausjohtimesta:

Laskettu erotusetäisyys "s (kiinteä aine)" HVI-kaapelin ja potentiaalintasausjohtimen välillä on 50 cm. Potentiaalintasausjohtimen on asennettu 20 cm:n etäisyydelle HVI-kaapelista. Potentiaalintasausjohtimen ja johtavien tai maadoitettujen osien (sekundäärinen johdinsilmukka, ei metallijulkisivua) välillä on oltava 30 cm:n etäisyys.

GR Τοποθέτηση τελικής σφράγισης αγωγού ισοδυναμικής σύνδεσης

Κατάσταση	Αγωγός PA παράλληλα με HVI	① $S_{relevant}$ (km=0,5)	X_1 relevant	X_2 relevant	SPD
A B C	όχι	όχι	όχι	όχι	Μη σημαντική επίδραση επαγωγής (Συνιστάται τύπος 2)
A	Ναι	Ναι	Ναι	$X_2 < s - X_1$	Τύπος 2
A	Ναι	Ναι	Ναι	$X_2 \geq s - X_1$	Μη σημαντική επίδραση επαγωγής (Συνιστάται τύπος 2)
B	Ναι	Ναι	$X_1 < s$	όχι	Τύπος 22
B	Ναι	Ναι	$X_1 \geq s$	όχι	Μη σημαντική επίδραση επαγωγής (Συνιστάται τύπος 2)

Παράδειγμα τοποθέτησης παράλληλα οδηγούμενου αγωγού PA:

Η υπολογισμένη απόσταση διαχωρισμού "s (στερεό υλικό)" μεταξύ του αγωγού HVI και του αγωγού PA ανέρχεται σε 50 cm. Ο αγωγός PA είναι τοποθετημένος σε απόσταση 20 cm από τον αγωγό HVI. Επομένως, μεταξύ του αγωγού PA και των ηλεκτρικά αγωγίμων ή γειωμένων εξαρτημάτων (δευτερεύων βρόχος αγωγού, όχι μεταλλικές προσόψεις) πρέπει να τηρείται απόσταση 30 cm.

PL Ułożenie przewodów wyrównawczych w obszarze przyłączeniowym

Sytuacja	Przewód wyr. równoległy HVI	① $S_{istotne}$ (km=0,5)	X_1 istotne	X_2 istotne	SPD
A B C	nie	nie	nie	nie	Oddziaływanie indukcyjne niekrytyczne (zalecany typ 2)
A	tak	tak	tak	$X_2 < s - X_1$	Typ 2
A	tak	tak	tak	$X_2 \geq s - X_1$	Oddziaływanie indukcyjne niekrytyczne (zalecany typ 2)
B	tak	tak	$X_1 < s$	nie	Typ 2
B	tak	tak	$X_1 \geq s$	nie	Oddziaływanie indukcyjne niekrytyczne (zalecany typ 2)

Przykład ułożenia równoległego przewodu wyrównawczego:

Obliczona odległość separacji „s (materiał stały)” pomiędzy przewodem HVI a przewodem wyrównawczym wynosi 50 cm. Przewód wyrównawczy jest ułożony w odległości 20 cm od przewodu HVI. Tak więc odległość pomiędzy przewodem wyrównawczym a częściami przewodzącymi lub uziemionymi (wtórna pętla przewodu; brak fasady metalowej) powinna wynosić 30 cm.

CZ Instalace koncovky vodiče pro vyrovnání potenciálů

Stav	Vodič pro vyrovnání potenciálů souběžně s vodičem HVI	① $S_{relevantní}$ (km=0,5)	X_1 relevantní	X_2 relevantní	Přepětová ochrana (SPD)
A B C	ne	ne	ne	ne	Indukční účinek nekritický (doporučen typ 2)
A	Ano	Ano	Ano	$X_2 < s - X_1$	Typ 2
A	Ano	Ano	Ano	$X_2 \geq s - X_1$	Indukční účinek nekritický (doporučen typ 2)
B	Ano	Ano	$X_1 < s$	ne	Typ 2
B	Ano	Ano	$X_1 \geq s$	ne	Indukční účinek nekritický (doporučen typ 2)

Příklad instalace souběžně vedeného vodiče pro vyrovnání potenciálů:

Vypočítaná dostatečná vzdálenost "s (pevný materiál)" mezi vodičem HVI a vodičem pro vyrovnání potenciálů je 50 cm. Vodič pro vyrovnání potenciálů je instalován ve vzdálenosti 20 cm od vodiče HVI. Tím je mezi vodičem pro vyrovnání potenciálů a elektricky vodivými, resp. uzemněnými díly (sekundární smyčka vodiče; ne kovová fasáda) dodržen odstup 30 cm.

TR Potansiyel dengeleme hattı terminasyonunun döşenmesi

Durum	PA iletken, paralel HVI	1 $s_{bağıntılı}$ (km=0,5)	X_1 bağıntılı	X_2 bağıntılı	SPD
A B C	Hayır	Hayır	Hayır	Hayır	Kritik olmayan endüksiyon etkisi (Tip 2 önerilir)
A	Evet	Evet	Evet	$X_2 < s - X_1$	Tip 2
A	Evet	Evet	Evet	$X_2 \geq s - X_1$	Kritik olmayan endüksiyon etkisi (Tip 2 önerilir)
B	Evet	Evet	$X_1 < s$	Hayır	Tip 2
B	Evet	Evet	$X_1 \geq s$	Hayır	Kritik olmayan endüksiyon etkisi (Tip 2 önerilir)

Paralel konumlu PA iletkenlerinin döşenmesine örnek:

HVI kablo ve PA iletkeni arasındaki hesaplanan ayırım mesafesi "s (katı madde)" 50 cm'dir. PA iletkeni HVI kabloya 20 cm mesafede döşenir. PA iletkeni ve elektrik iletken veya topraklanmış parçalar (sekonder iletken devresi; metal cephesiz) 30 cm mesafe bırakılmalıdır.

RU Прокладка проводника для уравнивания потенциалов в зоне концевой заделки

Условия	Проводник для уравнивания потенциалов проходит параллельно HVI	1 $s_{относ.}$ (km=0,5)	X_1 относ.	X_2 относ.	УЗИП
A B C	нет	нет	нет	нет	Незначительные индуцированные перенапряжения (рекомендуется класс II)
A	да	да	да	$X_2 < s - X_1$	класс II
A	да	да	да	$X_2 \geq s - X_1$	Незначительные индуцированные перенапряжения (рекомендуется класс II)
B	да	да	$X_1 < s$	нет	класс II
B	да	да	$X_1 \geq s$	нет	Незначительные индуцированные перенапряжения (рекомендуется класс II)

Пример параллельной прокладки проводника для уравнивания потенциалов

Расчетное безопасное расстояние «s (твердый материал)» между токоотводом HVI и проводником для уравнивания потенциалов составляет 50 см. Проводник для уравнивания потенциалов проложен на расстоянии 20 см от токоотвода HVI. Таким образом, между проводником для уравнивания потенциалов и токопроводящими или заземленными частями (вторичная петля проводников; неметаллическая обшивка) следует выдерживать расстояние 30 см.

HU A végképzéshez szükséges potenciálkiegyenlítő vezető elhelyezése

Eset	A potenciálkiegyenlítő vezeték párhuzamos a HVI-vezetékkel	1 $s_{releváns}$ (km=0,5)	X_1 releváns	X_2 releváns	SPD
A B C	Nem	Nem	Nem	Nem	Az indukciós hatás nem kritikus (2. típus beépítése javasolt)
A	Igen	Igen	Igen	$X_2 < s - X_1$	2. típus
A	Igen	Igen	Igen	$X_2 \geq s - X_1$	Az indukciós hatás nem kritikus (2. típus beépítése javasolt)
B	Igen	Igen	$X_1 < s$	Nem	2. típus
B	Igen	Igen	$X_1 \geq s$	Nem	Az indukciós hatás nem kritikus (2. típus beépítése javasolt)

Példa a párhuzamosan vezetett potenciálkiegyenlítő vezetőre:

A HVI-vezeték és a potenciálkiegyenlítő vezeték közötti biztonsági távolság „s (szilárd anyag)” 50 cm. A potenciálkiegyenlítő vezető 20 cm távolságra halad a HVI-vezetektől. A potenciálkiegyenlítő vezeték és az elektromosan vezető, ill. földelt elemek (szekunder vezetőhurok; fémburkolat nélkül) között tehát 30 cm távolságot kell tartani.

CN 封闭终端区域的等电位连接安装

情形	HVI等电位连接件	① S _{相关} (km=0,5)	X ₁ 相关	X ₂ 相关	SPD
A B C	否	否	否	否	非关键电感耦合 推荐T2
A	是	是	是	$X_2 < s - X_1$	T2
A	是	是	是	$X_2 \geq s - X_1$	非关键电感耦合 推荐T2
B	是	是	$X_1 < s$	否	T2
B	是	是	$X_1 \geq s$	否	非关键电感耦合 推荐T2

与HVI引下线平行安装的等电位连接件

HVI和EB导体之间的隔离距离“s(在固体材料中)”为50cm。EB导体的安装距离HVI引下线20cm外。因此，EB导体与导电或接地部件（二次侧回路，非金属外墙）之间必须保持30cm的距离。

JP 终端接続部での等電位導体の敷設

状況	等電位導体がHVIと並行	① S _{relevant} (km=0,5)	X ₁ relevant	X ₂ relevant	SPD
A B C	いいえ	いいえ	いいえ	いいえ	誘導作用が問題にならない (タイプ2を推奨)
A	はい	はい	はい	$X_2 < s - X_1$	タイプ2
A	はい	はい	はい	$X_2 \geq s - X_1$	誘導作用が問題にならない (タイプ2を推奨)
B	はい	はい	$X_1 < s$	いいえ	タイプ2
B	はい	はいa	$X_1 \geq s$	いいえ	誘導作用が問題にならない (タイプ2を推奨)

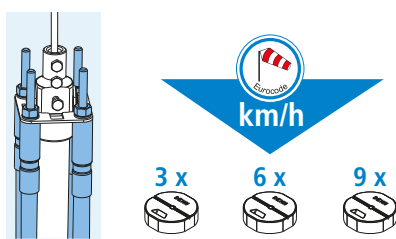
等電位導体の並行敷設例：

HVI導体と等電位導体間の算出離間距離「s(固体)」が50 cmであるとし、そして、等電位導体がHVI導体から20 cmの間隔で敷設されているとし、この場合、等電位導体と導電性部分もしくは接地部分(二次導体ループ、金属製ファサードは対象外)との間には、30 cmの間隔を確保する必要があります。

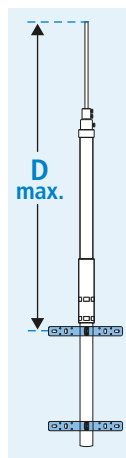


km/h

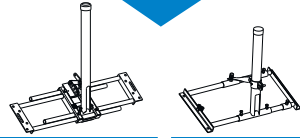
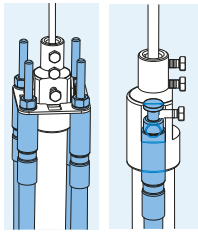
	105 351		105 200			107 390				107 490						
	3 x	6 x	9 x	12 x	3 x	6 x	9 x	3 x	6 x	9 x	12 x	4 x	8 x	12 x	16 x	
105 672 819 672 H: 2100 mm	0	1	–	240	240	240	–	–	–	–	–	–	–	–	–	–
	1	0-1	192	240	240	240	182	240	240	–	–	–	–	–	–	–
	2-4	0-1	166	217	217	217	155	217	217	–	–	–	–	–	–	–
105 673 819 673 H: 2600 mm	0	1	–	235	235	235	–	–	–	–	–	–	–	–	–	–
	1	0-1	178	228	228	228	169	228	228	–	–	–	–	–	–	–
	2-4	0-1	155	200	200	200	147	200	200	–	–	–	–	–	–	–
105 674 819 674 H: 2900 mm	0	1	–	216	240	240	–	–	–	–	–	–	–	–	–	–
	1	0-1	124	173	199	199	119	165	199	121	170	209	240	159	225	240
	2-4	0-1	111	147	170	170	105	140	170	108	144	181	211	137	196	215
105 675 819 675 H: 3400 mm	0	1	–	202	234	234	–	–	–	–	–	–	–	–	–	–
	1	0-1	122	166	190	190	114	155	190	117	163	201	228	149	217	228
	2-4	0-1	107	140	163	163	103	135	163	105	140	176	201	135	191	201
105 677 H: 2900 mm	0	1	–	–	–	–	–	–	–	147	208	240	240	195	240	240
	1	0-1	–	–	–	–	–	–	–	121	170	209	240	159	225	240
	2-4	0-1	–	–	–	–	–	–	–	108	144	181	211	137	196	215
105 678 H: 3400 mm	0	1	–	–	–	–	–	–	–	137	196	237	237	185	237	237
	1	0-1	–	–	–	–	–	–	–	117	163	201	228	149	217	228
	2-4	0-1	–	–	–	–	–	–	–	105	140	176	201	135	191	201



819 685 H: 2200 mm	1	165	–	–
	2-4	164	–	–
819 690 H: 2700 mm	1	147	–	–
	2-4	147	–	–
819 682 H: 2700 mm	1	169	228	228
	2-4	147	200	200
819 687 H: 3700 mm	1	137	159	159
	2-4	128	159	159
819 680 H: 4700 mm	1	99	99	99
	2-4	99	99	99



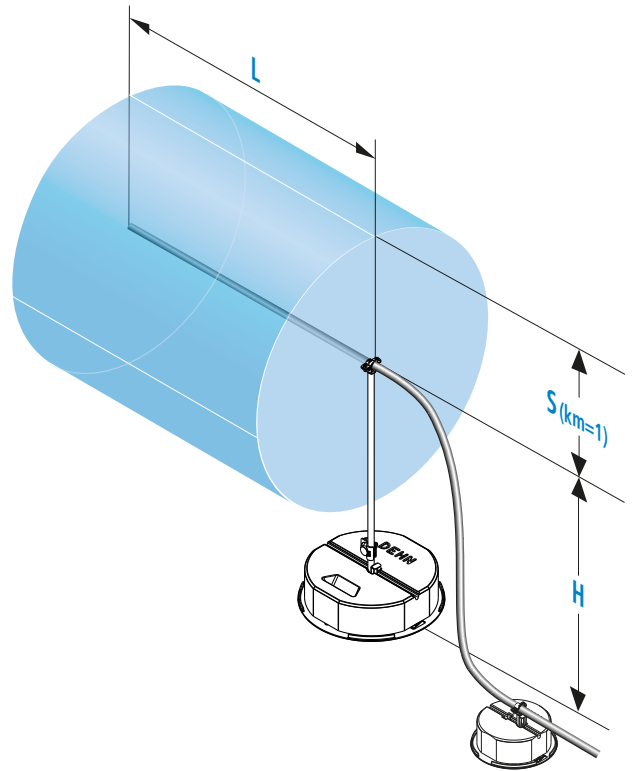
819 735 Dmax: 7200 mm	0	1	193
	1	0-1	150
	2-4	0-1	129
105 674 819 674 Dmax: 2400 mm	0	1	240
	1	0-1	240
	2-4	0-1	215
105 675 819 675 Dmax: 2900 mm	0	1	237
	1	0-1	228
	2-4	0-1	200



105 240

105 241

105 688	0	1	149	149
819 688	1	0-1	124	124
H: 3680 mm	2-4	0-1	110	110



	H	S (km=1)	L		
105 466	50	35	70	1 x 17 kg	173
	70	45	90	2 x 17 kg	179







Surge Protection
Lightning Protection / Earthing
Safety Equipment
DEHN protects.

DEHN SE

Hans-Dehn-Str. 1
92318 Neumarkt
Germany

Tel. +49 9181 906-0
www.dehn-international.com