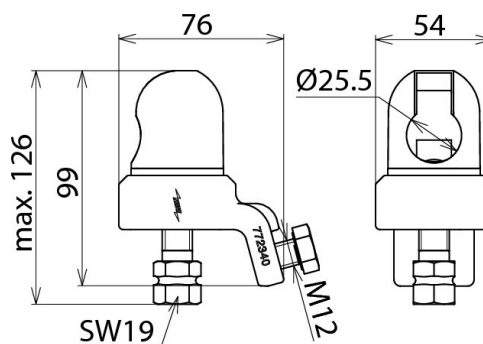


KKH 25 D SK (772 340)

- Urządzenia do uziemiania i zwierania można zestawiać online za pomocą konfiguratora urządzeń do uziemiania i zwierania



Ilustracje nie są wiążące



Ilustracje nie są wiążące

Typ Nr kat.	KKH 25 D SK 772 340
Do kulowych punktów mocowania o \emptyset	25 mm
Zabezpieczenie antyobrotowe	PK1
Do przewodów Cu o przekroju	16 ... 150 mm ²
Maksymalny prąd zwarciaowy I_k 0,5 s	42,0 kA
Maksymalny prąd zwarciaowy I_k 1 s	29,6 kA
Norma	DIN VDE 0683-100 (EN/IEC 61230)
Zakres temperatury pracy	-25 °C ... +55 °C
Materiał korpusu zacisku	stop miedzi galwanizowany cyną
Materiał trzpienia	stop miedzi galwanizowany cyną
Materiał elementu dociskowego	stop miedzi galwanizowany cyną
Waga	878 g
Numer taryfy celnej (Nomenklatura scalona EU)	85359000
GTIN (EAN)	4013364057456
Jed. Op.	1 szt.

W związku z ciągłym rozwojem technicznym zastrzegamy sobie prawo wprowadzenia zmian parametrów technicznych, konfiguracji i technologii, wymiarów, wagi i materiałów. Przedstawione ilustracje nie są wiążące.

Zaciski muszą być zaprojektowane na taki sam maksymalny prąd zwarciaowy jak przewody uziemiające i zwierające!