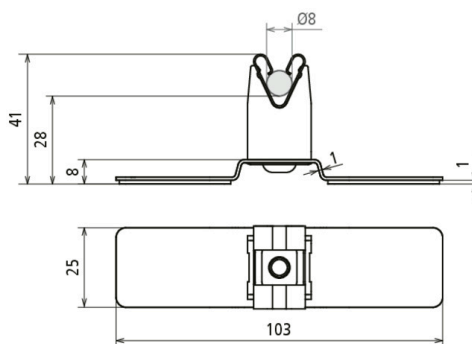


## DLH DG 8 H20 KP V2A AL (297 140)



Ilustracje nie są wiążące



Typ Nr kat.	DLH DG 8 H20 KP V2A AL 297 140
Materiał klamry	Aluminium – pozwalające na dopasowanie kształtu
Materiał wspornika	stal nierdzewna
Uchwyt do drutu	8 mm
Rodzaj wspornika	DEHNgrip
Wysokość wspornika	20 mm
Gwint żeński	M6
Prowadzenie przewodu	luźne
Wymiary	zgodnie z CAD
Powierzchnia klejąca	1600 mm <sup>2</sup>
Wytrzymałość na rozciąganie	940 N
Odporność na zrywanie (dynamiczne)	760 N
Waga	28 g
Numer taryfy celnej (Nomenklatura scalona EU)	85389099
GTIN (EAN)	4013364492530
Jed. Op.	50 szt.

W związku z ciągłym rozwojem technicznym zastrzegamy sobie prawo wprowadzenia zmian parametrów technicznych, konfiguracji i technologii, wymiarów, wagi i materiałów. Przedstawione ilustracje nie są wiążące.