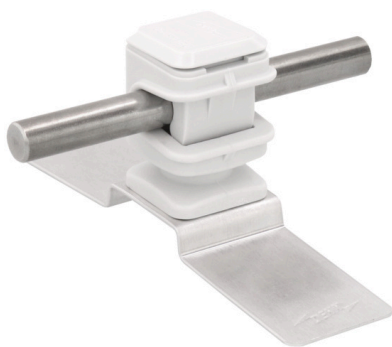
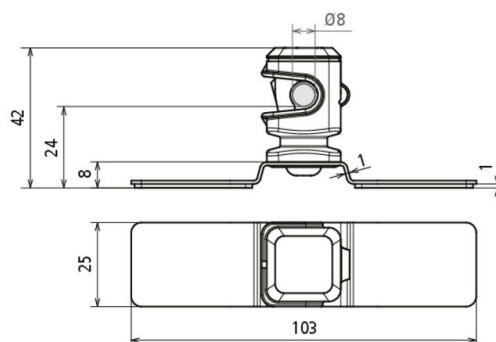


DLH DS 8 H16 KP K AL (297 130)



Ilustracje nie są wiążące



Typ Nr kat.	DLH DS 8 H16 KP K AL 297 130
Materiał klamry	Aluminium – pozwalające na dopasowanie kształtu
Materiał wspornika	tworzywo sztuczne
Kolor wspornika	szary
Uchwyt do drutu	8 mm
Rodzaj wspornika	DEHNSnap
Wysokość wspornika	16 mm
Gwint żeński	M6
Prowadzenie przewodu	luźne
Wymiary	zgodnie z CAD
Powierzchnia klejąca	1600 mm ²
Wytrzymałość na rozciąganie	940 N
Odporność na zrywanie (dynamiczne)	760 N
Waga	20 g
Numer taryfy celnej (Nomenklatura scalona EU)	85389099
GTIN (EAN)	4013364492523
Jed. Op.	50 szt.

W związku z ciągłym rozwojem technicznym zastrzegamy sobie prawo wprowadzenia zmian parametrów technicznych, konfiguracji i technologii, wymiarów, wagi i materiałów. Przedstawione ilustracje nie są wiążące.