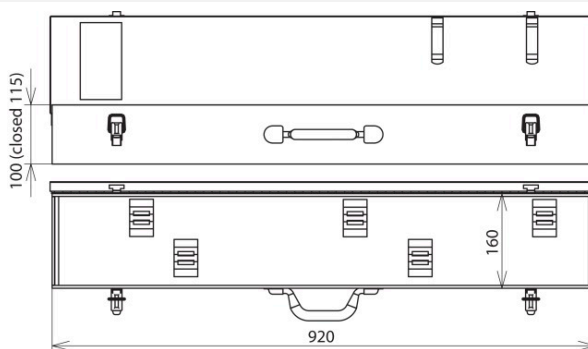


SKL 92 16 10 (766 703)



Ilustracje nie są wiążące



Ilustracje nie są wiążące

Hammer-tone finished with retaining springs

Typ Nr kat.	SKL 92 16 10 766 703
Suitable for	PHE
Dimensions	920 x 160 x 115 mm
Colour	Blue •
For PHE total length	Up to 1460 mm
Waga	5,03 kg
Numer taryfy celnej (Nomenklatura scalona EU)	42021990
GTIN (EAN)	4013364080379
Jed. Op.	1 szt.

W związku z ciągłym rozwojem technicznym zastrzegamy sobie prawo wprowadzenia zmian parametrów technicznych, konfiguracji i technologii, wymiarów, wagi i materiałów. Przedstawione ilustracje nie są wiążące.