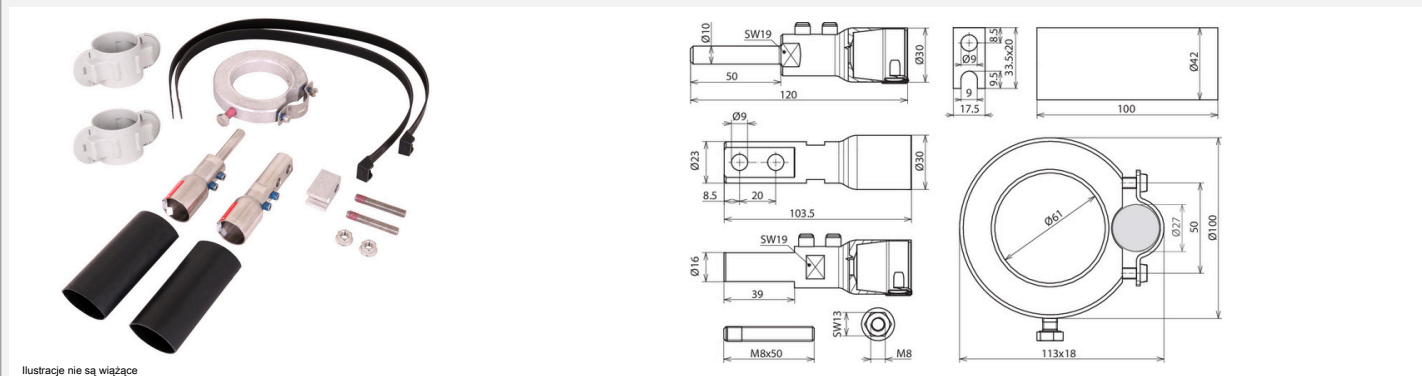


## HVI P LO ASS RAV KF 27 V2A (819 149)



Ilustracje nie są wiążące

Zestaw przyłączeniowy do przewodu HVI power do układania na rurach wsporczych HVI power GRP / AI, składający się z elementów przyłączeniowych, sworznii gwintowanych, części przyłączeniowych, koszulki termokurczliwej, opaski kablowej i pierścienia mocującego z uchwytem kablowym (Ø27 mm) ze szczeliną.

Typ	HVI P LO ASS RAV KF 27 V2A
Nr kat.	819 149
Materiał	stal nierdzewna
Przyłączenie	Sworzeń Ø10 mm, dł. 50 mm
Średnica zewnętrzna Ø	30 mm
Śruba	Sworzeń gwintowany M8 x 10 mm
Odniesienie do norm	DIN IEC/TS 62561-8 (VDE V 0185-561-8)
Waga	757 g
Numer taryfy celnej (Nomenklatura scalona EU)	85359000
GTIN (EAN)	4013364272057
Jed. Op.	1 szt.

W związku z ciągłym rozwojem technicznym zastrzegamy sobie prawo wprowadzenia zmian parametrów technicznych, konfiguracji i technologii, wymiarów, wagi i materiałów. Przedstawione ilustracje nie są wiążące.