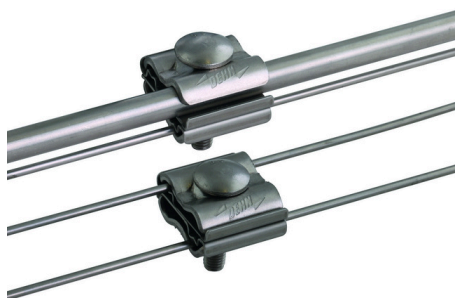
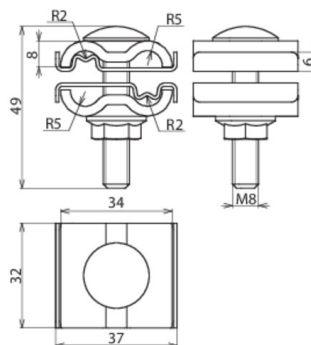


UEK 8.10 AQ3/4 M8 V4A (540 270)



Ilustracje nie są wiążące



Zacisk przyłączeniowy do łączenia mat siatkowych lub przyłączania mat siatkowych do instalacji uziemiających.

Typ	UEK 8.10 AQ3/4 M8 V4A
Nr kat.	540 270
Materiał	stal nierdz. (V4A)
Nr materiału	1.4571 / 1.4404 / 1.4401
ASTM / AISI:	316Ti / 316L / 316
Zakres zacisku (druć / druć)	8-10 / 3-4 mm
Zakres zacisku (druć / druć)	3-4 / 3-4 mm
Przyłączenie (druć / wielodruć)	4-50 mm ²
Śruba	M8 x 40 mm
Materiał śruby / nakrętki	stal nierdz. (V4A)
Nr materiału	1.4571 / 1.4404 / 1.4401
ASTM / AISI:	316Ti / 316L / 316
Odporność na oddziaływanie prądu pioruna (10/350 μs)	25 kA
Spełnia wymagania normy	zgodnie z DIN 62561-1
Waga	100 g
Numer taryfy celnej (Nomenklatura scalona EU)	85359000
GTIN (EAN)	4013364320536
Jed. Op.	50 szt.

W związku z ciągłym rozwojem technicznym zastrzegamy sobie prawo wprowadzenia zmian parametrów technicznych, konfiguracji i technologii, wymiarów, wagi i materiałów. Przedstawione ilustracje nie są wiążące.