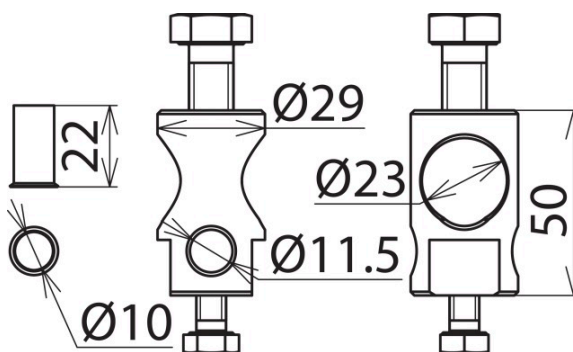


## BB 1XB11GSM8 1XB23GSM12 AL (105 229)



Ilustracje nie są wiążące



Trzpień mocujący do montażu zwoду poziomego na iglicy odgromowej (Ø22 / Ø16 mm) lub płytce przyłączeniowej (np. art. nr 819 289 lub 819 288).

Typ	BB 1XB11GSM8 1XB23GSM12 AL
Nr kat.	105 229
Materiał	Al
Przyłączenie	1x B 11 mm, 1x B 23 mm
Śruba	⚙ M8 x 10 ⚙ M12 x 20 mm
Materiał śruby / nakrętki	stal nierdzewna
Tulejka kablowa	50 mm <sup>2</sup>
Materiał tulejki kablowej	Miedź/gal Sn
Waga	89 g
Numer taryfy celnej (Nomenklatura scalona EU)	85389099
GTIN (EAN)	4013364280625
Jed. Op.	10 szt.

W związku z ciągłym rozwojem technicznym zastrzegamy sobie prawo wprowadzenia zmian parametrów technicznych, konfiguracji i technologii, wymiarów, wagi i materiałów. Przedstawione ilustracje nie są wiążące.