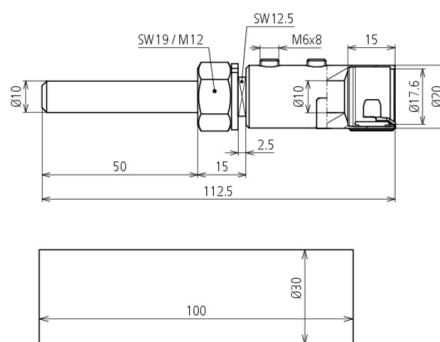


AE BO10 KF HVI LI V2A (819 299)



Ilustracje nie są wiążące



Typ	AE BO10 KF HVI LI V2A
Nr kat.	819 299
Materiał	stal nierdzewna
Przyłączenie	śruba Ø10 mm, długość 50 mm
Średnica elementu przyłączeniowego Ø	20 mm
Wykonanie	z podkładką sprężystą
Śruba	sworzeń gwintowany M6 x 8 mm
Materiał śruby / nakrętki	stal nierdzewna
Wytrzymałość na prąd piorunowy (10/350 µs)	150 kA
Waga	135 g
Numer taryfy celnej (Nomenklatura scalona EU)	85359000
GTIN (EAN)	4013364118911
Jed. Op.	1 szt.

W związku z ciągłym rozwojem technicznym zastrzegamy sobie prawo wprowadzenia zmian parametrów technicznych, konfiguracji i technologii, wymiarów, wagi i materiałów. Przedstawione ilustracje nie są wiążące.