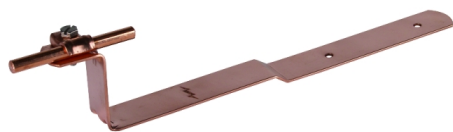
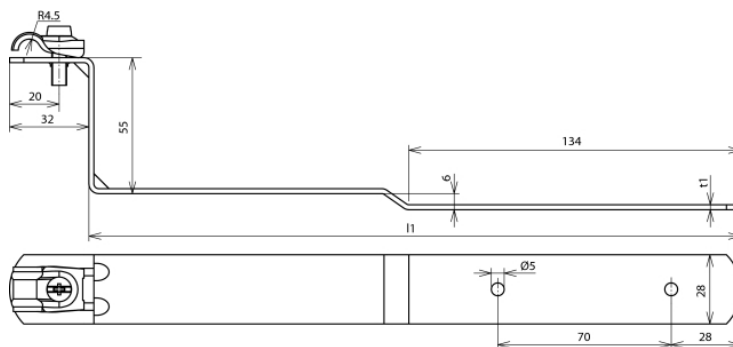


DLH DQ 6.10 H55 L260 GS CU (202 017)



Ilustracje nie są wiążące



Typ	DLH DQ 6.10 H55 L260 GS CU
Nr kat.	202 017
Materiał wspornika dachowego	Cu
Wysokość klamry	55 mm
Długość klamry	260 / 2 mm
Materiał wspornika	Cu
Uchwyt do drutu	6-10 mm
Rodzaj wspornika	DEHNQUICK
Prowadzenie przewodu	szttywne
Rodzaj pokrycia dachowego	dachy kryte dachówką, łupkiem i papą
Wykonanie klamry	skośny
Możliwość mocowania	przybijanie, wsuwanie
Otwór Ø	8,4 mm
Waga	189 g
Numer taryfy celnej (Nomenklatura scalona EU)	85389099
GTIN (EAN)	4013364019904
Jed. Op.	1 szt.

W związku z ciągłym rozwojem technicznym zastrzegamy sobie prawo wprowadzenia zmian parametrów technicznych, konfiguracji i technologii, wymiarów, wagi i materiałów. Przedstawione ilustracje nie są wiążące.