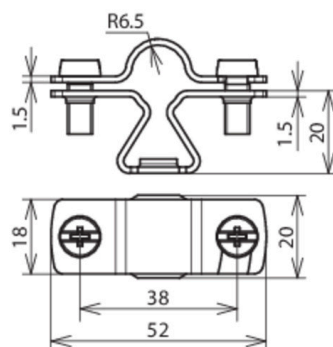


LH ZS 13 M8 V2A (274 113)



Ilustracje nie są wiążące



Typ	LH ZS 13 M8 V2A
Nr kat.	274 113
Materiał wspornika	stal nierdzewna
Uchwyt do drutu	13 mm
Wysokość wspornika	20 mm
Gwint wspornika	M8
Prowadzenie przewodu	szttywne
Waga	36 g
Numer taryfy celnej (Nomenklatura scalona EU)	85389099
GTIN (EAN)	4013364123403
Jed. Op.	50 szt.

W związku z ciągłym rozwojem technicznym zastrzegamy sobie prawo wprowadzenia zmian parametrów technicznych, konfiguracji i technologii, wymiarów, wagi i materiałów. Przedstawione ilustracje nie są wiążące.